

# DPR-10 EM

## Séchoirs professionnels EM

### POLYVALENCE

STANDARD <> LIBRE SERVICE  
SEUL <> EN COLONNE  
Peut être empilé avec une laveuse WPR ou un autre séchoir DPR  
Panneau de contrôle réversible (sauf modèle Basic)  
Convient à de nombreux secteurs d'activités : hôtels, salles de sports, campings, laveries automatiques, etc.

### FONCTIONNALITÉS

PROGRAMMATEUR EM : sélection du temps et de la température, simple et polyvalent (version standard ou libre-service)  
Temps de séchage réduit (moins de 45 minutes)  
Chauffage 6,75 kw, option 4,5 kw (sauf modèle Basic, puissance 4,5 kw uniquement)

### EFFICIENCE

Flux d'air optimisé  
Grand filtre à peluches tiroir  
Modèles empilables: le panneau de commande peut être interchangé vers le bas pour une meilleure ergonomie (sauf modèle Basic)

### ROBUSTESSE

Carrosserie en skinplate gris (panneaux laqués blancs sur modèle Basic)  
Porte robuste en aluminium  
Filtre à peluches tiroir: pas dans la porte  
Ventilateur industriel et débit d'air important  
Construction robuste de la structure du séchoir

### AUTRES

Tambour galvanisé  
COOL DOWN intégré: anti-froissement en fin de cycle  
Modèle Basic disponible en deux versions : modèle triphasé ou monophasé (non convertible)  
Chauffage électrique ou gaz (sauf modèles BASIC, chauffage électrique seulement)  
Certification CE



### OPTIONS

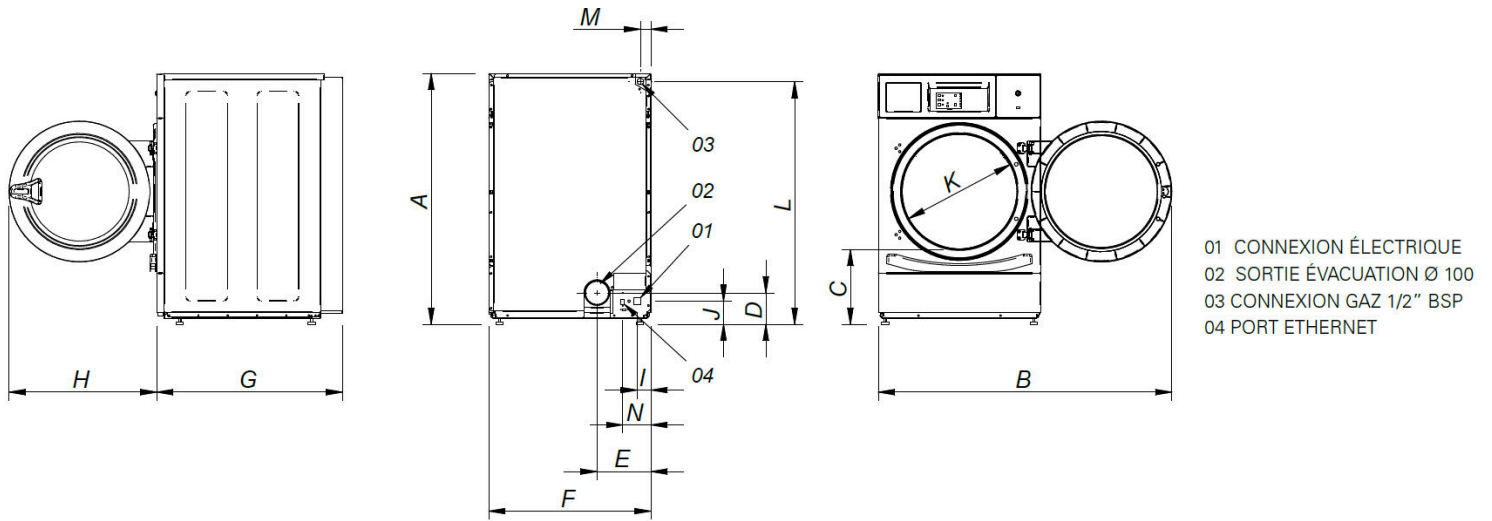
- Socle ergonomique WPR-DPR - skinplate (excepté BASIC)
- Socle ergonomique WPR-DPR - inox (excepté BASIC)
- SSD Tambour Inox AISI-304
- SSC Carrosserie inox DPR (excepté BASIC)
- RD ouverture de porte inversée (excepté BASIC)
- CU panneau de contrôle inférieur (excepté BASIC)
- NG Séchoir chauffage gaz naturel (propane standard) DPR
- OC Commande container complet DPR + emballage compact
- Socle ergonomique WPR-DPR - skinplate
- Supl. 400V III /230 I/III 60HZ DPR 8-10
- Socle ergonomique WPR-DPR - inox
- Supl 440-480V III 50/60 Marine DPR 8-10
- Options paiement pour libre-service

CAPACITE ET TAMBOUR		UNIT.	DPR-10 EM	
Capacité 1/18		Kg	11,1	
		lb	24,5	
Capacité 1/20		Kg	10	
		lb	22	
Ø Tambour		mm	590	
		inch	23,23	
Longueur tambour		mm	690	
		inch	27,17	
Volume tambour		l	200	
		cu ft	7,06	
Ø Porte		mm	480	
		inch	18,90	
Hauteur centre porte		mm	554	
		inch	21,81	
Hauteur du sol au bas de la porte		mm	250	
		inch	9,84	
CHAUFFAGE ÉLECTRIQUE				
Capacité d'évaporation		L/h	6,35	
		US gallon/h	1,68	
Production horaire		Kg/h	12,5	
		lb/h	27,6	
Puissance chauffage installée		kW	6,75 (1)	
Puissance électrique installée		kW	7,17 (1)	
Puissance moteur tambour		kW	0,37 (2)	
CHAUFFAGE GAZ				
Capacité d'évaporationn (mod. gaz)		L/h	6,35	
		US gallon/h	1,677	
Production horaire (mod. gaz)		Kg/h	12,5	
		lb/h	27,6	
Puissance de chauffage installée gaz		kcal/h	5761	
		Btu/h	22861,3	
Puissance de chauffage installée gaz		kW	6,70	
Puissance électrique installée		kW	0,42	
Consommation instantanée gaz propane (G31)		Kg/h	0,57	
		lb/h	1,26	
Consommation instantanée gaz naturel (G20)		m <sup>3</sup> /h	0,71	
		cfm	0,42	
Ø Entrée gaz		BSPP ISO 228-1	1/2"	
CHAUFFAGE À L'HUILE THERMIQUE				
Puissance chauffage installée		kW	-	
Puissance électrique installée		kW	-	
Consommation de fluide (T max 175°C)		m <sup>3</sup> /h	-	
Raccordement de l'huile thermique		BSP	-	
VENTILATION				
Puissance moteur ventilateur		kW	0,37(2)	
Débit d'air nominal		m <sup>3</sup> /h	300	
		cfm	176,57	
Ø Sortie buées		mm	100	
		inch	3,94	
ÉMISSION DE CHALEUR				
Émission totale de chaleur max.		kW	0,45	
		Btu/h	1536,4	
Émission maximale de chaleur frontale		kW	0,32	
		Btu/h	1075,5	
CONNEXIONS				
Tension 230V - I + N + T		N° x mm <sup>2</sup> / A	E 3 x 10 / 40A	G 3 x 1,5 / 10A



Tension 230V - III + T	N° x mm² / A	4 x 4 / 25A	3 x 1,5 / 10A (3*)
Tension 400V - III + N + T	N° x mm² / A	5 x 2,5 / 16A	3 x 1,5 / 10A (4*)
DIMENSIONS / DIMENSIONS D'EMBALLAGE			
Largeur nette / brute	mm	680 / 710	
	inch	26,77 / 27,95	
Profondeur nette / brute	mm	775 / 832	
	inch	30,51 / 32,76	
Hauteur nette/brute	mm	1.056 / 1.141	
	inch	41,57 / 44,92	
Poids net / brut	Kg	92,6 / 104,1	
	lb	204,15 / 229,50	
AUTRES			
Niveau sonore	dB	62	

- (1)- Configurable via un système de bornes
- (2)- moteur unique pour tambour et ventilateur
- (3\*) Connecter 2 phases et la terre
- (4\*) Connecter phase, neutre et terre



	A	B	C	D	E	F	G	H	I	J	K	L	M	N
DPR-8 EM	1056	1227	320	140	226	680	722	615	57	91	480	1015	50	118
DPR-10 EM	1056	1227	320	140	226	680	775	615	57	91	480	1015	50	118

