



MED-16 ET2

Laveuses barrières médicales



EASY TOUCH 2

Ecran tactile 7", entièrement programmable et convivial ET2, sur le côté sale
Connexion USB. Logiciel gratuit en ligne pour la programmation, la télémétrie, l'analyse de données...
Affichage de vidéos (instructions...)
37 langues disponibles
8 signaux pour pompes doseuses standard



FONCTIONNALITÉS

Positionnement automatique du tambour
2 entrées d'eau
WET CLEANING, télémétrie standard
Modèle bi-énergie électrique - vapeur
FACTEUR G 350



EFFICIENCE

Consommation optimisée, ajustement automatique ou manuel des niveaux d'eau et de produits selon la charge
Prêtes pour bacs de récupération d'eau AQUABAC
Facteur G élevé : humidité résiduelle réduite, temps de séchage réduit
Système Water Saving : 3 niveaux d'économies configurables



CONNECTIVITÉ

Communication Danube Online - IoT standard
Maintenance à distance
Gestion de la blanchisserie



ERGONOMIE

Grandes portes de chargement et déchargement
Ouverture de porte facile
Hauteur de chargement (670 mm bas de porte)



MAINTENANCE

Composants électriques côté gauche, composants mécaniques côté droit et connexions sur le dessus (protégées des projections d'eau et de produits)
Vidange centrale standard
Menu technique : statistiques, alarmes, autotest, récupération de données pour techniciens et maintenance



AUTRES

2 portes opposées
Carrosserie en skinplate gris.
Panneau supérieur, cuve et tambour en inox AISI 304
Contrôle électronique du balourd par variateur de fréquence
Chauffage électrique, vapeur ou bi-énergie
Certifications CE



OPTIONS

- Licence IoT - Danube Online
- 2SC 2ème écran MED 16-22
- WS Système de pesage MED 16-22 (carte 6 signaux supplémentaire incluse)
- XD carte 6 signaux supplémentaires
- TWI 3ème arrivée d'eau MED 16-22
- XL MED-16 préparée pour connection 3/4" sur réservoir AQUABAC
- DD double vidange MED 16-22
- TV robinet de prélèvement bain MED 16-22
- LDV vidange latérale MED 16-22
- LPS vapeur basse pression MED 16-22
- DBX Kit bac à produits MED 16
- BR Frein moteur MED 16-22
- UPS Option (en cas de coupure de courant) MED 16-22
- Alarme lumineuse de fin de cycle
- 1OD ouverture 1 porte (fonctionnement simple face) MED 16
- Socle hauteur de chargement 850 mm MED16
- SSC Carrosserie inox MED-16 (AISI-304)
- Cadre inox MED-16
- Cadre inox MED-16 avec rehausse
- WM Emballage maritime pour MED-16
- 440/60/3 (marine) MED-16-22

TAMBOUR	UNIT.	MED-16 ET2
Capacité 1:9	Kg	18
	lb	39,7
Capacité 1:10	Kg	16
	lb	35,3
Volume	l	158
	ft3	5,58
Diamètre	mm	633
	inch	24,9
Profondeur	mm	500
	inch	19,7
Nombre de compartiments	-	1
Partition Pullman du tambour	-	N/A

DONNEES GENERALES

Vitesse de lavage	rpm	45
Vitesse d'essorage	rpm	1.000
Facteur G	-	350
Effort dynamique	KN	5,5 +1,12
Fréquence de l'effort dynamique	Hz	15,40
Niveau sonore	dB	<70
Double vidange	-	OPT.
Système de pesage	-	OPT.

PORTE

Dimensions ouverture tambour	mm	400 x 315
	inch	15,7 x 12,4
Dimensions ouverture cuve	mm	455 x 415
	inch	17,9 x 16,3
Hauteur bas de porte	mm	670
	inch	26,4

PUISSANCES

Moteur	kW	2,20
Chauffage électrique (mod. élec)	kW	12
Puissance max. (modèles élec)	kW	14,20
Puissance max. (modèles vapeur)	kW	2,20

CONNEXIONS

		E/DUAL	S
Tension 230V I + N + T 50/60Hz	Nº x mm²/A	-	3 x 1,5 / 6A
Tension 230V III + T 50/60Hz	Nº x mm²/A	4 x 10 / 40A	-
Tension 400V III + N + T 50/60Hz	Nº x mm²/A	5 x 6 / 25A	-
Entrée vapeur (mod. vapeur)	mm	20/27	
	inch	3/4"	
Consommation vapeur max.	kg/h	9	
Entrée eau	mm	20/27	
	inch	3/4"	
Pression d'eau	bar	3 - 5	
	psi	43 - 72	
Consommation d'eau maximum*	Lit/h	144	
Vidange	mm	80	
	inch	3"	
Débit vidange	Lit/min	160	
	cfm	5,65	

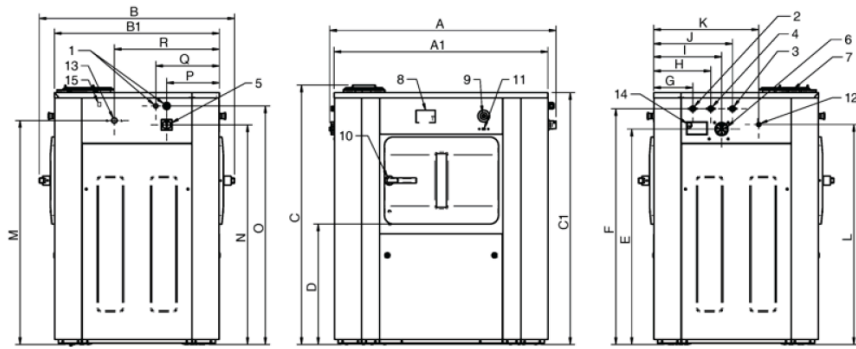
DIMENSIONS HORS TOUT / DIMENSIONS D'EMBALLAGE

Largeur nette / largeur brute	mm	1.056 / 1.072
	inch	38,7 / 42,2
Profondeur nette / Profondeur brute	mm	1.071 / 1.102
	inch	42,16 / 43,4
Hauteur nette / Hauteur brute	mm	1.417 / 1.530
	inch	55,8 / 60,2



Poids net / Poids brut	kg	438 / 459
	lb	966 / 1.011,9
Volume	m3	1,60 / 1,81
	ft3	56,5 / 63,8

* Programme No 2, charge à 100 %



- 01. Connexion électrique
- 02. Eau chaude
- 03. Eau froide
- 04. Eau adoucie
- 05. Interrupteur général
- 06. Entrée produits liquides
- 07. Bac à produits (option)
- 08. Panneau de commande
- 09. Arrêt d'urgence
- 10. Ouverture porte
- 11. Port USB
- 12. Connexion pompes doseuses
- 13. Entrée vapeur
- 14. Event
- 15. Port Ethernet

	A	B	C	A1	B1	C1	D	E	F	G	H	I	J	K	L	M	N	O	P	Q	R
MED-16	1.054	1.082	1.426	984	914	1.385	661	1.184	1.296	217	317	377	437	582	1.209	1.231	1.207	1.311	292	352	582
MED-22	1.254	1.082	1.426	1.184	914	1.385	661	1.184	1.296	217	317	377	437	582	1.209	1.231	1.207	1.311	292	352	582

