

DD-35 BRONZE EM

Séchoir BRONZE



CONTROLE ELECTRONIQUE

Commande électronique simple : sélection du temps et de la température par boutons



FONCTIONNALITÉS

Inversion de sens du tambour standard
Tambour inox standard
Variateur de fréquence standard



EFFICIENCE

DOUBLE FLUX D'AIR - axial et radial
Grand filtre à peluches tiroir



POLYVALENCE

Fait-sur-mesure - personnalisation
OPL > SELF - Modèle OPL standard facilement transformable en version libre-service



ERGONOMIE

Filtre à peluches tiroir, maille en acier inoxydable
Grand diamètre de porte
Sens d'ouverture de porte ajustable sur site



MAINTENANCE

Panneau de commande rabattable : accès facile et ergonomique
Menu technique : statistiques, récupération de données pour le SAV, mises à jour logicielles, etc.
Accès facile aux composants



AUTRES

Carrosserie en skinplate gris, aspect inox
NOUVEAU : transmission par motoréducteur sur modèles DD-45 à 80
SOFT DRY - Nouvelles perforations du tambour
COOL DOWN - anti-froissement en fin de cycle
Chauffage électrique, gaz ou vapeur
Homologation CE



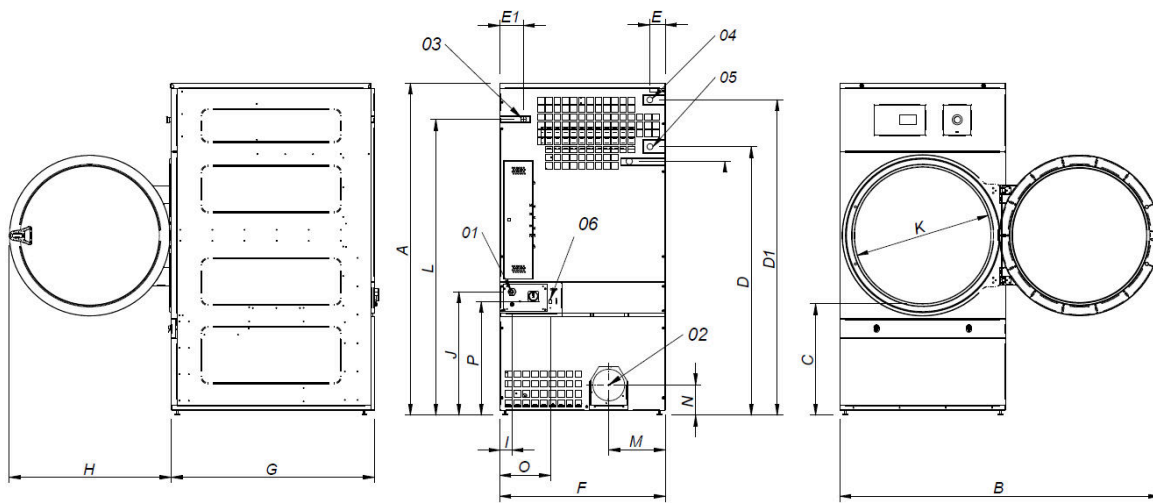
OPTIONS

- DG Hublot double vitrage DD-35-80
- NG Séchoir chauffage gaz naturel (propane standard)
- RD Ouverture de porte opposée 11-35
- BMS Nouvel affichage pour programmeur EM
- AF panneau arrière avec filtre air de 11 à 35
- F06 filtre peluches mailles 0,6mm (standard 0,3mm)
- F12 filtre peluches mailles 1,2 mm (standard sur 0,3 mm)
- SSC Carrosserie inox 35
- SSF Panneau frontal inox 28, 35
- BSS batterie vapeur inox 28-35
- LPB Batterie vapeur basse pression 28,35
- WB Emballage bois 35
- 400V 3N 60 Hz DD-11-35
- 230V 3~ 50 Hz DD-22-35 E
- 230V 3~ 60 Hz DD-22,35 E
- 230V 3~ 60 Hz DD-11,35 G/S
- 440/480V 3~ 60 Hz DD-22-35
- Options paiement pour libre-service

| CAPACITE ET TAMBOUR | | UNIT. | DD-35 BRONZE EM |
|--|--|--------------------------|-----------------|
| Capacité 1/18 | | Kg | 36,7 |
| | | lb | 80,8 |
| Capacité 1/20 | | Kg | 33 |
| | | lb | 72,8 |
| Ø Tambour | | mm | 947 |
| | | inch | 37,28 |
| Longueur tambour | | mm | 936 |
| | | inch | 36,85 |
| Volume tambour | | l | 660 |
| | | cu ft | 23,30 |
| Ø Porte | | mm | 802 |
| | | inch | 31,57 |
| Hauteur centre porte | | mm | 1.040 |
| | | inch | 40,94 |
| Hauteur du sol au bas de porte | | mm | 578 |
| | | inch | 22,74 |
| CHAUFFAGE ÉLECTRIQUE | | | |
| Capacité d'évaporation | | L/h | 31,50 |
| | | US gallon/h | 8,2 |
| Production horaire | | Kg/h | 60 |
| | | lb/h | 132,3 |
| Puissance de chauffage installée | | kW | 36 |
| Puissance électrique installée | | kW | 37,15 |
| Moteur tambour | | kW | 0,55 |
| CHAUFFAGE AU GAZ | | | |
| Capacité d'évaporation (mod. gaz) | | L/h | 32,1 |
| | | US gallon/h | 8,480 |
| Production horaire (mod. gaz) | | Kg/h | 63,9 |
| | | lb/h | 140,9 |
| Puissance de chauffage installée gaz | | kcal/h | 35276 |
| | | Btu/h | 139986,5 |
| Puissance de chauffage installée gaz | | kW | 41 |
| Puissance électrique installée | | kW | 1,15 |
| Consommation instantanée gaz propane (G31) | | Kg/h | 3,51 |
| | | lb/h | 7,74 |
| Consommation instantanée gaz naturel (G20) | | m ³ /h | 4,34 |
| | | cfm | 2,55 |
| Ø Entrée gaz | | BSPP ISO 228-1 | 1/2" |
| CHAUFFAGE VAPEUR | | | |
| Puissance de chauffage installée (vapeur) | | kW | 50,10 |
| | | Btu/h | 170948 |
| Puissance électrique installée | | kW | 1,15 |
| Consommation de vapeur (8 barG) - Standard | | kg/h | 89 |
| Consommation de vapeur (116 psiG) | | lb/h | 107,2 |
| Pression vapeur | | barG | 6 - 9 |
| | | psiG | 87 - 130,5 |
| Entrée et sortie de vapeur standard | | BSPT- ISO7.1 | 1" |
| Entrée et sortie condensats standard | | NPT ANSI B1.20.1 Tapered | 1" |
| Consommation vapeur (5 barG) - Basse pression | | kg/h | 93 |
| Consommation vapeur (72,5 psiG) - Basse pression | | lb/h | 112 |
| Pression vapeur (basse pression) | | barG | 3 - 6 |
| | | psiG | 43,5 - 97 |
| Entrée - Sortie vapeur - Basse pression | | BSPT- ISO7.1 | 1" 1/2 |
| CHAUFFAGE À L'HUILE THERMIQUE | | | |
| Puissance de chauffage installée | | kW | - |
| Puissance électrique installée | | kW | - |
| Consommation de fluide (T max 175°C) | | m ³ /h | - |



| | | | |
|--|--------------|-----------------|---------------|
| Raccordement de l'huile thermique | BSP | - | |
| VENTILATION | | | |
| Moteur ventilateur | kW | 0,55 | |
| Débit d'air nominal | m³/h | 1.200 | |
| | cfm | 706,29 | |
| Ø Sortie buées | mm | 200 | |
| Ø Sortie buées | inch | 7,87 | |
| ÉMISSION DE CHALEUR | | | |
| Émission totale de chaleur max. | kW | 3,6 | |
| | Btu/h | 12290,9 | |
| Émission maximale de chaleur frontale | kW | 2,52 | |
| | Btu/h | 8603,6 | |
| CONNEXIONS | | | |
| Tension 230V - I + N + T | Nº x mm² / A | - | 3 x 1,5 / 16A |
| Tension 230V - III + T | Nº x mm² / A | 4 x 50 / 125A | 3 x 1,5 / 16A |
| Tension 400V - III + N + T | Nº x mm² / A | 5 x 16 / 63A | 3 x 1,5 / 16A |
| DIMENSIONS NETTES / D. AVEC EMBALLAGE | | | |
| Largeur nette / brute | mm | 985 / 1.065 | |
| | inch | 38,78 / 41,93 | |
| Profondeur nette / brute | mm | 1.210 / 1.310 | |
| | inch | 47,64 / 51,57 | |
| Hauteur nette/brute (* chauffage démonté) | mm | 1.975 / 2.080 | |
| | inch | 77,76 / 81,89 | |
| Poids net / brut | Kg | 260 / 285 | |
| | lb | 573,20 / 628,32 | |
| AUTRES | | | |
| Niveau sonore | dB | 65 | |



- 01 CONNEXION ELECTRIQUE
- 02 SORTIE BUEES Ø200
- 03 ENTREE GAZ 1/2"
- 04 ENTREE VAPEUR 1"
- 05 SORTIE CONDENSATS 1"
- 06 CONNEXION ETHERNET
(uniquement disponible avec les modèles ET2)

| | A | B | C | D | D1 | E | E1 | F | G | H | I | J | K | L | M | N | O | P |
|-------|-------|------|-----|------|------|-----|-----|-----|------|-----|----|-----|-----|------|-----|-----|-----|-----|
| DD-28 | 1975* | 1910 | 660 | 1590 | 1875 | 102 | 130 | 985 | 1054 | 970 | 70 | 730 | 802 | 1760 | 337 | 178 | 301 | 676 |
| DD-35 | 1975* | 1910 | 660 | 1590 | 1875 | 102 | 130 | 985 | 1210 | 970 | 70 | 730 | 802 | 1760 | 337 | 178 | 301 | 676 |

* Mesure avec pieds montés (30mm)

