

DD-35 SILVER ET2

Séchoir SILVER



EASY TOUCH 2

Ecran tactile 7" convivial et programmable ET2.
Connexion USB.
Plateforme en ligne gratuite pour la programmation, la télémétrie, l'analyse de données
Affichage de vidéos (pubs, instructions, etc.)
37 langues disponibles



FONCTIONNALITÉS

Inversion de sens du tambour standard
Tambour inox standard
Variateur de fréquence standard



EFFICIENCE

DOUBLE FLUX D'AIR - axial et radial
Grand filtre à peluches tiroir



POLYVALENCE

Fait-sur-mesure - personnalisation
WET CLEANING
OPL > SELF - Modèle OPL standard facilement transformable en version libre-service



CONNECTIVITÉ

Communication Danube Online - IoT standard
Service technique à distance
Gestion de blanchisseries: OPL et libre-service



ERGONOMIE

Filtre à peluches tiroir, maille en acier inox
Grand diamètre de porte
Sens d'ouverture de porte ajustable sur site



MAINTENANCE

Panneau de commande rabattable : accès facile et ergonomique
Menu technique : statistiques, récupération de données pour le SAV, mise à jour logicielles, etc.
Accès facile aux composants



AUTRES

Carrosserie en skinplate gris, aspect inox
NOUVEAU : transmission par motoréducteur sur modèles DD-45 à 80
SOFT DRY - Nouvelles perforations du tambour
COOL DOWN - anti-froissement en fin de cycle
Chauffage électrique, gaz ou vapeur
Homologation CE



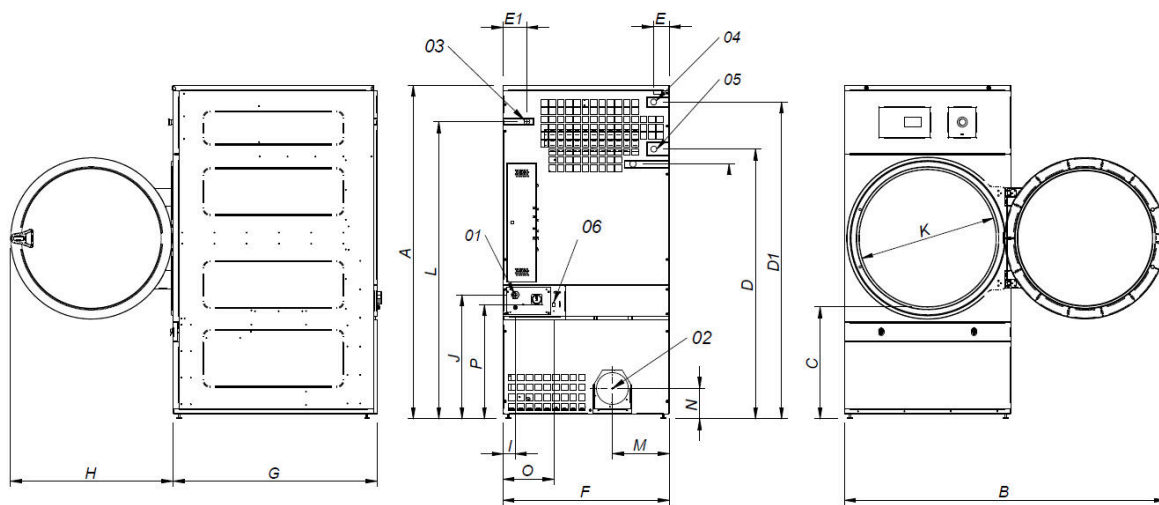
OPTIONS

- Licence IoT - Danube Online
- NG Séchoir chauffage gaz naturel (propane standard)
- IMC CARE DRY Contrôle de l'humidité
- DG Hublot double vitrage DD-35-80
- FEX Sprinkler système anti-incendie 35
- RD Ouverture de porte opposée 11-35
- TR Modèle tropicalisé (ET2)
- DS Dosificateur / pulvérisateur de parfum
- AF panneau arrière avec filtre air de 11 à 35
- F06 filtre peluches mailles 0,6mm (standard 0,3mm)
- F12 filtre peluches mailles 1,2 mm (standard 0,3 mm)
- SSC Carrosserie inox 35
- SSF Panneau frontal inox 28, 35
- BSS batterie vapeur inox 28-35
- LPB Batterie vapeur basse pression 28,35
- WB Emballage bois 35
- 400V 3N 60 Hz DD-11-35
- 230V 3~ 50 Hz DD-22-35 E
- 230V 3~ 60 Hz DD-22,35 E
- 230V 3~ 60 Hz DD-11,35 G/S
- 440/480V 3~ 60 Hz DD-22-35
- Options paiement pour libre-service

CAPACITE ET TAMBOUR		UNIT.	DD-35 SILVER ET2
Capacité 1/18		Kg	36,7
		lb	80,8
Capacité 1/20		Kg	33
		lb	72,8
Ø Tambour		mm	947
		inch	37,28
Longueur tambour		mm	936
		inch	36,85
Volume tambour		l	660
		cu ft	23,30
Ø Porte		mm	802
		inch	31,57
Hauteur centre porte		mm	1.040
		inch	40,94
Hauteur du sol au bas de la porte		mm	578
		inch	22,74
CHAUFFAGE ÉLECTRIQUE			
Capacité d'évaporation		L/h	31,1
		US gallon/h	8,2
Production horaire		Kg/h	60
		lb/h	132,3
Puissance de chauffage installée		kW	36
Puissance électrique installée		kW	37,15
Puissance moteur tambour		kW	0,55
CHAUFFAGE GAZ			
Capacité d'évaporationn (mod. gaz)		L/h	32,1
		US gallon/h	8,480
Production horaire (mod. gaz)		Kg/h	63,9
		lb/h	140,9
Puissance chauffage gaz		kcal/h	35276
		Btu/h	139986,5
Puissance installée gaz		kW	41
Puissance électrique installée		kW	1,15
Consommation instantanée gaz propane (G31)		Kg/h	3,51
		lb/h	7,74
Consommation instantanée gaz naturel (G20)		m ³ /h	4,34
		cfm	2,55
Ø Entrée gaz		BSPP ISO 228-1	1/2"
CHAUFFAGE VAPEUR			
Puissance chauffage installée (vapeur)		kW	50,1
		Btu/h	170948
Puissance électrique installée		kW	1,15
Consommation de vapeur (8 barG) - Standard		kg/h	89
Consommation de vapeur (116 psiG)		lb/h	107,2
Pression vapeur		barG	6 - 9
		psiG	87 - 130,5
Entrée et sortie vapeur standard		BSPT- ISO7.1	1"
Entrée et sortie vapeur standard		NPT ANSI B1.20.1 Tapered	1"
Consommation vapeur (5 barG) - Basse pression		kg/h	93
Consommation vapeur (72,5 psiG) - Basse pression		lb/h	112
Pression vapeur (basse pression)		barG	3 - 6
		psiG	43,5 - 97
Entrée - Sortie de vapeur - Basse pression		BSPT- ISO7.1	1" 1/2
CHAUFFAGE À L'HUILE THERMIQUE			
Puissance chauffage installée		kW	-
Puissance électrique installée		kW	-
Consommation de fluide (T max 175°C)		m ³ /h	-



Raccordement de l'huile thermique	BSP	-	
VENTILATION			
Puissance moteur ventilateur	kW	0,55	
Débit d'air nominal	m³/h	1.200	
	cfm	706,29	
Ø Sortie buées	mm	200	
Ø Sortie buées	inch	7,87	
ÉMISSION DE CHALEUR			
Émission totale de chaleur max.	kW	2,88	
	Btu/h	12290,9	
Émission maximale de chaleur frontale	kW	2,52	
	Btu/h	8603,6	
CONNEXIONS			
Tension 230V - I + N + T	Nº x mm² / A	-	3 x 1,5 / 16A
Tension 230V - III + T	Nº x mm² / A	4 x 50 / 125A	3 x 1,5 / 16A
Tension 400V - III + N + T	Nº x mm² / A	5 x 16 / 63A	3 x 1,5 / 16A
DIMENSIONS NETTES / D. AVEC EMBALLAGE			
Largeur nette / brute	mm	985 / 1.065	
	inch	38,78 / 41,93	
Profondeur nette / brute	mm	1.210 / 1.310	
	inch	47,64 / 51,57	
Hauteur nette/brute (* chauffage enlevé)	mm	1.975 / 2.080	
	inch	77,76 / 81,89	
Poids net / brut	Kg	260 / 285	
	lb	573,20 / 628,32	
AUTRES			
Niveau sonore	dB	65	



- 01 CONNEXION ELECTRIQUE
- 02 SORTIE BUEES Ø200
- 03 CONNEXION GAZ 1/2"
- 04 CONNEXION VAPEUR 1"
- 05 SORTIE CONDENSATS 1"
- 06 CONNEXION ETHERNET

	A	B	C	D	D1	E	E1	F	G	H	I	J	K	L	M	N	O	P
DD-28	1975*	1910	660	1590	1875	102	130	985	1054	970	70	730	802	1760	337	178	301	676
DD-35	1975*	1910	660	1590	1875	102	130	985	1210	970	70	730	802	1760	337	178	301	676

* Mesure avec pieds montés (30mm)

