

DD-60 SILVER ET2

Séchoir SILVER



EASY TOUCH 2

Ecran tactile 7" convivial et programmable ET2.
Connexion USB.
Plateforme en ligne gratuite pour la programmation, la télémétrie, l'analyse de données
Affichage de vidéos (pubs, instructions, etc.)
37 langues disponibles



FONCTIONNALITÉS

Inversion de sens du tambour standard
Tambour inox standard
Variateur de fréquence standard



EFFICIENCE

DOUBLE FLUX D'AIR - axial et radial
Grand filtre à peluches tiroir



POLYVALENCE

Fait-sur-mesure - personnalisation
WET CLEANING
OPL > SELF - Modèle OPL standard facilement transformable en version libre-service



CONNECTIVITÉ

Communication Danube Online - IoT standard
Service technique à distance
Gestion de blanchisseries: OPL et libre-service



ERGONOMIE

Filtre à peluches tiroir, maille en acier inox
Grand diamètre de porte
Sens d'ouverture de porte ajustable sur site



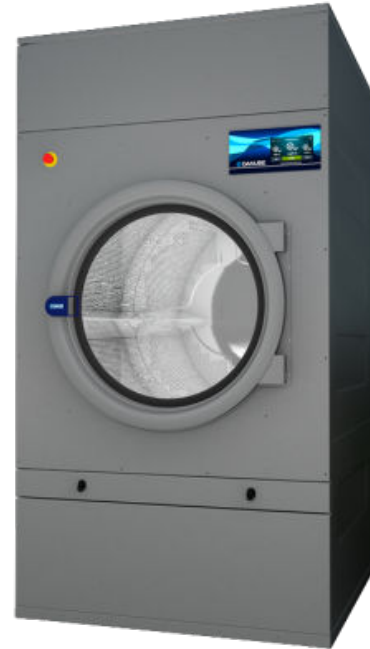
MAINTENANCE

Panneau de commande rabattable : accès facile et ergonomique
Menu technique : statistiques, récupération de données pour le SAV, mise à jour logicielles, etc.
Accès facile aux composants



AUTRES

Carrosserie en skinplate gris, aspect inox
NOUVEAU : transmission par motoréducteur sur modèles DD-45 à 80
SOFT DRY - Nouvelles perforations du tambour
COOL DOWN - anti-froissement en fin de cycle
Chauffage électrique, gaz ou vapeur
Homologation CE



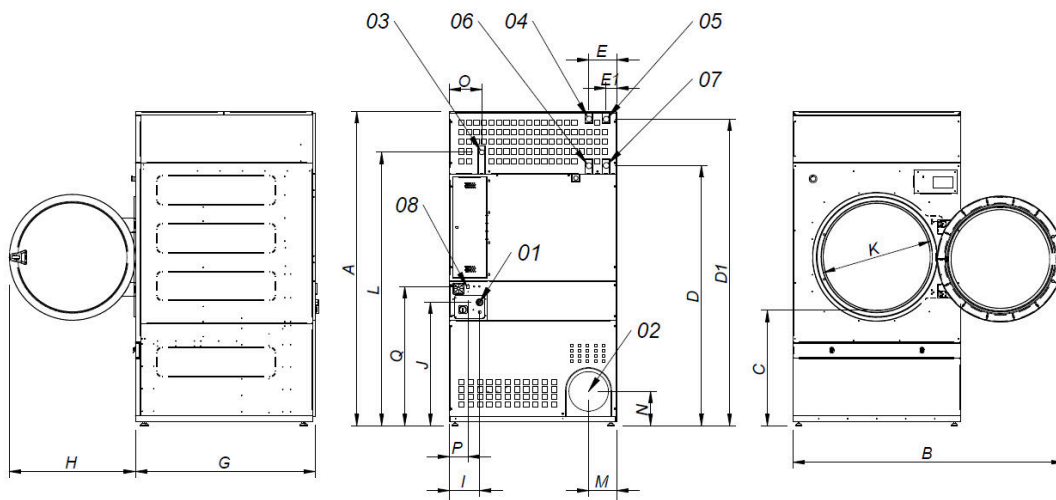
OPTIONS

- Licence IoT - Danube Online
- GA Porte guillotine automatique modèles 45 à 80 (avec hublot double vitrage)
- GM Porte guillotine manuelle modèles 45 à 80 (indisponible avec hublot double vitrage)
- NG Séchoir chauffage gaz naturel (propane standard)
- TS Kit bascule frontale pour modèles 45 à 80
- IMC CARE DRY Contrôle de l'humidité
- DG Hublot double vitrage DD-35-80
- AF panneau arrière avec filtre air de 45 à 80
- FEX Sprinkler système anti-incendie 60,80
- RD Ouverture de porte opposée 45-80
- TR Modèle tropicalisé (ET2)
- DS Dosificateur / pulvérisateur de parfum
- F06 filtre peluches mailles 0,6mm (standard 0,3mm)
- F12 filtre peluches mailles 1,2 mm (standard 0,3 mm)
- SSC Carrosserie inox 60
- SSF Panneau frontal inox 45, 60, 80
- LPB Batterie vapeur basse pression 45,60,80
- WB Emballage bois 60
- 400V 3N 60 Hz DD-45-80 E/S
- 400V 3N 60 Hz DD-45-80 G
- 230V 3~ 50 Hz DD-45-80 G/S
- 440/480V 3~ 60 Hz DD-45-60-80
- 230V 3~ 60 Hz DD-45,80 S
- 230V 3~ 60 Hz DD-45,80 G
- 400V 3~ 50 Hz DD-60-80

CAPACITE ET TAMBOUR		UNIT.	DD-60 SILVER ET2
Capacité 1/18		Kg	66,7
		lb	146,9
Capacité 1/20		Kg	60
		lb	132,3
Ø Tambour		mm	1.225
		inch	48,23
Longueur tambour		mm	1.020
		inch	40,16
Volume tambour		l	1.200
		cu ft	42,37
Ø Porte		mm	802
		inch	31,57
Hauteur centre porte		mm	1.275
		inch	50,20
Hauteur du sol au bas de la porte		mm	813
		inch	31,99
CHAUFFAGE ÉLECTRIQUE			
Capacité d'évaporation		L/h	60,2
		US gallon/h	15,9
Production horaire		Kg/h	120
		lb/h	264,6
Puissance de chauffage installée		kW	72
Puissance électrique installée		kW	74,25
Puissance moteur tambour		kW	1,10
CHAUFFAGE GAZ			
Capacité d'évaporationn (mod. gaz)		L/h	72
		US gallon/h	17,383
Production horaire (mod. gaz)		Kg/h	128,6
		lb/h	283,5
Puissance chauffage gaz		kcal/h	77386
		Btu/h	307092,7
Puissance installée gaz		kW	90
Puissance électrique installée		kW	2,25
Consommation instantanée gaz propane (G31)		Kg/h	7,71
		lb/h	17
Consommation instantanée gaz naturel (G20)		m ³ /h	9,53
		cfm	5,61
Ø Entrée gaz		BSPP ISO 228-1	3/4"
CHAUFFAGE VAPEUR			
Puissance chauffage installée (vapeur)		kW	128
		Btu/h	436754
Puissance électrique installée		kW	2,25
Consommation de vapeur (8 barG) - Standard		kg/h	171
Consommation de vapeur (116 psiG)		lb/h	206
Pression vapeur		barG	7 - 12
		psiG	101,5 - 177
Entrée et sortie vapeur standard		BSPT- ISO7.1	1"
Entrée et sortie vapeur standard		NPT ANSI B1.20.1 Tapered	1"
Consommation vapeur (5 barG) - Basse pression		kg/h	147
Consommation vapeur (72,5 psiG) - Basse pression		lb/h	177,1
Pression vapeur (basse pression)		barG	4 - 7
		psiG	58 - 101,5
Entrée - Sortie de vapeur - Basse pression		BSPT- ISO7.1	1" 1/2
CHAUFFAGE À L'HUILE THERMIQUE			
Puissance chauffage installée		kW	128
Puissance électrique installée		kW	2,25
Consommation de fluide (T max 175°C)		m ³ /h	10



Raccordement de l'huile thermique	BSP	1" 1/2	
VENTILATION			
Puissance moteur ventilateur	kW	1,1	
Débit d'air nominal	m³/h	3.000	
	cfm	1765,73	
Ø Sortie buées	mm	300	
Ø Sortie buées	inch	11,81	
ÉMISSION DE CHALEUR			
Émission totale de chaleur max.	kW	6,48	
	Btu/h	22123,6	
Émission maximale de chaleur frontale	kW	2,88	
	Btu/h	9832,7	
CONNEXIONS			
Tension 230V - I + N + T	Nº x mm² / A	-	-
Tension 230V - III + T	Nº x mm² / A	-	4 x 2,5 / 25A
Tension 400V - III + N + T	Nº x mm² / A	5 x 50 / 125A	5 x 2,5 / 25A
DIMENSIONS NETTES / D. AVEC EMBALLAGE			
Largeur nette / brute	mm	1.270 / 1.330	
	inch	50 / 52,36	
Profondeur nette / brute	mm	1.366 / 1.455	
	inch	53,78 / 57,28	
Hauteur nette/brute (* chauffage enlevé)	mm	2.380 /*2.200	
	inch	93,70 /*86,61	
Poids net / brut	Kg	529 / 575	
	lb	1.166,25 / 1.267,66	
AUTRES			
Niveau sonore	dB	67	



- 01 CONNEXION ELECTRIQUE
- 02 SORTIE BUEES Ø300
- 03 CONNEXION GAZ 3/4"
- 04 CONNEXION VAPEUR (45 kg) 1"
- 05 CONNEXION VAPEUR (60/80 kg) 1"
- 06 SORTIE CONDENSATS (45 kg) 1"
- 07 SORTIE CONDENSATS (60/80 kg) 1"
- 08 CONNEXION ETHERNET

	A	B	C	D	D1	E	E1	F	G	H	I	J	K	L	M	N	O	P	Q
DD-45	2380*	2045	874	1981	2311	211	80	1270	1106	956	248	935	802	2088	214	240	244	160	1053
DD-60	2380*	2045	874	1981	2311	211	80	1270	1366	956	248	935	802	2088	214	240	244	160	1053
DD-80	2380*	2045	874	1981	2311	211	80	1270	1598	956	248	935	802	2088	214	240	244	160	1053

* Mesure avec pieds montés (30mm)

