

DD-80 BRONZE EM

Séchoir BRONZE



CONTROLE ELECTRONIQUE

Commande électronique simple : sélection du temps et de la température par boutons



FONCTIONNALITÉS

Inversion de sens du tambour standard
Tambour inox standard
Variateur de fréquence standard



EFFICIENCE

DOUBLE FLUX D'AIR - axial et radial
Grand filtre à peluches tiroir



POLYVALENCE

Fait-sur-mesure - personnalisation
OPL > SELF - Modèle OPL standard facilement transformable en version libre-service



ERGONOMIE

Filtre à peluches tiroir, maille en acier inoxydable
Grand diamètre de porte
Sens d'ouverture de porte ajustable sur site



MAINTENANCE

Panneau de commande rabattable : accès facile et ergonomique
Menu technique : statistiques, récupération de données pour le SAV, mises à jour logicielles, etc.
Accès facile aux composants



AUTRES

Carrosserie en skinplate gris, aspect inox
NOUVEAU : transmission par motoréducteur sur modèles DD-45 à 80
SOFT DRY - Nouvelles perforations du tambour
COOL DOWN - anti-froissement en fin de cycle
Chauffage électrique, gaz ou vapeur
Homologation CE



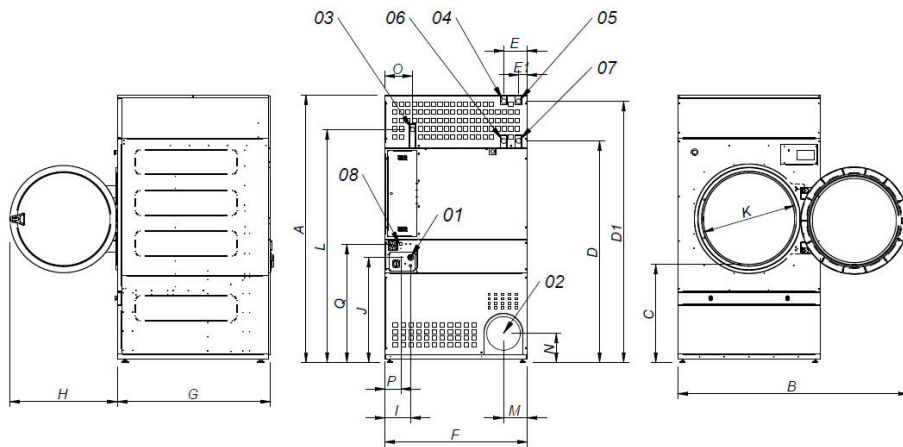
OPTIONS

- GM Porte guillotine manuelle modèles 45 à 80 (indisponible avec hublot double vitrage)
- DG Hublot double vitrage DD-35-80
- NG Séchoir chauffage gaz naturel (propane standard)
- RD Ouverture de porte opposée 45-80
- BMS Nouvel affichage pour programmeur EM
- AF panneau arrière avec filtre air de 45 à 80
- F06 filtre peluches mailles 0,6mm (standard 0,3mm)
- F12 filtre peluches mailles 1,2 mm (standard sur 0,3 mm)
- SSC Carrosserie inox 80
- LPB Batterie vapeur basse pression 45,60,80
- WB Emballage bois 80
- 400V 3N 60 Hz DD- 45-80 E/S
- 400V 3N 60 Hz DD45-80 G
- 230V 3~ 50 Hz DD-45-80 G
- 230V 3~ 60 Hz DD-45,80 S
- 230V 3~ 60 Hz DD-45,80 G
- 400V 3~ 50 Hz DD-60-80
- 440/480V 3~ 60 Hz DD-45-60-80

CAPACITE ET TAMBOUR		UNIT.	DD-80 BRONZE EM
Capacité 1/18		Kg	83,3
		lb	183,6
Capacité 1/20		Kg	75
		lb	165,3
Ø Tambour		mm	1.225
		inch	48,23
Longueur tambour		mm	1.252
		inch	49,29
Volume tambour		l	1.500
		cu ft	52,95
Ø Porte		mm	802
		inch	31,57
Hauteur centre porte		mm	1.275
		inch	50,20
Hauteur du sol au bas de porte		mm	813
		inch	31,99
CHAUFFAGE ÉLECTRIQUE			
Capacité d'évaporation		L/h	64
		US gallon/h	16,9
Production horaire		Kg/h	128,6
		lb/h	283,5
Puissance de chauffage installée		kW	72
Puissance électrique installée		kW	74,65
Moteur tambour		kW	1,50
CHAUFFAGE AU GAZ			
Capacité d'évaporation (mod. gaz)		L/h	86,5
		US gallon/h	22,851
Production horaire (mod. gaz)		Kg/h	173,1
		lb/h	381,6
Puissance de chauffage installée gaz		kcal/h	103181
		Btu/h	409456,9
Puissance de chauffage installée gaz		kW	120
Puissance électrique installée		kW	2,65
Consommation instantanée gaz propane (G31)		Kg/h	10,28
		lb/h	22,66
Consommation instantanée gaz naturel (G20)		m ³ /h	12,71
		cfm	7,48
Ø Entrée gaz		BSPP ISO 228-1	3/4"
CHAUFFAGE VAPEUR			
Puissance de chauffage installée (vapeur)		kW	128
		Btu/h	436754
Puissance électrique installée		kW	2,65
Consommation de vapeur (8 barG) - Standard		kg/h	171
Consommation de vapeur (116 psiG)		lb/h	206
Pression vapeur		barG	7 - 12
		psiG	101,5 - 178
Entrée et sortie de vapeur standard		BSPT- ISO7.1	1"
Entrée et sortie condensats standard		NPT ANSI B1.20.1 Tapered	1"
Consommation vapeur (5 barG) - Basse pression		kg/h	147
Consommation vapeur (72,5 psiG) - Basse pression		lb/h	177,1
Pression vapeur (basse pression)		barG	4 - 7
		psiG	58 - 101,5
Entrée - Sortie vapeur - Basse pression		BSPT- ISO7.1	1" 1/2
CHAUFFAGE À L'HUILE THERMIQUE			
Puissance de chauffage installée		kW	128
Puissance électrique installée		kW	2,65
Consommation de fluide (T max 175°C)		m ³ /h	10



Raccordement de l'huile thermique	BSP	1" 1/2	
VENTILATION			
Moteur ventilateur	kW	1,1	
Débit d'air nominal	m³/h	3.000	
	cfm	1765,73	
Ø Sortie buées	mm	300	
Ø Sortie buées	inch	11,81	
ÉMISSION DE CHALEUR			
Émission totale de chaleur max.	kW	6,48	
	Btu/h	22123,6	
Émission maximale de chaleur frontale	kW	2,88	
	Btu/h	9832,7	
CONNEXIONS			
Tension 230V - I + N + T	Nº x mm² / A	-	-
Tension 230V - III + T	Nº x mm² / A	-	4 x 2,5 / 25A
Tension 400V - III + N + T	Nº x mm² / A	5 x 50 / 125A	5 x 2,5 / 25A
DIMENSIONS NETTES / D. AVEC EMBALLAGE			
Largeur nette / brute	mm	1.270 / 1.330	
	inch	50 / 52,36	
Profondeur nette / brute	mm	1.598 / 1.705	
	inch	62,91 / 67,13	
Hauteur nette/brute (* chauffage démonté)	mm	2.380 /*2.200	
	inch	93,70 /*86,61	
Poids net / brut	Kg	657 / 715	
	lb	1.448,44 / 1.576,31	
AUTRES			
Niveau sonore	dB	67	



- 01 CONNEXION ELECTRIQUE
- 02 SORTIE BUEES Ø300
- 03 ENTREE GAZ 3/4"
- 04 ENTREE VAPEUR (DD-45) 1"
- 05 ENTREE VAPEUR (DD-60/80) 1"
- 06 SORTIE CONDENSATS (DD-45) 1"
- 07 SORTIE CONDENSATS (DD-60/80) 1"
- 08 CONNEXION ETHERNET (uniquement disponible avec les modèles ET2)

	A	B	C	D	D1	E	E1	F	G	H	I	J	K	L	M	N	O	P	Q
DD-45	2380*	2045	874	1981	2311	211	80	1270	1106	956	248	935	802	2088	214	240	244	160	1053
DD-60	2380*	2045	874	1981	2311	211	80	1270	1366	956	248	935	802	2088	214	240	244	160	1053
DD-80	2380*	2045	874	1981	2311	211	80	1270	1598	956	248	935	802	2088	214	240	244	160	1053

* Mesure avec pieds montés (30mm)

