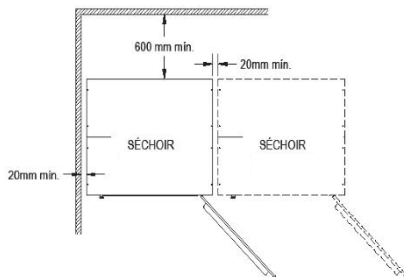
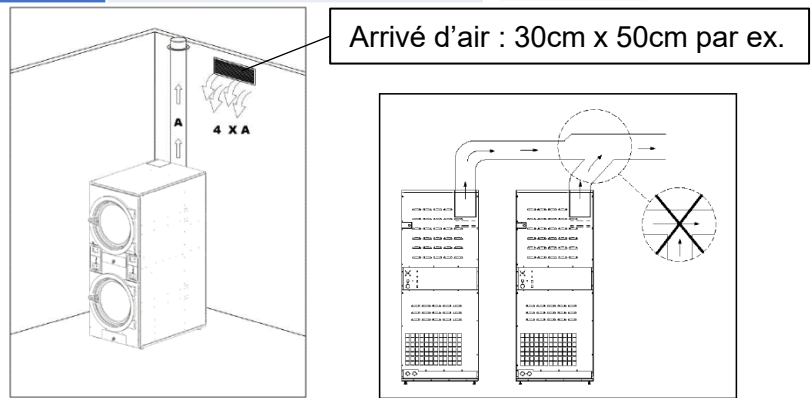


MODELE	STD-11 XP
A	1994
B	1447
C	259
D	1234
E	131
F	785
G	1001
H	735
I	83
J	318
K	575
L	77
M	113
N1	97
N2	197
O	73
P	54
Q	1163

MODELE	Unité	STD-11 XP
Volume du tambour	litres	2 x 210
Capacité (1:20)	kg	2 x 10,5
Production (chauff électrique)	kg/h	2 x 27
Pression (gaz Nat / propane)	mbar	20 / 37
Diamètre du tambour	mm	750
Profondeur du tambour	mm	475
Puissance Moteur du tambour	kW	0,37 x 2
Puissance Moteur du ventilateur	kW	0,25 x 2
Débit d'air	m³/h	500 x 2
Puissance électrique totale	kW	25,34
Chauffage électrique	kW	12 x 2
Chauffage gaz	kW	20,5 x 2
Conso / Débit Propane	kg/h	2 x 1,76 / 2,10
Conso / Débit Gaz naturel	m³/h	2 x 2,17 / 2,50
Poids net (chauff. Électrique)	kg	284
Niveau sonore maximum	db	± 64

N°	STD-11 Silver XP
01	Alimentation électrique
02	Sortie buée Ø 200mm
03	2 Vannes anti-feu BSP ¾"
04	Arrivée de gaz ¾ "
05	Connexion Ethernet (ET2)
06	Interrupteur commande ON/OFF



Espace minimal de manœuvre : 1,50 m. sur la partie avant et le reste conformément au schéma

La section d'arrivée d'air frais doit être 4 fois supérieure à celle de la canalisation de l'évacuation. Longueur max de 8m avec 1 coude : si supérieur augmenter le diamètre du tuyau ou monter un extracteur

Nombre de séchoirs	1	2	3	4	5
Ø Du tuyau de sortie (mm)	200	300	350	400	450
Surface min d'entrée d'air (m²)	0,15	0,25	0,40	0,50	0,65

Raccordement électrique :

- ❖ 400V~3 Ph.+N+T. Puissance 25,34 kW (50A) câble de 5 x 16 mm²
- ❖ 230V~1 Ph.+T. (version Gaz / Vapeur). Puissance 1,34 kW (16A) câble de 3 x 2,5 mm²
- ❖ Prévoir un sectionneur mural et câble en attente de 2 m. Protection différentielle: **300mA**
- ❖ Prévoir câble RJ45 à connecter sur le port Ethernet pour l'IOT

Evacuation des buées:

- ❖ Installer un registre d'équilibrage (voir photo jointe) Ø 200 en sortie du séchoir pour un équilibrage des débits d'air. La pression d'air doit être comprise entre 0,4 et 0,8 mbar : voir cette donnée dans les entrées
- ❖ Sortie verticalement vers le haut. Raccordement du séchoir en tuyau galvanisé (conseillé) ou par FLEXALU en diamètre 200 mm
- ❖ Raccordez une alimentation eau froide 20/27 au 2 vannes anti-feu si l'option est présente



Registre