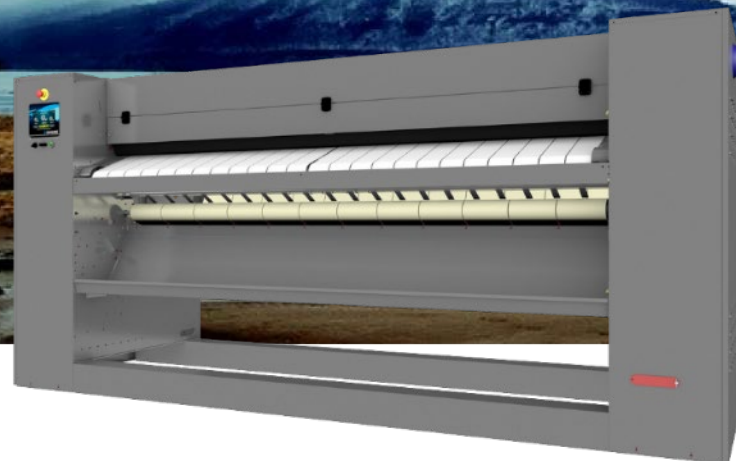


PARCE QUE  
VOTRE BIEN-ÊTRE  
NOUS IMPORTE

 **DANUBE**



SECHEUSES  
REPASSEUSES  
Ø 500-650 mm

**ONNERA** GROUP

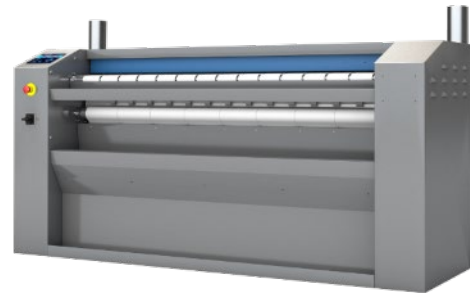
# INDEX

- 1.- Gamme – vue d'ensemble
- 2.- Classification
- 3.- Caractéristiques générales
- 4.- Accessoires et Options
- 5.- Données techniques
- 6.- Argumentaires et marketing

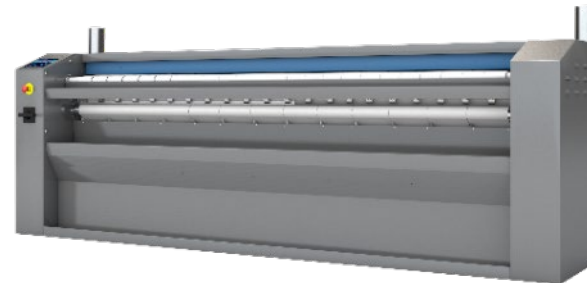
# 1. GAMME – VUE D'ENSEMBLE



● MICRA BM – ø 200 mm



● DELTA BM – ø 325 mm



● DELTA GOLD – ø 325 mm



● MII-ET2 / GII-ET2 – ø 500 & 650 mm

Ø 500-650 MM

# 1. GAMME – VUE D'ENSEMBLE

Gammes disponibles : cylindre **Ø 200 mm**, 325 mm, 500 mm & 650 mm

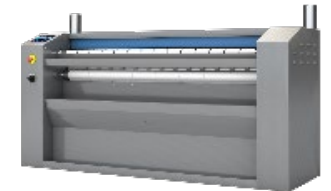
Ø 200 MM / MICRA BM	LONGUEUR UTILE		
MM	1400	1600	2000
Modèle	<b>MICRA-14 BM</b>	<b>MICRA-16 BM</b>	<b>MICRA-20 BM</b>
Chauffage	<b>Electrique</b>		



# 1. GAMME – VUE D'ENSEMBLE

Gammes disponibles : cylindre ø 200 mm, **325 mm**, 500 mm & 650 mm

Ø 325 MM / DELTA BM	LONGUEUR UTILE		
MM	1400	1600	2000
Modèle	<b>D-14 BM</b>	<b>D-16 BM</b>	<b>D-20 BM</b>
Chauffage	<b>Electrique ou gaz atmosphérique</b>		



Ø 325 MM / DELTA GOLD	LONGUEUR UTILE		
MM	2000	2600	3300
Modèle	<b>D-20 GOLD</b>	<b>D-26 GOLD</b>	<b>D-33 GOLD</b>
Chauffage	<b>Electrique ou gaz radiant</b>		



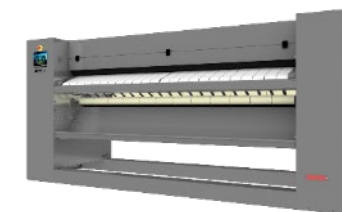
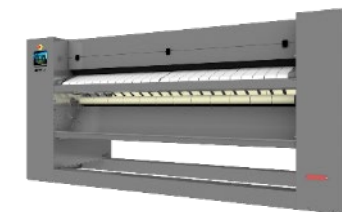
# 1. GAMME – VUE D'ENSEMBLE

Gammes disponibles : cylindre ø 200 mm, 325 mm, **500 mm & 650 mm**

Ø 500 MM / MII-ET2		LONGUEUR UTILE		
MM		2000	2600	3300
Modèle		<b>MII-20 ET2</b>	<b>MII-26 ET2</b>	<b>MII-33 ET2</b>
Chauffage		<b>Electrique, gaz atmosphérique, gaz radiant, vapeur</b>		

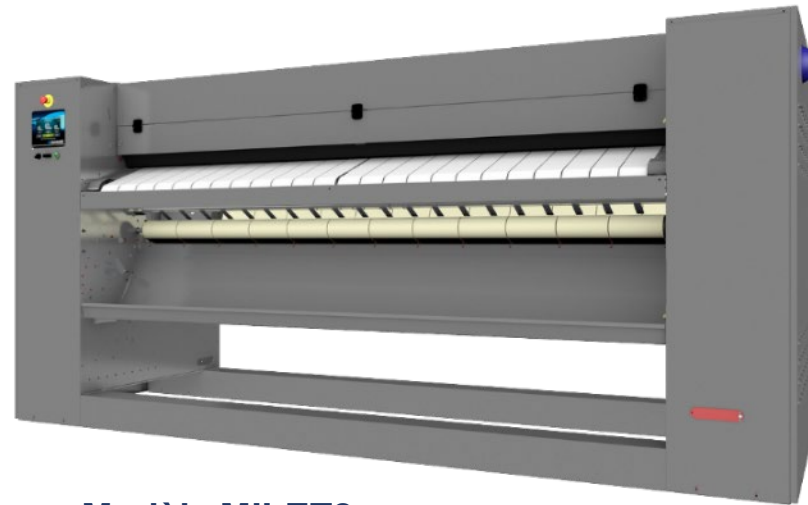
Ø 650 MM / GII-ET2		LONGUEUR UTILE		
MM		2000	2600	3300
Modèle		<b>GII-20 ET2</b>	<b>GII-26 ET2</b>	<b>GII-33 ET2</b>
Chauffage		<b>Electrique, gaz radiant, vapeur</b>		



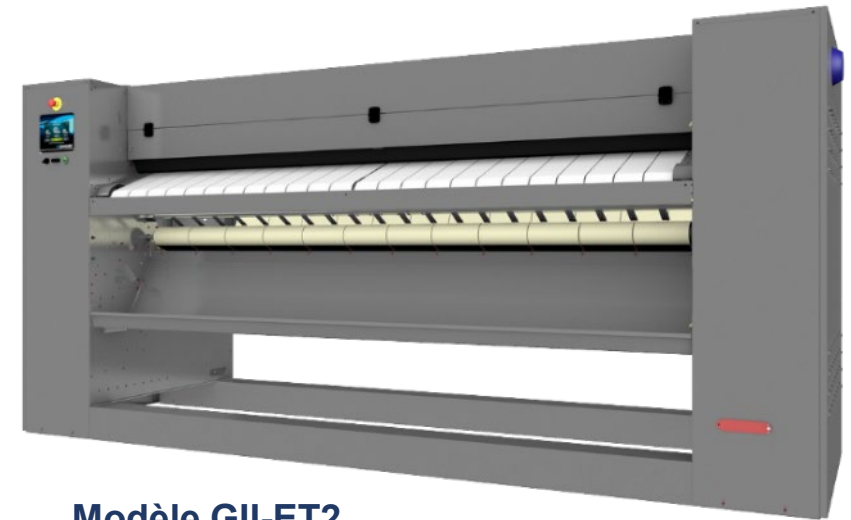
Option plieuse longitudinale et sortie arrière, avec ou sans plieuse, disponibles sur les deux gammes.

# 1. GAMME – VUE D'ENSEMBLE

Même esthétique, mêmes dimensions compactes,  
Position haute du panneau de contrôle pour une meilleure hauteur de lecture



Modèle MII-ET2



Modèle GII-ET2



1445 mm du sol  
1313 mm du sol



Écran moins sensible à la réflexion  
de la lumière → Meilleure visibilité

## 2. CLASSIFICATION

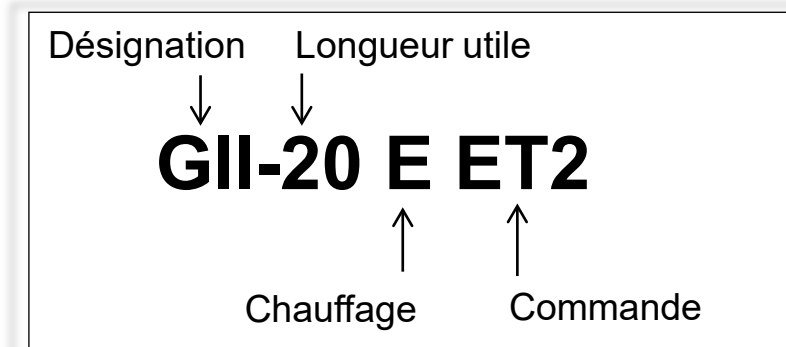
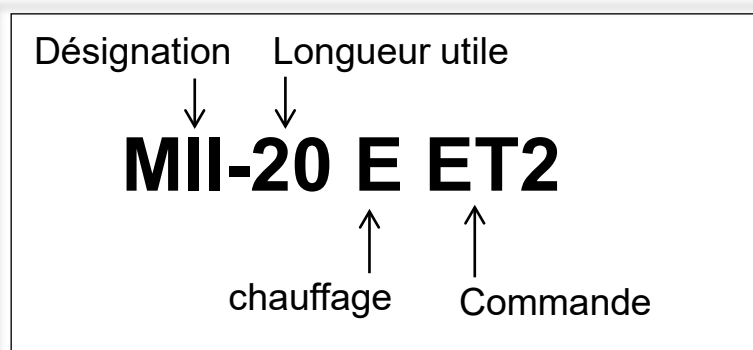
### CHAUFFAGE :

3 modes de chauffage disponibles :

- **Chauffage électrique [E]** : assuré par des résistances blindées montées en caisson,
- **Chauffage gaz [G]** : par une rampe parcourant toute la longueur de la machine assurant un chauffage homogène d'un bout à l'autre
  - **Modèle avec brûleurs atmosphériques** : standard sur  $\varnothing$  500 mm, non disponible sur  $\varnothing$  650 mm
  - **Modèle avec brûleurs radiants** : standard sur  $\varnothing$  650 mm, optionnel sur  $\varnothing$  500 mm
- **Chauffage vapeur [S]** : par injecteurs vapeur dans un double cylindre relié par un boîtier rotatif à chaque extrémité.

DIMENSIONS : longueurs utiles 2 m, 2m60 et 3m30,

COMMANDE : par microprocesseur ET2, entièrement programmable – 5 programmes pré-enregistrés



## 2. CLASSIFICATION

### CHAUFFAGE GAZ :

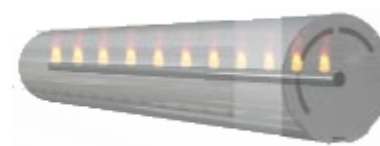
- **Modèle avec brûleurs atmosphériques** : allumage par un dispositif électronique,
- **Modèle avec brûleurs radiants** : Par brûleur radiant, la chaleur est récupérée par convection et par rayonnement ce qui rend ce chauffage plus efficace et plus stable.

### Avantages :

- ✓ A consommation gaz équivalente, la production horaire est augmentée de 25 %, **économies de temps et d'énergie.**
- ✓ Les brûleurs radiants peuvent être utilisés en haute altitude sans problème de niveau d'oxygène insuffisant perturbant le fonctionnement, **plus flexible**



radiant



atmosphérique

## 3. CARACTERISTIQUES GENERALES

### 3.1 HABILLAGE :

- Panneaux en skinplate gris, aspect inox
- Bacs de récupération du linge en skinplate

#### **Avantages :**

- ✓ Résistant à la corrosion,
- ✓ Conforme à la norme RABC en matière d'hygiène car facile à entretenir

### 3.2 QUALITE DU CYLINDRE :

- Mono cylindre en acier poli
  - ✓ Ø 500 mm MII-ET2
  - ✓ Ø 650 mm GII-ET2

## 3. CARACTERISTIQUES GENERALES

### 3.3- CONTRÔLE ET2 :

Commandé par le microprocesseur ET2 :

- Ecran tactile couleur 7", convivial,
- 37 langues disponibles,
- 5 programmes prédéfinis, possibilité d'en programmer en illimité
- Connexion USB : Télémétrie, analyse de données...

#### Avantages :

- ✓ Facile à utiliser
- ✓ Nombreuses fonctionnalités disponibles : Care Iron, HPS, système de pliage
- ✓ Régulation précise de la vitesse permettant un meilleur contrôle de la température : rapport coût-efficacité



# 3. CARACTERISTIQUES GENERALES

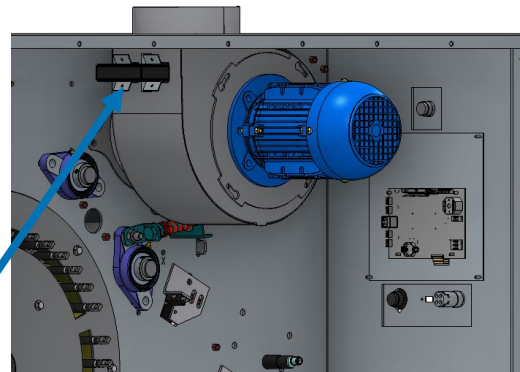
## 3.4- CARE IRON

- Régulation automatique de la vitesse de repassage en fonction du niveau d'humidité résiduelle détecté dans le linge grâce à un capteur d'humidité.

Standard sur  $\varnothing$  650 mm, optionnel sur  $\varnothing$  500 mm

### Avantages :

- ✓ Economiseur d'énergie
- ✓ Production optimisée
- ✓ Economie de temps



Capteur d'humidité pour vitesse automatique



Régulation automatique de la vitesse activée

## 3. CARACTERISTIQUES GENERALES

### 3.5- SYSTÈME HPS POUR LA QUALITE DE REPASSAGE ET LA PRODUCTIVITE :

- Système HPS (High Production System) : Vitesse de repassage jusqu'à **15 m/mn + assistance à l'engagement** par réduction de la vitesse lors de l'insertion du drap. Grâce au variateur de fréquence, la machine adapte automatiquement sa vitesse à l'engagement et pendant le repassage, alliant performance, productivité et qualité.
- 3 modes disponibles permettant de combiner productivité élevée et qualité de séchage optimale :
  - ✓ **HPS Quality**: Vitesse pour qualité de séchage + assistance à l'engagement
  - ✓ **HPS Standard**: Vitesse pour humidité neutre + assistance à l'engagement
  - ✓ **HPS Turbo**: Vitesse pour productivité + assistance à l'engagement

Standard sur  $\varnothing$  650 mm, optionnel sur  $\varnothing$  500 mm

#### Avantages :

- ✓ Production optimisée,
- ✓ Qualité de séchage élevée



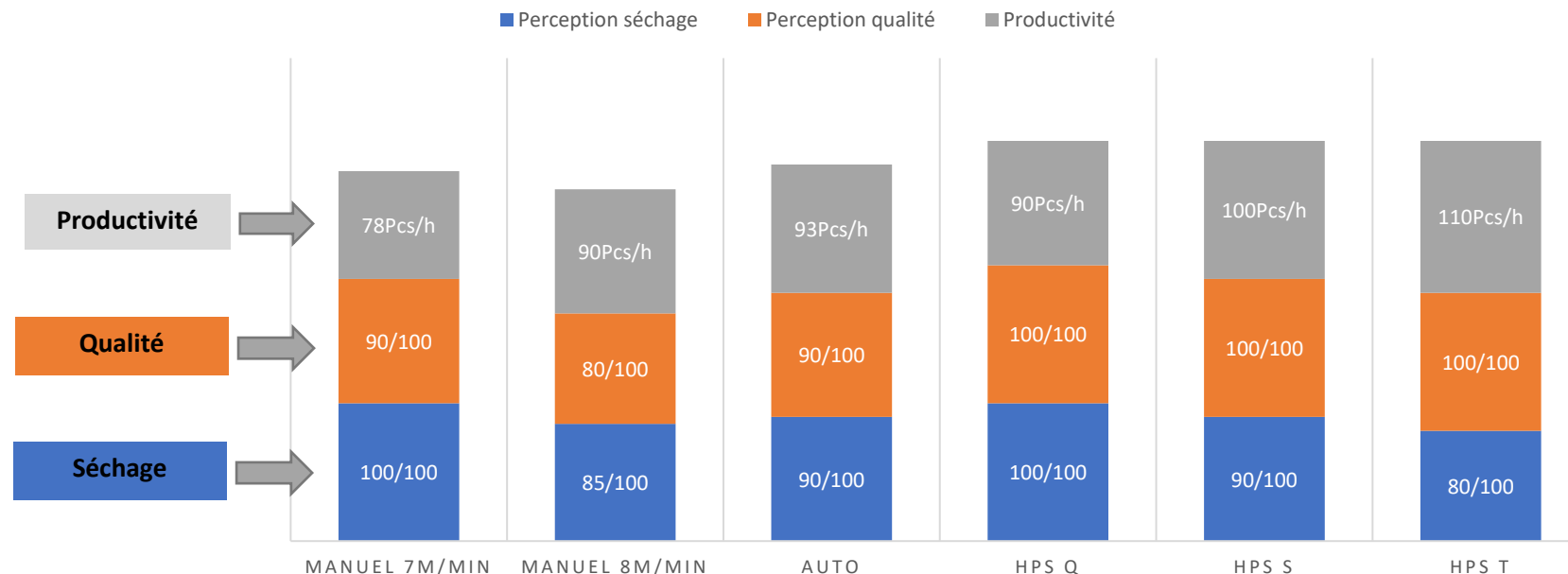
# 3. CARACTERISTIQUES GENERALES

## 3.5.a- ANALYSE DE PERFORMANCE HPS

Analyse basée sur 3 critères : **qualité de séchage**, **qualité de repassage**, **productivité**, comparé au mode manuel :

**Mode Auto (CARE IRON):** + 19 % / **Mode HPS Quality (HPS Q):** + 15 % / **HPS Standard mode (HPS S):** + 28 % / **HPS Turbo (HPS T):** + 41 %

### ANALYSE PERFORMANCE



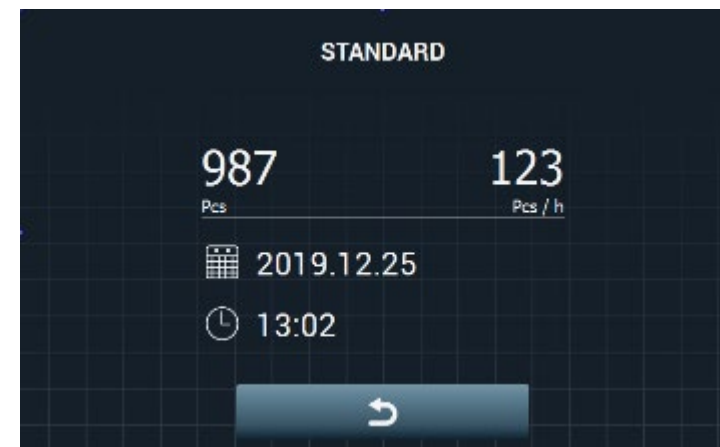
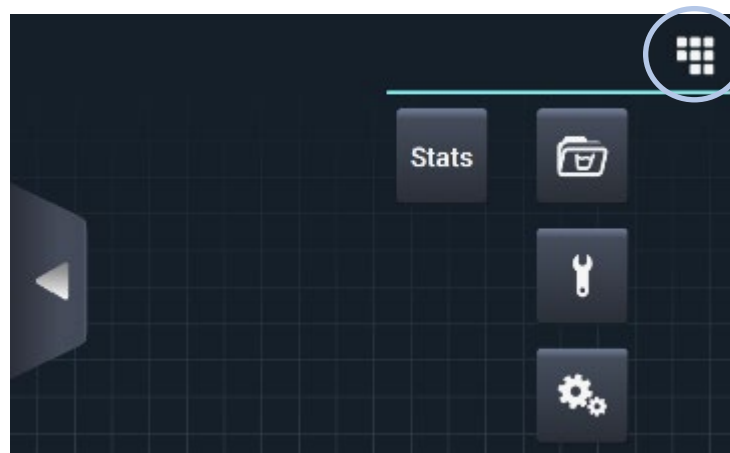
# 3. CARACTERISTIQUES GENERALES

## 3.5.b- STATISTIQUES DE PRODUCTION AVEC L'HPS

En **activant le mode HPS ou plieuse**, les statistiques de production exécutées au cours du cycle précédent peuvent être affichées sur l'ET2. Ces statistiques sont réinitialisées à chaque démarrage d'un programme.

### Avantages:

- ✓ Contrôle de la production
- ✓ Meilleure gestion



## 3. CARACTERISTIQUES GENERALES

### 3.6- COOL DOWN

- Tous les modèles fonctionnent avec un système de refroidissement intégré (cool down) permettant à la température de décroître progressivement avant l'arrêt de la machine. Arrêt automatique à 80°C.

#### Avantages :

- ✓ Préserve les bandes
- ✓ Plus sûr en évitant la surchauffe

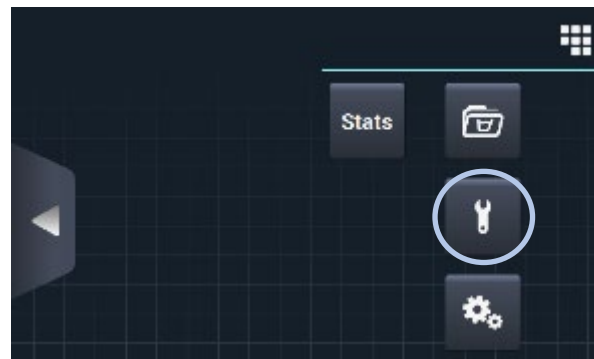
Icône cool down



# 3. CARACTERISTIQUES GENERALES

## 3.7- MENU MAINTENANCE

- **Menu technique complet avec l'ET2**
  - Autodiagnostic (Autotest)
  - Alarmes
  - Sauvegarde de données (temps de fonctionnement, dysfonctions, etc...)
  - Accès restreint



## 3. CARACTERISTIQUES GENERALES

### 3.8- QUALITE DES BANDES :

- **Système d'engagement** plus ergonomique : largeur et angle d'engagement optimaux + texture de bandes spécifique pour une meilleure adhérence.
- Repassage par bandes Nomex-polyester + rouleau presseur maintenant une pression constante sur le linge en fonction de son épaisseur

#### **Avantages :**

- ✓ Résistant aux hautes températures,
- ✓ Sûr car très faible combustibilité,
- ✓ Sèche et repasse directement à la sortie d'une laveuse essoreuse à super essorage
- ✓ Production accrue

## 3. CARACTERISTIQUES GENERALES

### 3.8.a- OPTION BANDES et BARRE ANTISTATIQUES :

a) **Bandes antistatiques sans pliuse** : bandes de repassages spécifiques permettant un meilleur déchargement de l'électricité statique.

⊕ Particulièrement utile pour le pré-séchage et les textiles à forte teneur en polyester

b) **Bandes et barre antistatiques avec pliuse** : bandes de repassages spécifiques + barre ionisante permettant de diviser par 10 la charge statique lors des opérations de pliage.

⊕ Particulièrement utile pour plier les textiles à forte teneur en polyester

#### **Avantages :**

- ✓ Limite les phénomènes de faux plis, les bourrages, etc...
- ✓ Gain de temps et qualité de repassage / pliage

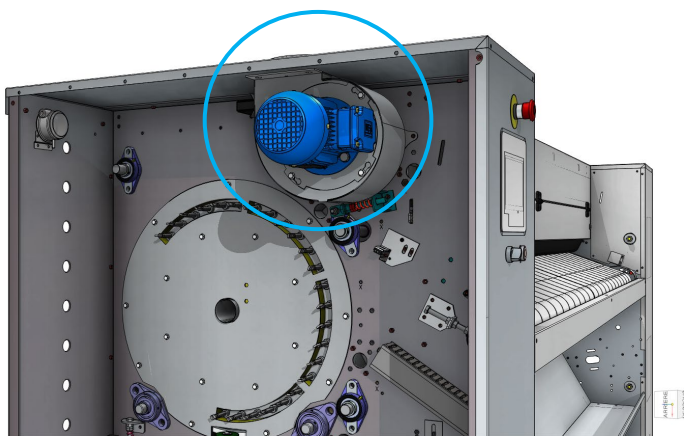
## 3. CARACTERISTIQUES GENERALES

### 3.9- EXTRACTION DES BUEES :

- Par 2 puissants moteurs de ventilateurs situés sur le dessus de la machine (sauf modèle MII-20 ET2, 1 extraction)
- Le nouveau système d'extraction sur le dessus (auparavant situé à l'arrière) permet de gagner de la place et de réduire la condensation.

#### Avantages :

- ✓ Flux d'air équilibré (taux d'extraction 600 m<sup>3</sup>/h sur modèle MII-20 ET2, 1200 m<sup>3</sup>/h sur autres modèles)
- ✓ Perte de pression minimale (60 Pa)



## 3. CARACTERISTIQUES GENERALES

### 3.10- VARIATEUR

- Tous les modèles sont équipés d'un variateur de vitesse permettant à l'opérateur de gérer finement la vitesse de repassage directement sur l'écran tactile (mode manuel).

### 3.11- RECUPERATION DU LINGE OPTIMISEE

- Le linge est guidé vers l'avant du cylindre chauffant vers le bac de récupération par des lames décolleurs INOX accouplé à un revêtement TEFLON

#### **Avantages :**

- ✓ Faible friction,
- ✓ Résistant à une température jusqu'à +250°C,
- ✓ Meilleure protection du cylindre : pas de risques de rayures,
- ✓ Suppression des marques sur les bandes de repassage dû à la friction du métal.

## 3. CARACTERISTIQUES GENERALES

### 3.12- DISPOSITIFS DE SECURITE

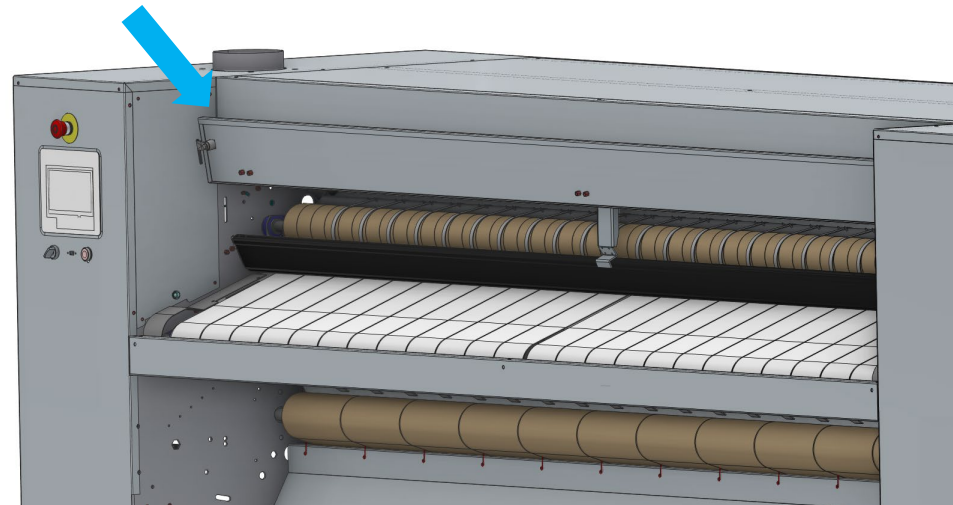
Plusieurs dispositifs de sécurité permettent aux utilisateurs d'opérer en toute tranquillité.

- **Arrêt d'urgence**
  - ✓ Tous les modèles sont équipés d'un bouton d'arrêt d'urgence situé en façade de la machine.
- **Tablette de sécurité**
  - ✓ Située au-dessus des bandes d'engagement, l'activation de la barre de sécurité provoque immédiatement un bref retour en arrière et l'arrêt de la machine.

## 3. CARACTERISTIQUES GENERALES

### 3.13- CONCEPTION OPTIMISEE

Une **nouvelle trappe d'inspection avant** permet un accès plus facile et rapide aux éléments techniques.



## 3. CARACTERISTIQUES GENERALES

### 3.14- TENSIONS

- Voltage standard 400V III 50-60 Hz (tous les modèles)
- Voltage standard 230V III 50-60 Hz (modèles gaz et vapeur)

### 3.16- CERTIFICATS (en cours de procédure)

- CE
- ETL (US)
- CSA US pour appareils gaz
- CERTIGAZ CE pour appareils gaz

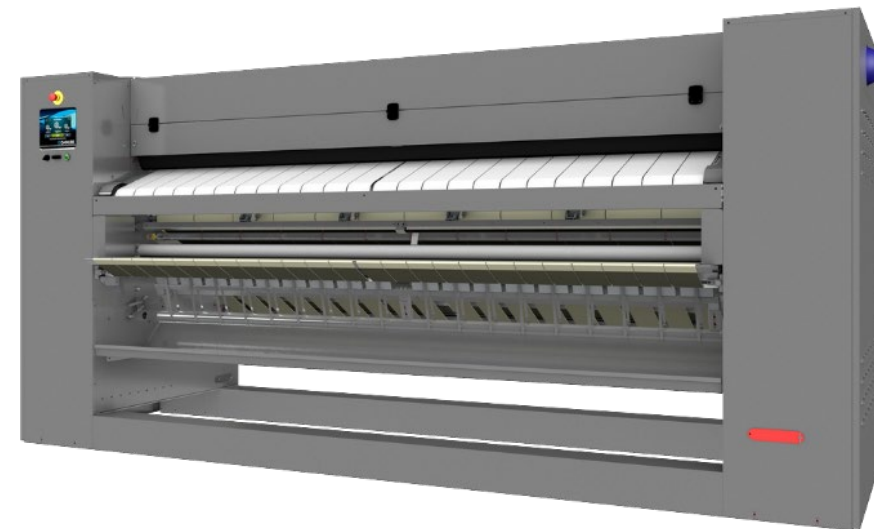


### 3. CARACTERISTIQUES GENERALES

#### PRESENTATION DE LA PLIEUSE LONGITUDINALE



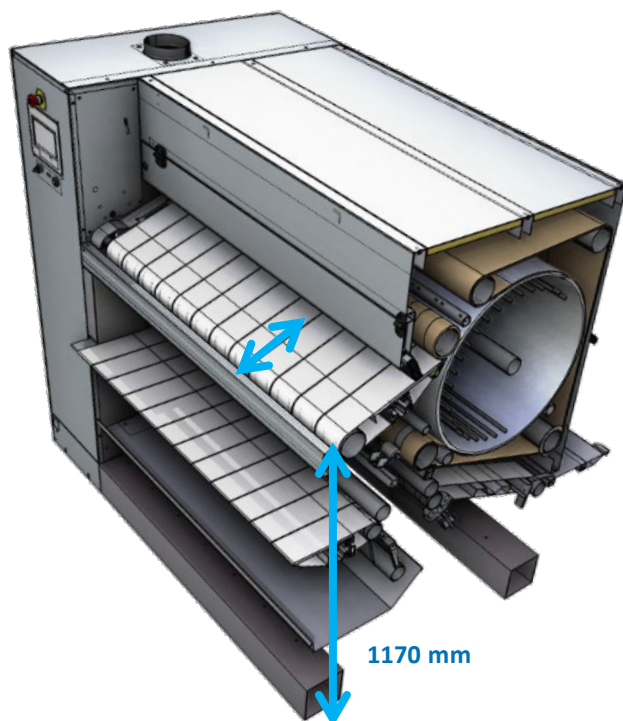
Modèle sans plieuse



Modèle avec plieuse

# 3. CARACTERISTIQUES GENERALES

## 3.1- PRESENTATION GENERALE



## STRUCTURE MECANIQUE RENFORCEE

- Le châssis a été renforcé pour une meilleure durabilité et fiabilité
- Il a été conçu pour faciliter les opérations de manutention et de maintenance
- Les dimensions restent compactes pour une installation facile

## CONCEPTION OPTIMISEE

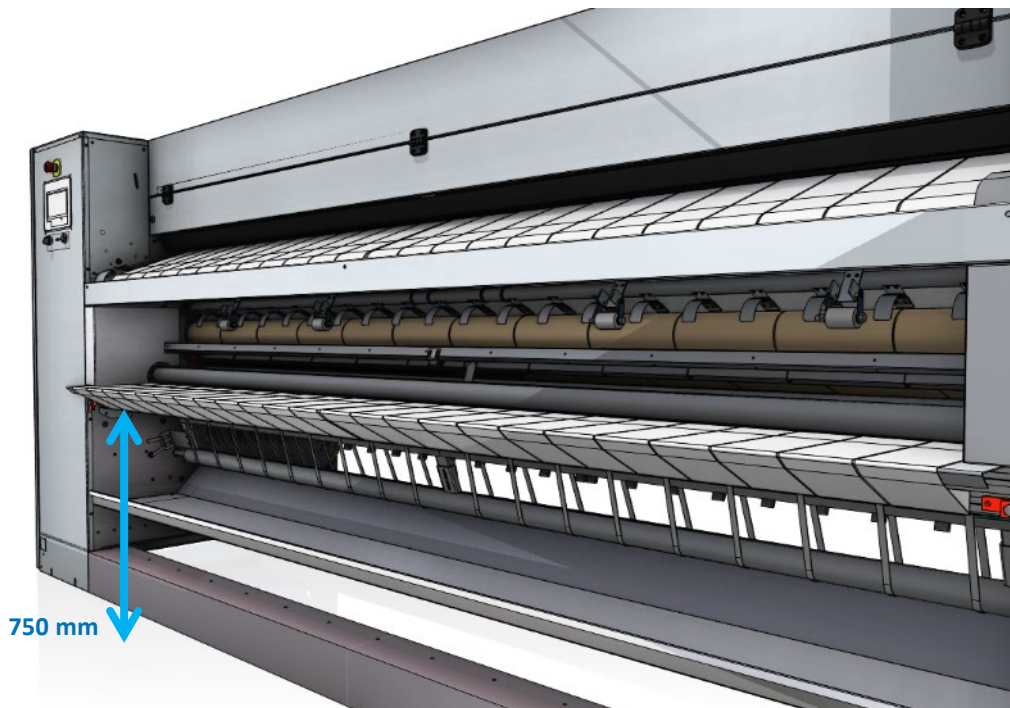
- La machine est conçue pour intégrer l'ensemble du système de pliage avec seulement quelques pièces dépassant de très peu les dimensions initiales de la repasseuse simple
  - ✓ Gain de place
  - ✓ Installation facile pour s'adapter au plus grand nombre d'espaces
- La surface d'engagement est plus grande et sa hauteur est optimisée à 1170 mm (auparavant 1120 mm)
  - ✓ Meilleure ergonomie

# 3. CARACTERISTIQUES GENERALES

## 3.1- PRESENTATION GENERALE

### NOUVEAU SYSTEME DE PLIAGE

- La cinématique a été simplifiée **pour améliorer la fiabilité** et réduire le risque de bourrage du linge.
- Un nouveau design intelligent permet un **accès facile** au linge à l'intérieur de la machine, sans démontage.
- La sensibilité à l'humidité a été **réduite**.
- Le nouvel emplacement de la bande LED améliore la visibilité et **réduit l'exposition à la chaleur**.
- **La transmission directe** du volet de pliage offre une plus grande précision et nécessite moins d'entretien.
- La hauteur de réception du linge plié a été optimisée à **750 mm** (précédemment 565 mm).
- Le système est entièrement géré par des **capteurs inductifs** pour une plus grande fiabilité.
- La sortie arrière fonctionne plus rapidement **améliorant la productivité de 20%**.



# 3. CARACTERISTIQUES GENERALES

## 3.2- SYSTÈME LED (disponible avec la plieuse)

Un système à LED éclaire les bandes d'engagement sur toute la longueur et indique d'introduire le drap au bon moment :

- Lorsque la lumière est allumée, un drap peut être engagé dans la machine,
- Lorsque la lumière est éteinte, la plieuse est en cours de fonctionnement.

### **Avantages :**

- ✓ Economie de temps
- ✓ Evite les erreurs
- ✓ Plus confortable

# 3. CARACTERISTIQUES GENERALES

## 3.3- MODES DE PLIAGE

3 modes de pliage possibles :



- ✓ **Auto** : détection automatique des dimensions du drap et ajustement automatique de la largeur du pli.



- ✓ **Semi-auto** : Largeur de pliage définie manuellement par l'opérateur et longueur du drap automatiquement calculée par la machine.



- ✓ **Advanced** : Largeur et longueur du drap définis par l'opérateur pour une précision extrême.



La plieuse n'est pas compatible avec le mode HPS.



## 3. CARACTERISTIQUES GENERALES

### 3.4- VITESSE DE PLIAGE

Grande vitesse du volet de pliage avec accélération et décélération optimales obtenue par un moteur asynchrone piloté par le variateur électronique.

- ✓ **Vitesse de pliage jusqu'à 10 m/min pour le modèle GII-ET2 (ø 650 mm)**
- ✓ **Vitesse de pliage jusqu'à 8 m/min pour le modèle MII-ET2 (ø 500 mm)**

#### **Avantages :**

- ✓ Productivité accrue
- ✓ Moins de perte de temps due au système de pliage

## 3. CARACTERISTIQUES GENERALES

### 3.5- SORTIES PLIAGE

2 possibilités de sortie du drap plié transporté automatiquement vers l'avant ou vers l'arrière de la machine selon le mode de pliage sélectionné.

- **Sortie avant** : standard
- **Sortie arrière** : option, permettant une marche en avant du linge et/ou la mise en place d'une contre-pleuse

#### Avantages :

- ✓ Flexibilité



Sélection de la sortie

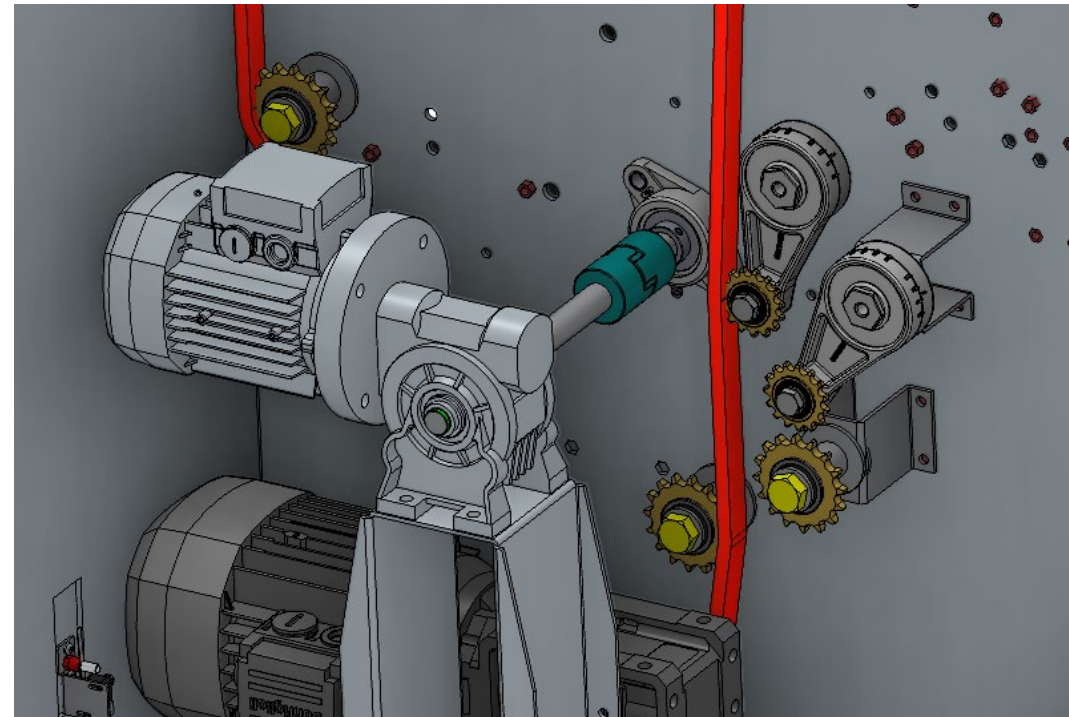
# 3. CARACTERISTIQUES GENERALES

## 3.6- SYSTEME DE TRANSMISSION

Transmission directe sans chaîne, ni courroie.

### Avantages :

- ✓ Pas de maintenance,
- ✓ Plus durable.



## 4. OPTIONS ET ACCESSOIRES

### 4.1- Plieuse longitudinale intégrée pour sécheuse repasseuse $\varnothing$ 500 & 650 mm

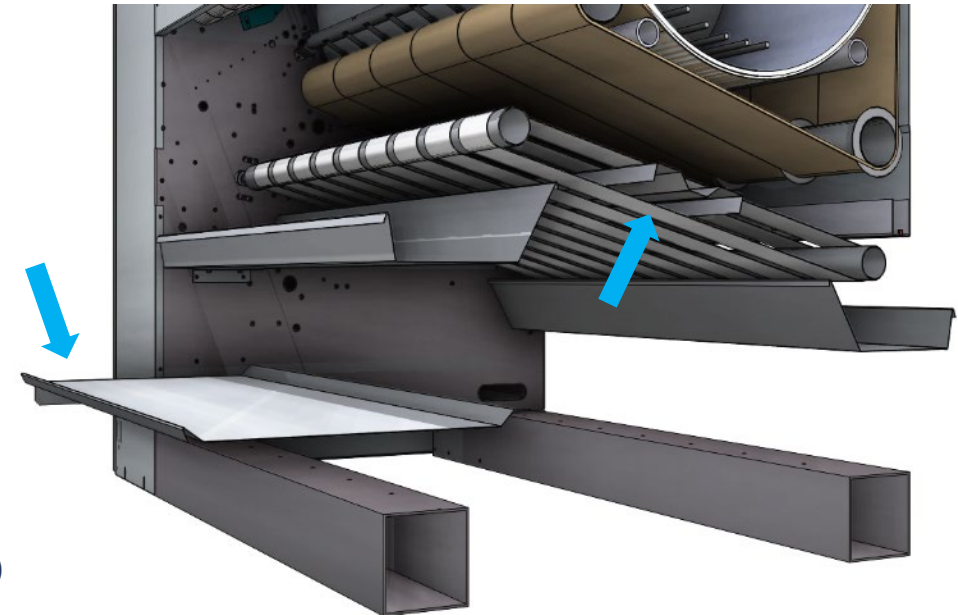
- ✓ Ne modifie pas l'encombrement de la machine
- ✓ Compacte et facile à installer

### 4.2- Sortie arrière sans plieuse :

- ✓ Permet un processus de travail en avant du linge, améliore la productivité.

### 4.3- Bac de réception antichute :

- ✓ Réglable, pour éviter que le linge ne tombe sur le sol
- ✓ Niveau d'hygiène plus élevé (normes RABC pour les établissements de santé)



## 4. OPTIONS ET ACCESSOIRES

### 4.4- Contre plieuse et empileur externes

- ✓ Pour modèles équipés d'une plieuse longitudinale et d'une sortie arrière
- ✓ Permet d'accroître la production avec le même nombre d'opérateurs



Calandre avec  
plieuse et sortie  
arrière



## 4. OPTIONS ET ACCESSOIRES

### 4.5- Cylindre nickelé (sauf modèles vapeur)

- ✓ Prévient la corrosion
- ✓ Plus efficient et durable



**4.6- CARE IRON:** régulation automatique de la vitesse en fonction de l'humidité résiduelle du linge (standard sur  $\varnothing$  650 mm, optionnel sur  $\varnothing$  500 mm).

- ✓ Économies d'énergies
- ✓ Plus de productivité
- ✓ Traitement doux du linge

**4.7- HPS Système de Production élevée** (standard sur  $\varnothing$  650 mm, optionnel sur  $\varnothing$  500 mm, [non compatible avec plieuse](#))

Vitesse de repassage jusqu'à 15 m/min + assistance à l'engagement par réduction automatique de la vitesse + contrôle de l'humidité

## 4. OPTIONS ET ACCESSOIRES

### 4.8 Bandes antistatiques

- ✓ Bandes de repassage antistatiques sans plieuse
- ✓ Bandes de repassage antistatiques + barre ionisante avec plieuse

### 4.9- Autres tensions

- 230V I + N (modèles gaz et vapeur)
- 230V III 50-60 Hz (modèles électriques, sauf modèle GII-33E)
- 440V III 50-60 Hz (tension marine, modèles électriques)
- 120/60/1 (modèles gaz US)



Les modèles gaz et vapeur en 400V 3P + T + N 50HZ sont convertibles sur site en 230V 3P + T 50 HZ

## 4. OPTIONS ET ACCESSOIRES – RECAPITULATIF

MODELE	MII-20 ET2	MII-26 ET2	MII-33 ET2	GII-20 ET2	GII-26 ET2	GII-33 ET2
<b>Cylindre nickelé</b>	Option	Option	Option	Option	Option	Option
<b>Care Iron (contrôle de l'humidité)</b>	Option	Option	Option	Standard	Standard	Standard
<b>HPS</b>	Option	Option	Option	Standard	Standard	Standard
<b>Brûleur radiant (modèles gaz)</b>	Option	Option	Option	Standard	Standard	Standard
<b>Calandre sortie avant</b>	Standard	Standard	Standard	Standard	Standard	Standard
<b>nouveau Calandre sortie avant et arrière</b>	Option	Option	Option	Option	Option	Option
<b>Plieuse sortie avant</b>	Option	Option	Option	Option	Option	Option
<b>Plieuse avant et arrière</b>	Option	Option	Option	Option	Option	Option
<b>Bandes de repassage antistatiques</b>	Option	Option	Option	Option	Option	Option
<b>Bandes de repassage antistatiques + barre pour plieuse</b>	Option	Option	Option	Option	Option	Option
<b>nouveau Bac de réception antichute</b>	Option	Option	Option	Option	Option	Option

# 5. DONNEES TECHNIQUES - Ø 500 MM

MODELE		MII-20 ET2	MII-26 ET2	MII-33 ET2
Production théorique (45 % d'humidité) – Élec.	Kg/h	68	84	115
Production théorique (45 % d'humidité) – Gaz / vapeur	Kg/h	68	84	115
Production théorique (45 % d'humidité) – Gaz radiant	Kg/h	82	100	138
Ø cylindre	mm	500	500	500
Longueur utile	mm	2000	2600	3300
Vitesse de repassage	mm/min	0,5-8	0,5-8	0,5-8
Hauteur de travail (bandes d'engagement)	mm	1170	1170	1170
Microprocesseur ET2		OUI	OUI	OUI
Nombre de programmes		5	5	5
<b>PUISSANCES</b>				
Puissance chauffage électrique	Kw	31,5	40,5	54
Puissance chauffage gaz	Kw	40	55	69
Puissance chauffage vapeur	Kw	50	64	81
Puissance moteur cylindre	Kw	0,41	0,41	0,41
Puissance moteur ventilateur	Kw	0,25	0,50	0,50
<b>CONNEXIONS</b>				
Ø entrée gaz	BSP	1"	1"	1"
Ø entrée vapeur	BSP	3/4"	3/4"	3/4"
Sortie des buées x nbre	mm	153 x 1	153 x 2	153 x 2
<b>DIMENSIONS NETTES / BRUTES</b>				
Longueur	mm	3110 / 3290	3710 / 3890	4410 / 4590
Profondeur	mm	1175 / 1360	1175 / 1360	1175 / 1360
Hauteur	mm	1780 / 1940	1780 / 1940	1780 / 1940
Poids	Kg	1130 / 1190	1380 / 1460	1630 / 1730
<b>AUTRES</b>				
Débit d'air	m <sup>3</sup>	600	1200	1200
Capacité d'évaporation	l/h	37	45	62
Niveau sonore	dB	65	65	65
Option sortie arrière sans plieuse		OUI	OUI	OUI
Option plieuse sortie avant / sortie arrière		OUI	OUI	OUI



**Modèle  
sans  
plieuse**

# 5. DONNEES TECHNIQUES - Ø 500 MM

MODELE		MII-20 ET2	MII-26 ET2	MII-33 ET2
Production théorique (45 % d'humidité) – Élec.	Kg/h	44	55	75
Production théorique (45 % d'humidité) – Gaz / vapeur	Kg/h	44	55	75
Production théorique (45 % d'humidité) – Gaz radiant	Kg/h	53	65	90
Ø cylindre	mm	500	500	500
Longueur utile	mm	2000	2600	3300
Vitesse de repassage	mm/min	2-8	2-8	2-8
Hauteur de travail (bandes d'engagement)	mm	1170	1170	1170
Microprocesseur ET2		OUI	OUI	OUI
Nombre de programmes		5	5	5
<b>PUISSANCES</b>				
Puissance chauffage électrique	Kw	31,5	40,5	54
Puissance chauffage gaz	Kw	40	55	69
Puissance chauffage vapeur	Kw	50	64	81
Puissance moteur cylindre	Kw	0,41	0,41	0,41
Puissance moteur ventilateur	Kw	0,25	0,50	0,50
Puissance élec. Supl. (plieuse sortie avant)	Kw	0,66	0,66	0,66
Puissance élec. Supl. (plieuse sortie avant et arrière)	Kw	0,76	0,76	0,76
<b>CONNEXIONS</b>				
Ø entrée gaz	BSP	1"	1"	1"
Ø entrée vapeur	BSP	3/4"	3/4"	3/4"
Sortie des buées x nbre	mm	153 x 1	153 x 2	153 x 2
<b>DIMENSIONS NETTES / BRUTES</b>				
Longueur	mm	3110 / 3290	3710 / 3890	4410 / 4590
Profondeur	mm	1175 (1480*) / 1360	1175 (1480*) / 1360	1175 (1480*) / 1360
Hauteur	mm	1780 / 1940	1780 / 1940	1780 / 1940
Poids	Kg	1240 / 1300	1535 / 1615	1840 / 1940
<b>AUTRES</b>				
Débit d'air	m <sup>3</sup>	600	1200	1200
Capacité d'évaporation	l/h	24	29	40
Niveau sonore	dB	65	65	65



**Modèle  
avec  
plieuse**

\* Sortie arrière ouverte

# 5. DONNEES TECHNIQUES - Ø 650 MM

MODELE		GII-20 ET2	GII-26 ET2	GII-33 ET2
Production théorique (45 % d'humidité) – Élec.	Kg/h	90	115	160
Production théorique (45 % d'humidité) – vapeur	Kg/h	90	115	160
Production théorique (45 % d'humidité) – Gaz radiant.	Kg/h	104	132	184
Ø cylindre	mm	650	650	650
Longueur utile	mm	2000	2600	3300
Vitesse de repassage	mm/min	0,5-15	0,5-15	0,5-15
Hauteur de travail (bandes d'engagement)	mm	1170	1170	1170
Microprocesseur ET2		OUI	OUI	OUI
Nombre de programmes		5	5	5
<b>PUISSANCES</b>				
Puissance chauffage électrique	Kw	42	54	72
Puissance chauffage gaz	Kw	52	69	78
Puissance chauffage vapeur	Kw	60	76	97
Puissance moteur cylindre	Kw	0,61	0,61	0,61
Puissance moteur ventilateur	Kw	0,50	0,50	0,50
<b>CONNEXIONS</b>				
Ø entrée gaz	BSP	1/2"	1/2"	1/2"
Ø entrée vapeur	BSP	3/4"	3/4"	3/4"
Sortie des buées x nbre	mm	153 x 2	153 x 2	153 x 2
<b>DIMENSIONS NETTES / BRUTES</b>				
Longueur	mm	3110 / 3290	3710 / 3890	4410 / 4590
Profondeur	mm	1175 / 1360	1175 / 1360	1175 / 1360
Hauteur	mm	1780 / 1940	1780 / 1940	1780 / 1940
Poids	Kg	1389 / 1449	1717 / 1797	1965 / 2065
<b>AUTRES</b>				
Débit d'air	m <sup>3</sup>	1200	1200	1200
Capacité d'évaporation	l/h	47	59	83
Niveau sonore	dB	65	65	65
Option sortie arrière sans plieuse		OUI	OUI	OUI
Option plieuse sortie avant / sortie arrière		OUI	OUI	OUI



Modèle  
sans  
plieuse

# 5. DONNEES TECHNIQUES - Ø 650 MM

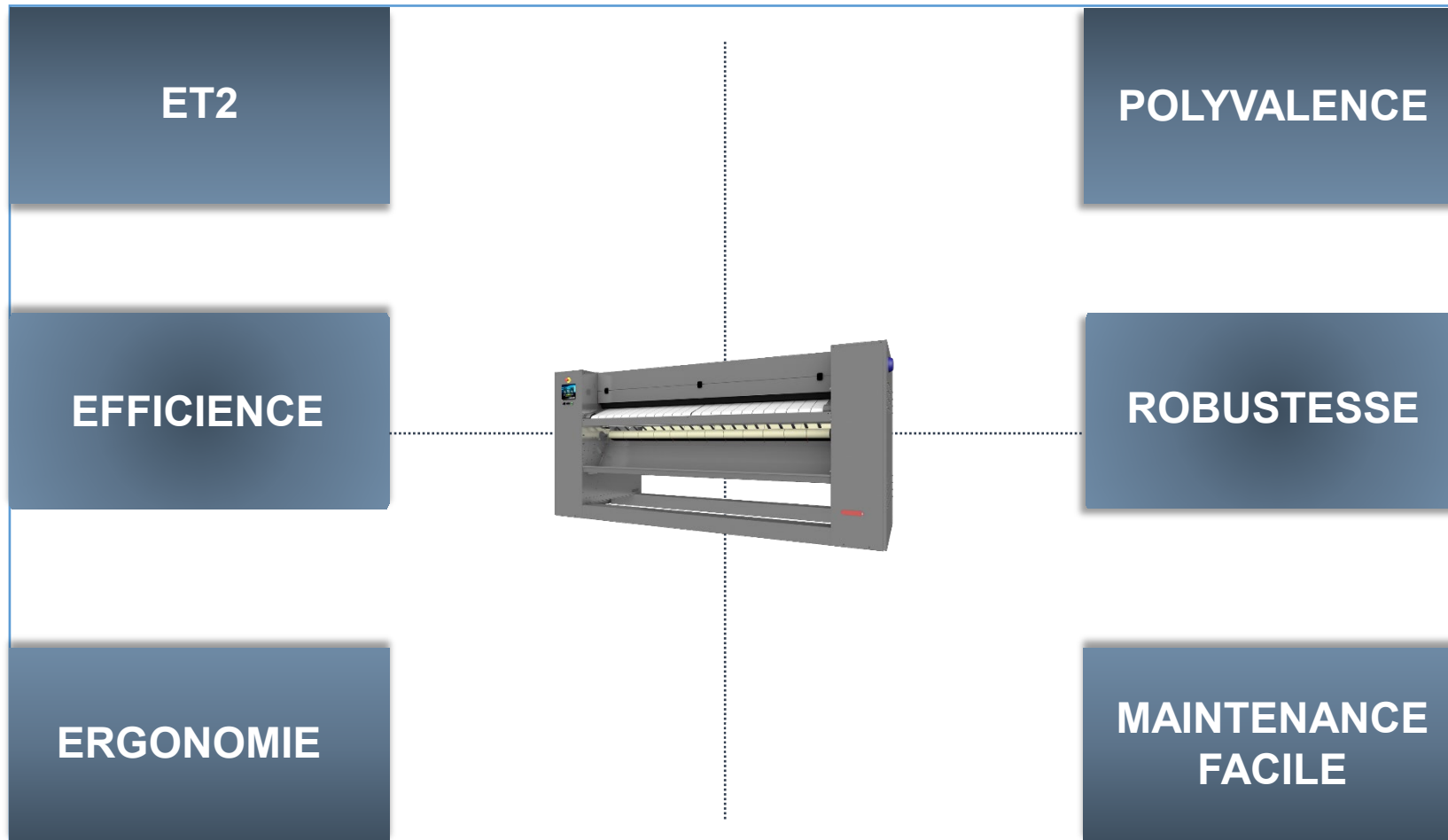
MODELE		GII-20 ET2	GII-26 ET2	GII-33 ET2
Production théorique (45 % d'humidité) – Élec.	Kg/h	59	75	104
Production théorique (45 % d'humidité) – Gaz / vapeur	Kg/h	59	75	104
Production théorique (45 % d'humidité) – Gaz radiant.	Kg/h	68	86	120
Ø cylindre	mm	650	650	650
Longueur utile	mm	2000	2600	3300
Vitesse de repassage	mm/min	2-10	2-10	2-10
Hauteur de travail (bandes d'engagement)	mm	1170	1170	1170
Microprocesseur ET2		OUI	OUI	OUI
Nombre de programmes		5	5	5
<b>PUISSANCES</b>				
Puissance chauffage électrique	Kw	42	54	72
Puissance chauffage gaz	Kw	52	69	78
Puissance chauffage vapeur	Kw	60	76	97
Puissance moteur cylindre	Kw	0,61	0,61	0,61
Puissance moteur ventilateur	Kw	0,50	0,50	0,50
Puissance élec. Supl. (plieuse sortie avant)	Kw	0,66	0,66	0,66
Puissance élec. Supl. (plieuse sortie avant et arrière)	Kw	0,76	0,76	0,76
<b>CONNEXIONS</b>				
Ø entrée gaz	BSP	1/2"	1/2"	1/2"
Ø entrée vapeur	BSP	3/4"	3/4"	3/4"
Sortie des buées x nbre	mm	153 x 2	153 x 2	153 x 2
<b>DIMENSIONS NETTES / BRUTES</b>				
Longueur	mm	3110 / 3290	3710 / 3890	4410 / 4590
Profondeur	mm	1175 (1480*) / 1360	1175 (1480*) / 1360	1175 (1480*) / 1360
Hauteur	mm	1780 / 1940	1780 / 1940	1780 / 1940
Poids	Kg	1499 / 1559	1872 / 1952	2175 / 2275
<b>AUTRES</b>				
Débit d'air	m <sup>3</sup>	1200	1200	1200
Capacité d'évaporation	l/h	30	39	54
Niveau sonore	dB	65	65	65



**Modèle  
avec  
plieuse**

\* Sortie arrière ouverte

## 6. ARGUMENTS DE VENTE



## 6. ARGUMENTS DE VENTE

- ✓ **Ecran tactile 7"** convivial et entièrement programmable
- ✓ Connexion USB, possibilité de programmer, exporter, importer des programmes
- ✓ Télémétrie avec analyse des données
- ✓ **37 langues disponibles**
- ✓ **5 programmes** préenregistrés, création illimitée de nouveaux programmes



**EASY TOUCH 2**



## 6. ARGUMENTS DE VENTE



EFFICIENCE

- ✓ **Bonne conduction thermique** grâce au matériau du cylindre et à son épaisseur : meilleur contrôle de la dépense énergétique.
- ✓ **Arrêt automatique à 80°C** : augmente la durée de vie des bandes de repassage
- ✓ Température précise grâce au microprocesseur : consommation d'énergie réduite (sauf modèles vapeur)
- ✓ Modèle gaz avec brûleurs radiants : production améliorée de 25 %, économies de temps et d'énergie
- ✓ **CARE IRON** : Régulation automatique de la vitesse de repassage en fonction de l'humidité (standard sur  $\varnothing$  650 mm, optionnel sur  $\varnothing$  500 mm)
- ✓ **Système HPS** : vitesse de repassage jusqu'à 15 m/min + aide à l'engagement + contrôle de l'humidité (standard sur  $\varnothing$  650 mm, optionnel sur  $\varnothing$  500 mm)
- ✓ **Bandes et barre antistatiques en option**

## 6. ARGUMENTS DE VENTE

- ✓ **Confort acoustique:** 65 dba max.
- ✓ Panneaux en skinplate : facile à nettoyer, meilleure hygiène (conforme à la norme RABC)
- ✓ Encombrement compact
- ✓ **Contrôle ET2 convivial :** facile d'utilisation
- ✓ Moteur avec variateur de fréquence : accélération graduelle
- ✓ Hauteur de travail appropriée : 1170 mm du sol au bandes d'engagement

## 6. ARGUMENTS DE VENTE

  
POLYVALENCE

✓ **Options**

- Plieuse longitudinale intégrée, sortie avant et sortie arrière
- Sortie arrière sur la calandre sans plieuse
- Possibilité d'ajouter une contre plieuse et un empileur externes au modèle équipé de la plieuse et de la sortie arrière

✓ **Modèle gaz radiant** : Flexibilité pour une meilleure production ou une adaptation sur site en haute altitude.

## 6. ARGUMENTS DE VENTE



### ROBUSTESSE

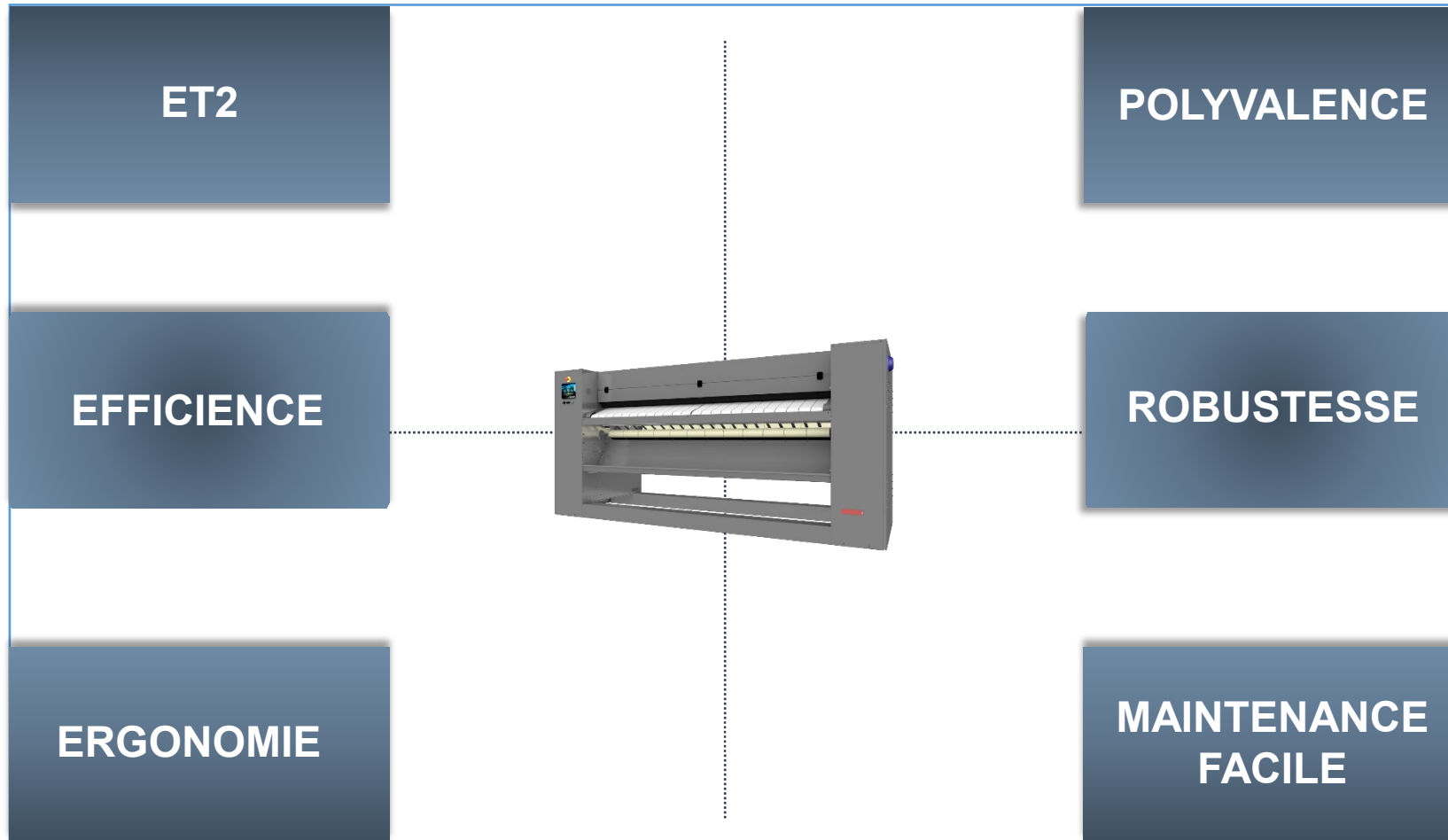
- ✓ **Cylindre entraîné par variateur** : fonctionnement progressif prévenant l'usure des bandes et des composants mécaniques.
- ✓ **Panneaux skinplate** : durabilité et nettoyage facile (hygiène)
- ✓ Bandes de repassage de qualité Nomex : résistantes à haute température
- ✓ Option :
  - **Cylindre nickelé** : anti corrosif, durée de vie plus longue

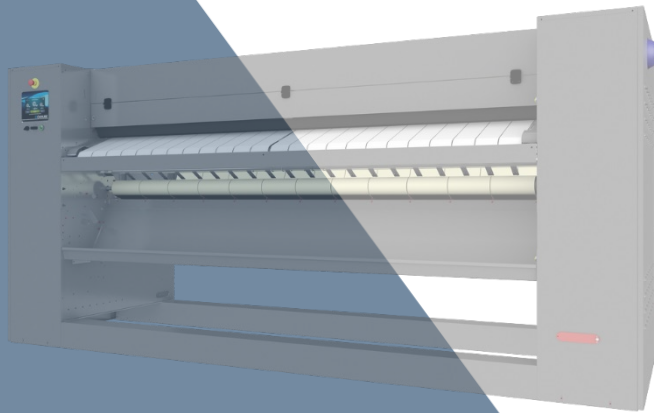
## 6. ARGUMENTS DE VENTE



- ✓ **Accès facile** à tous les composants des deux côtés de la machine
- ✓ **Trappe d'inspection frontale** : accès facile et rapide aux éléments techniques
- ✓ **Encombrement minimum** : gagne de la place, dimensions inchangées avec la plieuse intégrée
- ✓ Connexions simples, extraction des buées sur le dessus
- ✓ Menu technique complet avec le contrôle ET2

## 6. ARGUMENTS DE VENTE





**ONNERA LAUNDRY FRANCE SAS**

3 rue Léonard de Vinci

Parc d'activités de Sologne - CS10026

41600 Lamotte Beuvron - France

Tél. +33 2 54 88 05 76

info.olf@onneragroup.com

[www.danube-international.com](http://www.danube-international.com)

**SECHEUSES  
REPASSEUSES**