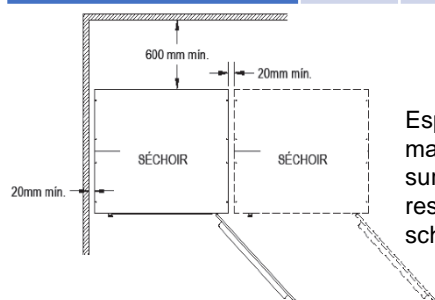
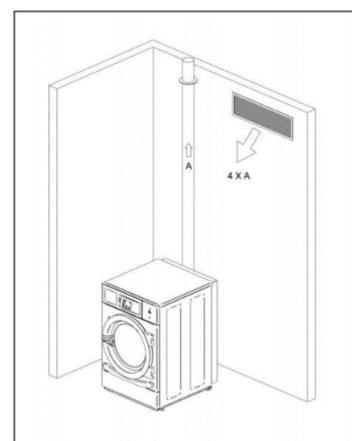
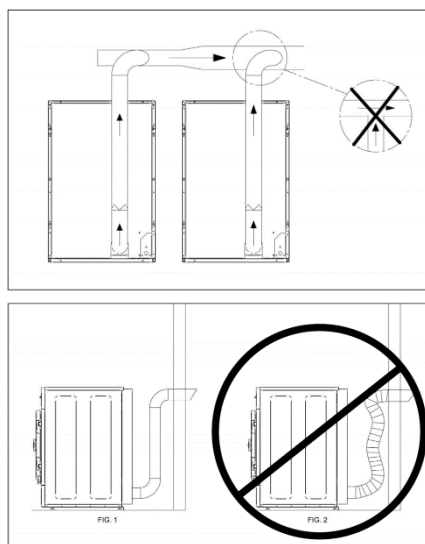


MODELE	DPR-8	DPR-10
A	1056	1056
B	1227	1227
C	320	320
D	140	140
E	226	226
F	680	680
G	722	775
H	615	615
I	57	57
J	91	91
K	480	480
L	1015	1015
M	50	50
N	118	118

MODELE	DPR-8	DPR-10
01	Alimentation électrique	
02	Evacuation des buées Ø 100mm	
03	Connexion Gaz ½" BSP	

Nombre de séchoirs	1	2	3	4	5
Ø Du tuyau de sortie (mm)	100	140	175	200	225
Surface min d'entrée d'air (m²)	0,04	0,07	0,10	0,15	0,20

MODELE	Unité	DPR-8 EM	DPR-10 EM et Basic
Volume du tambour	litres	160	200
Capacité (1:20)	kg	8	10
Production	kg/h	9,8	11,2
Diamètre du tambour	mm	590	590
Profondeur du tambour	mm	585	690
Puissance Moteur du tambour et ventilateur	kW	0,37	0,37
Débit d'air	m³/h	300	300
Chauffage électrique	kW	4,5 / 6,75	4,5 / 6,75
Puissance totale	kW	4,9 / 7,12	4,9 / 7,12
Poids net	kg	89	93
Niveau sonore maximum	db	<65	<65



Espace minimal de manœuvre : 1,50 m. sur la partie avant et le reste conformément au schéma

Pour extraire les vapeurs, NE PAS utiliser de tubes flexibles en plastique (fig. 2) ou de papier aluminium. Nous recommandons un tube rigide métallique (fig. 1). Le diamètre est de 100 mm

Pour un fonctionnement optimal de l'appareil, prévoir si possible l'arrivée d'air frais derrière le séchoir. La section d'arrivée d'air frais doit être 4 fois supérieure à celle de la canalisation de l'évacuation : 20x20 cm

Raccordement électrique :

2 puissances disponibles (Standard 6.75 KW commutable en 4.5 kW – commutable en 230V Mono pour les EM). Les versions « Basic » ne sont pas commutables

- ❖ 400V~3 Ph.+N+T. Puissance 7,17 kW (16A) câble de 5 x 2,5 mm² ou 4,9 kW (16A) câble de 5 x 1,5 mm²
- ❖ 230V~1 Ph.+T. Puissance 7,17 kW (32A) câble de 3 x 10 mm² ou 4,9 kW (25A) câble de 3 x 6 mm²

Prévoir un sectionneur mural et câble en attente avec réserve suffisante pour le raccordement suivant l'emplacement définitif. Protection différentielle: **300mA**

Evacuation des buées:

Tuyau galvanisé Ø100 mm pour le séchoir. Sortie à l'arrière en bas du séchoir. Nous vous recommandons que la tuyauterie de sortie soit la plus courte possible. L'intérieur du tuyau doit être lisse. Il est important qu'il n'existe pas d'éléments qui viennent perturber la trajectoire de l'air ou sur lesquels puissent accumuler des peluches