



# WEN-45C ET2

## Laveuses à essorage normal

### EASY TOUCH 2

Ecran tactile 7", entièrement programmable et convivial  
Connexion USB. Logiciel gratuit en ligne pour la programmation, la télémétrie, l'analyse de données...  
Affichage de vidéos (pubs, instructions...)  
37 langues disponibles  
8 signaux pour pompes doseuses en standard

### FACTEUR G

Facteur G 200/150 (WED-60C/80C)

### EFFICIENCE

Consommation optimisée : ajustement automatique ou manuel des niveaux d'eau et de produits selon la charge  
Système Water Saving : sélection de 3 niveaux d'économie

### POLYVALENCE

STANDARD <> LIBRE-SERVICE  
ELECTRIQUE <> EAU CHAUDE  
FAIT SUR MESURE : possibilité de personnalisation  
WET CLEANING standard

### CONNECTIVITÉ

**Communication Danube Online - IoT standard**  
Maintenance à distance  
Gestion de la blanchisserie  
Systèmes multi-paiement

### ERGONOMIE

Grande porte de chargement en aluminium  
Système de fermeture de porte aisée

### MAINTENANCE

Panneau de commande articulé: accès facile et ergonomique  
Menu technique: statistiques, erreurs...  
Mêmes pièces pour tous les modèles: composants électroniques, variateur, entraînements...

### AUTRES

Machines à sceller au sol: base d'ancrage disponible  
Cuve et tambour en inox, carrosserie en skinplate  
3 arrivées d'eau  
Bac à produits avec compartiments  
Contrôle électronique du balourd par variateur  
Certifications CE et KIWA pour la norme REG4



## OPTIONS

- Licence IoT - Danube Online
- Kit 2 pompes doseuses DQ-2
- Pompe supplémentaire DB-1
- RT WEN/WED-35C/45C préparée pour connection 1" sur réservoir AQUABAC XL
- SL SLUICE Option perforations tambour 8 mm WEN-45C
- Base d'ancrage WEN-45C
- DD Kit double vidange WEN 18-22 -28 -35C-45C
- NC Vanne normalement fermée WEN-60C/80C
- RC Kit recirculation d'eau AQUA FLOW WEN 35-45C (non disponible avec AQUABAC)
- XD carte 6 signaux supplémentaires WEN 11-45C
- Kit vapeur WEN-35C-45C (pour transformer des modèles E ou HW en vapeur)
- SSC Carrosserie inox WEN-45C
- SSF Panneau frontal inox WEN-35C/45C
- 440V 3~ (No N) 50/60 Hz 45C
- 230V 3~ 50/60Hz 45C
- Options paiement pour libre-service
- UD Kit Ouverture porte temporisée WED-WEN

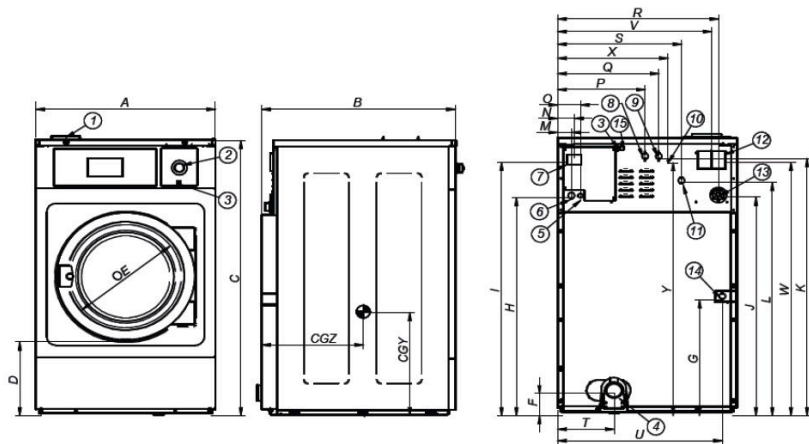
TAMBOUR	UNIT.	WEN-45C ET2	
Capacité 1/9	Kg	47	
Capacité 1/10	Kg	42	
Volume	l	420	
Diamètre	mm	860	
Profondeur	mm	720	
DONNEES GENERALES			
Vitesse de lavage / Essorage	r.p.m.	45 / 644	
Facteur G	-	200	
Effort dynamique	KN	5,9 ±8	
Fréquence de l'effort dynamique	Hz	7,58	
Niveau sonore	dB	< 70	
Version libre-service	-	OUI	
Double vidange	-	OPT.	
Système de pesage / Système de bascule	-	NON	
Option SLUICE	-	OUI	
PORTE			
Hauteur centre hublot / Bas de hublot	mm	735 / 440	
Diamètre	mm	560	
PUISSANCES			
Moteur	kW	6	
Chauffage (modèles électriques)	kW	21	
Puissance max. (modèles électriques)	kW	22	
Puissance max. (vapeur ou eau chaude)	barG	6	
CONNEXIONS		E	HW/S
Tension 110V - I + N + T	Nº x mm² / A	-	-
Tension 230V - I + N + T	Nº x mm² / A	-	-
Tension 230V - III + T	Nº x mm² / A	3x16+T - 63A	3x4+T - 32A
Tension 400V - III + N + T	Nº x mm² / A	4x6+T - 40A	4x1,5+T - 16A
Entrée vapeur (mod. vapeur)	inch	3/4"	3/4"
Consommation vapeur max. (mod. vapeur)	Kg/h	21	
Entrée eau	inch	3/4"	
Pression d'eau	Kgs/cm²	2-4	
Consommation d'eau maximum*	Lit/h	256,6*	
Vidange	mm/inch	3"	
Débit vidange	Lit/min	200	
DIMENSIONS / DIMENSIONS D'EMBALLAGE			
Largeur nette / Largeur brute	mm	979/ 1.125	
Profondeur nette / Profondeur brute	mm	1.325 / 1.440	
Hauteur nette / Hauteur brute	mm	1.411 / 1.640	
Poids net / Poids brut	kg	600 / 670	
Volume	m³	1,83 / 2,6	

\* Programme n°20, charge 75%

\*\* Programme No 2, charge 100 %

\*\*\* Version 400V/230V





1. BAC PRODUITS
2. BOUTON D'ARRÊT D'URGENCE
3. PORT USB
4. VIDANGE
5. CONNEXION ÉLECTRIQUE POUR POMPES DOSEUSES
6. CONNEXION ÉLECTRIQUE
7. SECTIONNEUR
8. ENTRÉE D'EAU AUXILIAIRE
9. ENTRÉE D'EAU CHAUDE
10. BRANCHEMENT TERRE
11. ENTRÉE D'EAU FROIDE
12. EVENT
13. BRANCHEMENT POMPES DOSEUSES
14. CONNEXION VAPEUR
15. PORT ETHERNET

	A	B	C	D	E	F	G	H	I	J	K	L	M	N	O	P	Q	R	S	T	U	V	W	X	Y	CGY	CGZ
WEN-35C	979	1.065	1.411	370	560	147	623	1.139	1.307	1.116	1.322	1.211	61	74	101	545	625	885	715	262	917	855	1.281	760	1.373	635	682
WEN-45C	979	1.185	1.411	370	560	147	623	1.139	1.307	1.116	1.322	1.211	61	74	101	545	625	885	715	262	917	855	1.281	760	1.373	635	760

