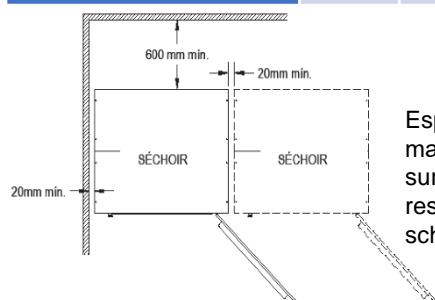
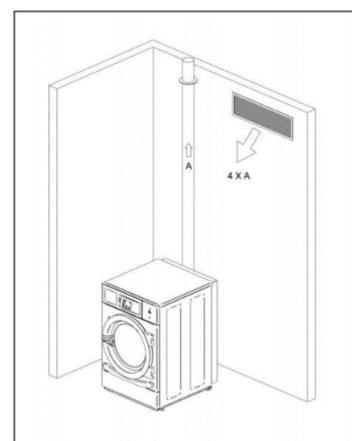
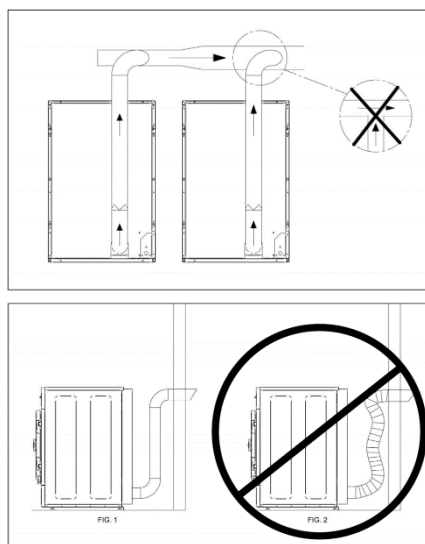


MODELE	DPR-8	DPR-10
A	1056	1056
B	1227	1227
C	320	320
D	140	140
E	226	226
F	680	680
G	722	775
H	615	615
I	57	57
J	91	91
K	480	480
L	1015	1015
M	50	50
N	118	118

MODELE	DPR-8	DPR-10
01	Alimentation électrique	
02	Evacuation des buées Ø 100mm	
03	Connexion Gaz ½" BSP	
04	Port Ethernet	

Nombre de séchoirs	1	2	3	4	5
Ø Du tuyau de sortie (mm)	100	140	175	200	225
Surface min d'entrée d'air (m²)	0,04	0,07	0,10	0,15	0,20

MODELE	Unité	DPR-8	DPR-10
Volume du tambour	litres	160	200
Capacité (1:20)	kg	8	10
Production	kg/h	9,8	11,2
Diamètre du tambour	mm	590	590
Profondeur du tambour	mm	585	690
Puissance Moteur du tambour et ventilateur	kW	0,37	0,37
Débit d'air	m³/h	300	300
Chauffage électrique	kW	4,5 / 6,75	4,5 / 6,75
Puissance totale	kW	4,9 / 7,12	4,9 / 7,12
Poids net	kg	89	93
Niveau sonore maximum	db	<65	<65



Espace minimal de manœuvre : 1,50 m. sur la partie avant et le reste conformément au schéma

Pour extraire les vapeurs, NE PAS utiliser de tubes flexibles en plastique (fig. 2) ou de papier aluminium. Nous recommandons un tube rigide métallique (fig. 1). Le diamètre est de 100 mm

Pour un fonctionnement optimal de l'appareil, prévoir si possible l'arrivée d'air frais derrière le séchoir. La section d'arrivée d'air frais doit être 4 fois supérieure à celle de la canalisation de l'évacuation : 20x20 cm

Raccordement électrique :

2 puissances disponibles (Standard 6.75 KW commutable en 4.5 kW – commutable en 230V MONO)

- ❖ 400V~3 Ph.+N+T. Puissance 7,17 kW (16A) câble de 5 x 2,5 mm² ou 4,9 kW (16A) câble de 5 x 1,5 mm²
- ❖ 230V~1 Ph.+T. Puissance 7,17 kW (32A) câble de 3 x 10 mm² ou 4,9 kW (25A) câble de 3 x 6 mm²

Prévoir un sectionneur mural et câble en attente avec réserve suffisante pour le raccordement suivant l'emplacement définitif. Protection différentielle: **300mA**

Prévoir câble RJ45 à connecter sur le port Ethernet pour l'IOT

Evacuation des buées:

Tuyau galvanisé Ø100 mm pour le séchoir. Sortie à l'arrière en bas du séchoir. Nous vous recommandons que la tuyauterie de sortie soit la plus courte possible. L'intérieur du tuyau doit être lisse. Il est important qu'il n'existe pas d'éléments qui viennent perturber la trajectoire de l'air ou sur lesquels puissent accumuler des peluches

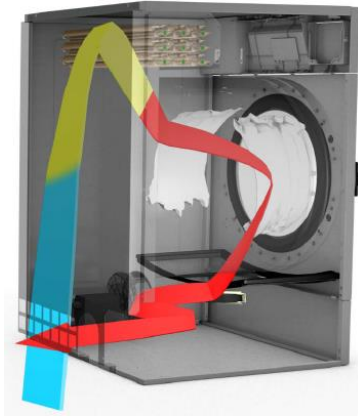
Programmeur ET2 tactile 4,3"



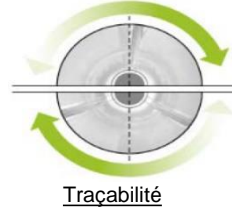
USB en façade



Flux d'air



Inversion de sens



Tracabilité



DPR-10 ET2



AVANTAGES CLIENT	DESCRIPTION	CARACTERISTIQUES
Simplicité d'utilisation	Très facile à utiliser. Pensé et développé avec la notion de simplicité d'utilisation. Peu ou pas de formation nécessaire	Microprocesseur ET2 4,3 pouces
Simplicité d'utilisation	Les séchoirs ont le même programmeur que sur toutes les laveuses (frontales et barrières) pour une facilité d'utilisation des utilisateurs	ET2 idem laveuses
Simplicité d'utilisation	Très grande ouverture de porte pour le DPR (552mm)	Grande ouverture
Economies d'argent	Le flux d'air axial augmente l'efficacité du processus de séchage grâce à l'augmentation de la circulation d'air à l'intérieur du tambour	Flux d'air axial
Economies & Confort	Grand filtre à tiroir comme sur les versions DD. Ergonomique, efficace et robuste. Facile à nettoyer – ergonomique	Filtre à peluche à tiroir
Confort	On peut voir et contrôler le linge grâce à la porte vitrée	Porte hublot vitrée
Confort	Tous les modèles sont équipés de l'inversion de sens de rotation du tambour grâce au variateur de fréquence pour plus d'efficacité	Inversion de sens
Confort	Fini les traces de doigts sur le matériel. Un design bien plus élégant. Une blanchisserie avec des machines propres	Carrosserie Skin Plate
Confort	Le panneau de commande peut être interchangeable du haut vers le bas en cas d'utilisation de séchoirs en colonne ou avec une laveuse	Panneau de commande réversible
Ergonomie	Bien plus pratique que relier un câble ou qu'un accès par l'arrière de la machine. Facilité pour charger ou récupérer des programmes ou infos	USB en façade
Ergonomie	Les séchoirs sont équipés des mêmes poignées que les laveuses	Poignée
Sécurité	C'est la connectivité des machines et c'est gratuit. Permet de communiquer à distance avec les machines (dépannages, programmes, gestion...)	IOT en standard

* Ces infos sont données à titre d'indication mais n'engage en aucun cas Danube

Colonne



Skin Plate



Principaux avantages :

- Très simple à utiliser
- Séchoir robuste
- Rapport qualité/prix

Caractéristiques :

- Programmeur ET2
- Véritable séchoir pro
- Faibles consommations

Panneau réversible



Filtre à peluche tiroir



Grand hublot vitré

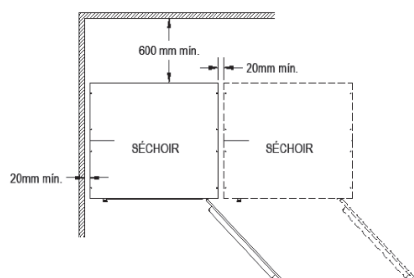


Ouverture porte inversée



Déballage et emplacement :

- ❖ Retirer l'emballage et la palette sur laquelle repose le séchoir et s'assurer qu'aucun dommage n'ait été occasionné par le transport. Ne poussez pas la machine, ni ne surmontez d'obstacles sans emballage
- ❖ Espace minimal : 1,50 m sur la partie avant et 50 à 60 cm à l'arrière

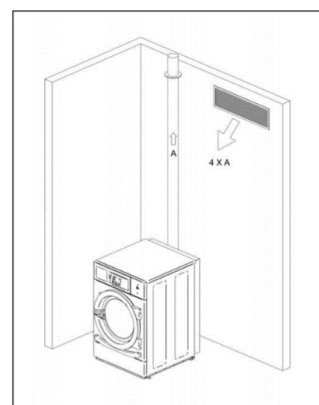


Mettre le séchoir de niveau :

- ❖ La machine doit reposer fermement sur les 4 pieds au sol sans pouvoir osciller. Réglez les 4 pieds de nivellement pour assurer la stabilité et l'horizontalité de la machine en la vérifiant avec un niveau. Une fois nivelés, fixez l'écrou à l'aide d'une clé anglaise

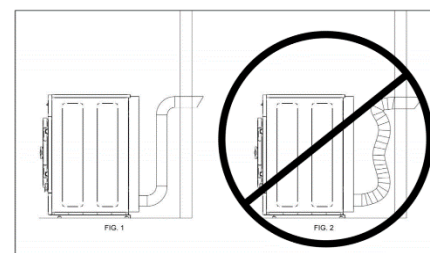
Entrée d'air frais :

- ❖ Vous devez vous assurer que de l'air frais pénètre depuis l'extérieur de la pièce. Il est conseillé que la prise d'air frais soit située derrière le séchoir
- ❖ Nous préconisons au minimum une prise d'air libre 4 fois la section d'entrée 0.0314m² soit l'équivalent de 10 Pa de perte de charge.
- ❖ Faire une entrée d'air de 16 x 20 cm



Evacuation des buées :

- ❖ Tuyau rigide galvanisé Ø100 mm pour le séchoir. Sortie à l'arrière en bas du séchoir. Nous vous recommandons que la tuyauterie de sortie la plus courte possible (max 8m linéaire avec un coude à 90°). L'intérieur du tuyau doit être lisse. Il est important qu'il n'existe pas d'éléments qui viennent perturber la trajectoire de l'air ou sur lesquels puissent accumuler des peluches
- ❖ Pour unir les différents coudes et tubes, utiliser du ruban adhésif en papier d'aluminium
- ❖ Il vaut mieux que chaque machine dispose de sa propre sortie de buées



Raccordement électrique :

2 puissances disponibles (Standard 6.75 KW commutable en 4.5 kW – commutable en 230V MONO *sauf pour les séchoirs Basics*)

- ❖ 400V~3 Ph.+N+T. Puissance 7,17kW (16A) câble 5x2,5 mm² ou 4,9 kW (16A) câble 5x1,5 mm²
 - ❖ 230V~1 Ph.+T. Puissance 7,17 kW (32A) câble de 3 x 10 mm² ou 4,9 kW (25A) câble de 3 x 6 mm²
- Prévoir un sectionneur mural et câble en attente avec réserve suffisante pour le raccordement suivant l'emplacement définitif. Protection différentielle: **300mA**

Connectivité :

- ❖ Connecter câble RJ45 sur le port Ethernet pour l'IOT