



MED-22 ET2

## Laveuses barrières médicales



### EASY TOUCH 2

Ecran tactile 7", entièrement programmable et convivial ET2, sur le côté sale  
Connexion USB. Logiciel gratuit en ligne pour la programmation, la télémétrie, l'analyse de données...  
Affichage de vidéos (instructions...)  
37 langues disponibles  
8 signaux pour pompes doseuses standard



### FONCTIONNALITÉS

Positionnement automatique du tambour  
2 entrées d'eau  
WET CLEANING, télémétrie standard  
Modèle bi-énergie électrique - vapeur  
FACTEUR G 350



### EFFICIENCE

Consommation optimisée, ajustement automatique ou manuel des niveaux d'eau et de produits selon la charge  
Prêtes pour bacs de récupération d'eau AQUABAC  
Facteur G élevé : humidité résiduelle réduite, temps de séchage réduit  
Système Water Saving : 3 niveaux d'économies configurables



### CONNECTIVITÉ

**Communication Danube Online - IoT standard**  
Maintenance à distance  
Gestion de la blanchisserie



### ERGONOMIE

Grandes portes de chargement et déchargement  
Ouverture de porte facile  
Hauteur de chargement (670 mm bas de porte)



### MAINTENANCE

Composants électriques côté gauche, composants mécaniques côté droit et connexions sur le dessus (protégées des projections d'eau et de produits)  
Vidange centrale standard  
Menu technique : statistiques, alarmes, autotest, récupération de données pour techniciens et maintenance



### AUTRES

2 portes opposées  
Carrosserie en skinplate gris.  
Panneau supérieur, cuve et tambour en inox AISI 304  
Contrôle électronique du balourd par variateur de fréquence  
Chauffage électrique, vapeur ou bi-énergie  
Certifications CE



### OPTIONS

- Licence IoT - Danube Online
- 2SC 2ème écran MED 16-22
- WS Système de pesage MED 16-22 (carte 6 signaux supplémentaire incluse)
- XD carte 6 signaux supplémentaires
- TWI 3ème arrivée d'eau MED 16-22
- DD double vidange MED 16-22
- XL MED-22 préparée pour connection 3/4" sur réservoir AQUABAC
- TV robinet de prélèvement bain MED 16-22
- LDV vidange latérale MED 16-22
- LPS vapeur basse pression MED 16-22
- DBX Kit bac à produits MED 22
- BR Frein moteur MED 16-22
- UPS Option (en cas de coupure de courant) MED 16-22
- Alarme lumineuse de fin de cycle
- 1OD ouverture 1 porte (fonctionnement simple face) MED 22
- Socle hauteur de chargement 850 mm MED22
- SSC Carrosserie inox MED-22 (AISI-304)
- Cadre inox MED-22
- Cadre inox MED-22 avec rehausse
- WM Emballage maritime pour MED-22
- 440/60/3 (marine) MED-16-22

TAMBOUR	UNIT.	MED-22 ET2
Capacité 1:9	Kg	24,5
	lb	54
Capacité 1:10	Kg	22
	lb	48,5
Volume	l	220
	ft <sup>3</sup>	7,77
Diamètre	mm	633
	inch	24,9
Profondeur	mm	700
	inch	27,6
Nombre de compartiments	-	1
Partition Pullman du tambour	-	N/A

#### DONNEES GENERALES

Vitesse de lavage	rpm	45
Vitesse d'essorage	rpm	1.000
Facteur G	-	350
Effort dynamique	KN	6,25 +-1,54
Fréquence de l'effort dynamique	Hz	15,40
Niveau sonore	dB	<70
Double vidange	-	OPT.
Système de pesage	-	OPT.

#### PORTE

Dimensions ouverture tambour	mm	400 x 315
	inch	15,7 x 12,4
Dimensions ouverture cuve	mm	455 x 415
	inch	17,9 x 16,3
Hauteur bas de porte	mm	670
	inch	26,4

#### PUISSANCES

Moteur	kW	2,20
Chauffage électrique (mod. élec)	kW	18
Puissance max. (modèles élec)	kW	20,20
Puissance max. (modèles vapeur)	kW	2,20

#### CONNEXIONS

		E/DUAL	S
Tension 230V I + N + T 50/60Hz	N° x mm <sup>2</sup> /A	-	3 x 1,5 / 6A
Tension 230V III + T 50/60Hz	N° x mm <sup>2</sup> /A	4 x 10 / 50A	-
Tension 400V III + N + T 50/60Hz	N° x mm <sup>2</sup> /A	5 x 6 / 32A	-
Entrée vapeur (mod. vapeur)	mm	20/27	
	inch	3/4"	
Consommation vapeur max.	kg/h	12	
Entrée eau	mm	20/27	
	inch	3/4"	
Pression d'eau	bar	3 - 5	
	psi	43 - 72	
Consommation d'eau maximum*	Lit/h	198	
Vidange	mm	80	
	inch	3"	
Débit vidange	Lit/min	160	
	cfm	5,65	

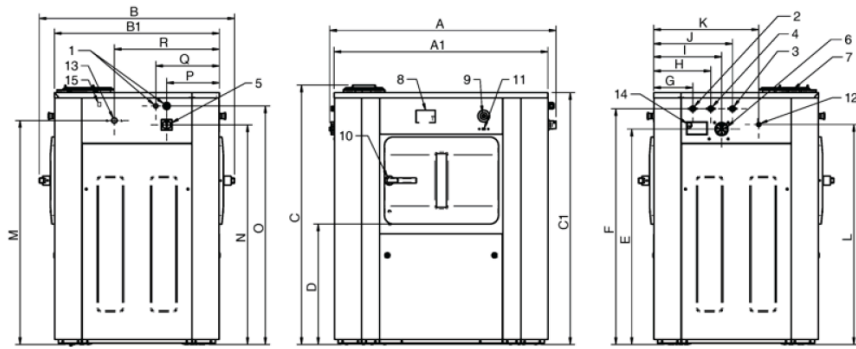
#### DIMENSIONS HORS TOUT / DIMENSIONS D'EMBALLAGE

Largeur nette / largeur brute	mm	1.245 / 1.262
	inch	46,6 / 49,7
Profondeur nette / Profondeur brute	mm	1.071 / 1.102
	inch	42,16 / 43,4
Hauteur nette / Hauteur brute	mm	1.417 / 1.530
	inch	55,8 / 60,2



Poids net / Poids brut	kg	471 / 494
	lb	1.038 / 1.089,1
Volume	m3	1,88 / 2,13
	ft3	66,39 / 75,1

\* Programme No 2, charge à 100 %



- 01. Connexion électrique
- 02. Eau chaude
- 03. Eau froide
- 04. Eau adoucie
- 05. Interrupteur général
- 06. Entrée produits liquides
- 07. Bac à produits (option)
- 08. Panneau de commande
- 09. Arrêt d'urgence
- 10. Ouverture porte
- 11. Port USB
- 12. Connexion pompes doseuses
- 13. Entrée vapeur
- 14. Event
- 15. Port Ethernet

	A	B	C	A1	B1	C1	D	E	F	G	H	I	J	K	L	M	N	O	P	Q	R
MED-16	1.054	1.082	1.426	984	914	1.385	661	1.184	1.296	217	317	377	437	582	1.209	1.231	1.207	1.311	292	352	582
MED-22	1.254	1.082	1.426	1.184	914	1.385	661	1.184	1.296	217	317	377	437	582	1.209	1.231	1.207	1.311	292	352	582

