

PARCE QUE
VOTRE BIEN-ÊTRE
NOUS IMPORTE



AQUABAC
AQUABAC XL

1. Situation
2. Comment contribuer aux économies d'eau ?
3. Gamme de produits – vue d'ensemble

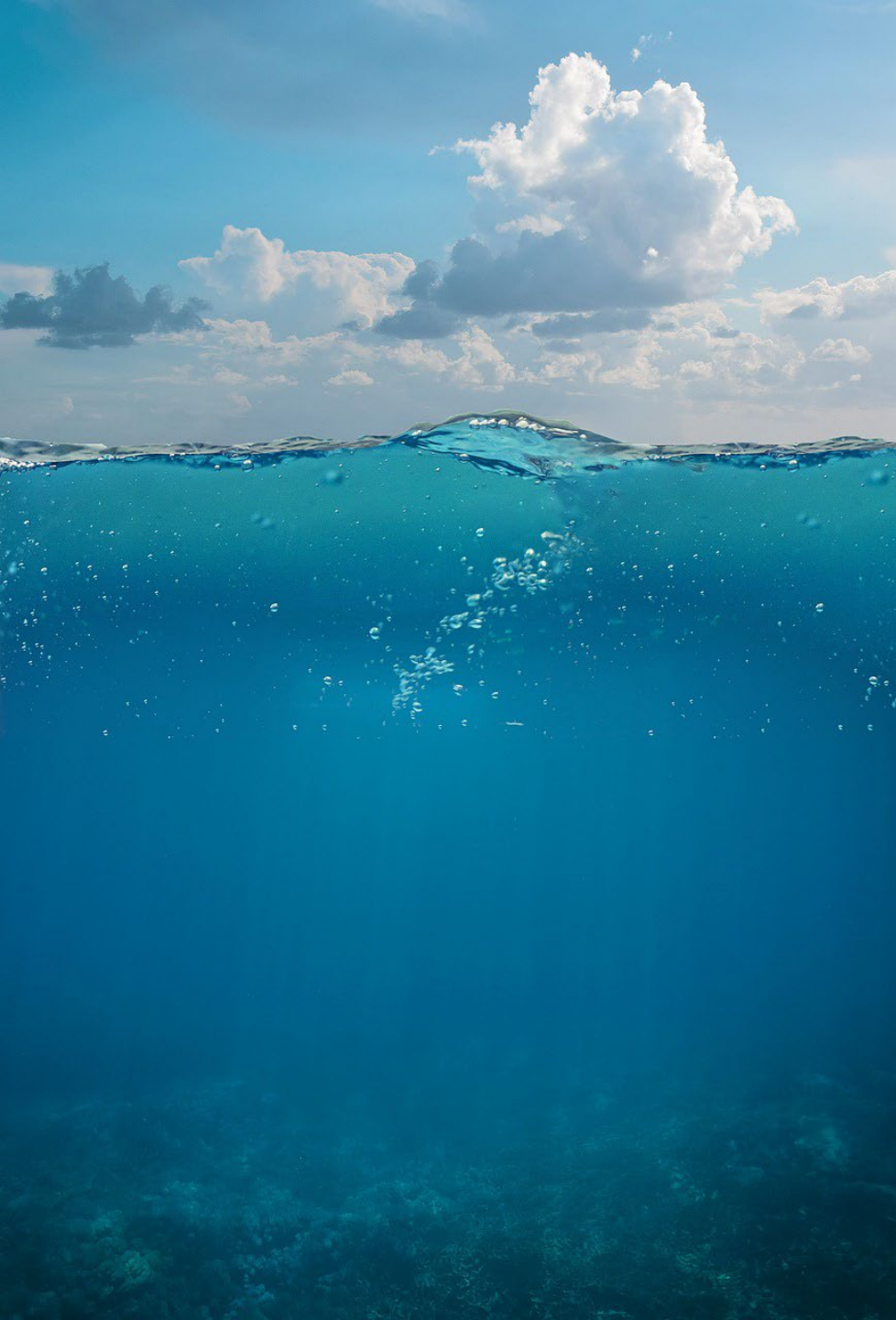
4. **AQUABAC XL**

- 4.1 Modèles
- 4.2 Économies d'eau, de produits et d'énergie
- 4.3 Construction
- 4.4 Emplacement de l'AQUABAC XL
- 4.5 Accessoires et installation
- 4.6 Maintenance

5. **AQUABAC**

- 5.1 Modèles
- 5.2 Économies d'eau, de produits et d'énergie
- 5.3 Construction
- 5.4 Accessoires et installation

6. Contrôle ET2
7. **INTELLIGENT**LAUNDRY: efficience, intelligence et connectivité
8. Données techniques
9. Argumentaires de vente



1. SITUATION

L'eau est devenue une ressource essentielle et précieuse qu'il faut préserver et économiser. De fait, les blanchisseries industrielles sont aujourd'hui pleinement engagées dans cette démarche de développement durable.

Les blanchisseries peuvent désormais contribuer activement à la conservation de l'eau en adoptant une solution complète de recyclage des eaux de lavage, tout en optimisant leurs coûts d'exploitation.





2. COMMENT CONTRIBUER AUX ÉCONOMIES D'EAU ?

DANUBE propose des solutions innovantes pour l'économie circulaire de l'eau dans le secteur de la blanchisserie :



Des laveuses industrielles technologiquement conçues pour minimiser la consommation d'eau sans compromettre les performances de lavage et de désinfection



Des machines connectées pour permettre la surveillance et l'enregistrement en temps réel des paramètres de lavage afin d'optimiser la consommation, réduisant ainsi l'impact sur l'environnement.



Des réservoirs de récupération d'eau pour maximiser la réutilisation de l'eau, réduire les coûts de services publics et soutenir les opérations durables.

3. GAMME – VUE D'ENSEMBLE



AQUABAC - WREC-80 / WREC-150

- ✓ Capacité 80 litres / 150 litres chacun
- ✓ Pour laveuses frontales et barrières de 11 à 28 kg



AQUABAC XL - WREC-1000

- ✓ Capacité 1000 litres chacun
- ✓ Pour laveuses frontales et barrières de 35 à 120 kg

4. AQUABAC XL – Modèles



AQUABAC XL - WREC-1000

Pour les grandes blanchisseries et les machines de grande capacité

- ✓ Capacité 1000 litres par réservoir
- ✓ 1, 2 ou 3 réservoirs
- ✓ Structure avec panneaux d'habillage
- ✓ Pompes et filtres
- ✓ Combinable avec d'autres AQUABAC XL et plusieurs machines équipées de la commande ET2.

Modèles	Réservoirs	Hauteur	Long,	Prof.	Capacité pour laveuses appropriées
WREC-1000	1 000 L	2 206 mm	702 mm	1 375 mm	Frontales 35,45,60,80,100,120 kg Barrières 27,35,50,70,100 Kg

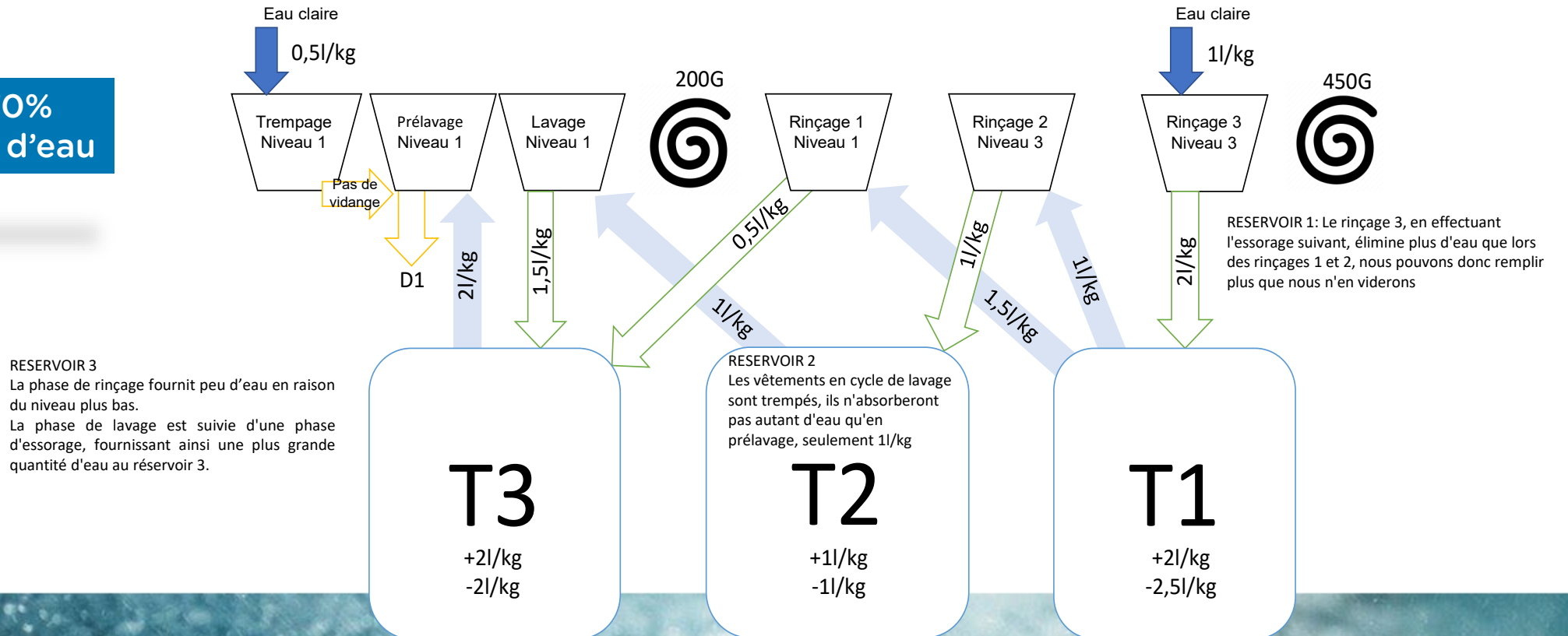
4. AQUABAC XL

Économies d'eau, de produits et d'énergie

EXEMPLE : Destiné au lavage où 80% de la production est concentrée sur un seul type de vêtement. Programme optimal pour tout type de vêtement (couleur, blanc, coton, synthétique, etc.). Pour le reste des vêtements (-20%), la récupération de l'eau n'est pas utilisée.

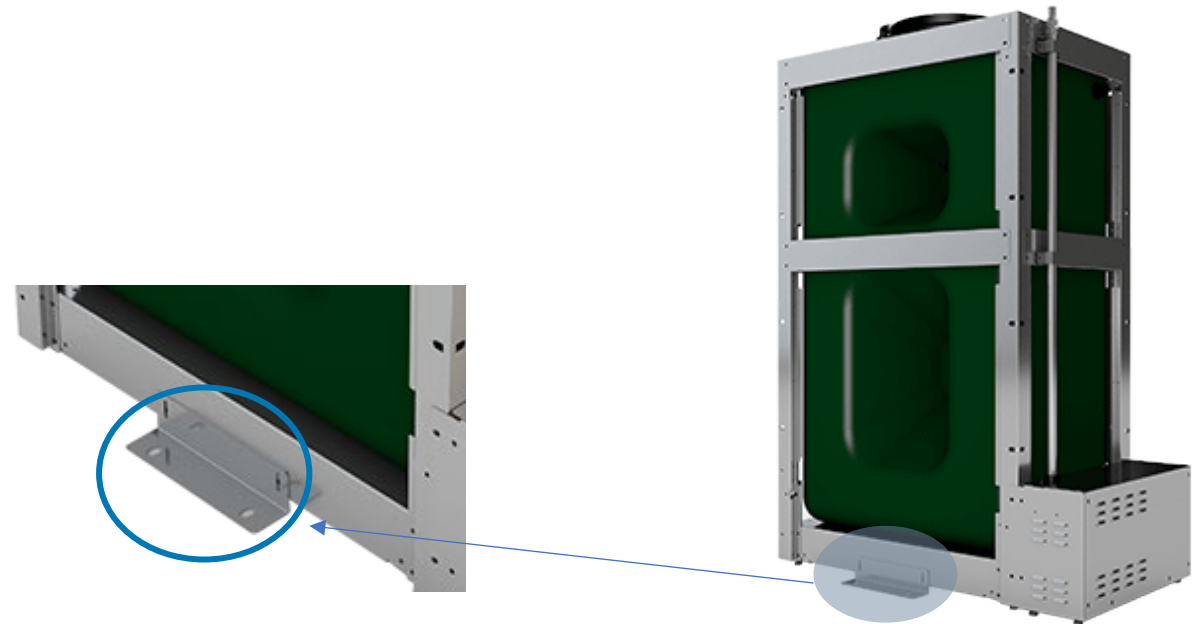
✓ Consommation potentielle : 1,5 litre/kg

Jusqu'à 70%
d'économie d'eau



4. AQUABAC XL – Construction

- Réservoir en polyéthylène haute densité et renforcé extérieurement par une structure en acier galvanisé.
- L'intérieur du réservoir présente des coins arrondis pour éviter l'accumulation de saletés et faciliter le nettoyage.
- Les réservoirs sont munis de trous permettant de les fixer au sol.
- Capteurs de niveau dans les réservoirs
- Personnalisable



4. AQUABAC XL – Emplacement

Les réservoirs peuvent être placés sur le côté ou au-dessus des machines sur une plate-forme.

1

Distance latérale max. des laveuses: 20 mètres



OPTION LATÉRALE

2



Hauteur max. bacs + base : 5 mètres

Hauteur bacs : 2 mètres

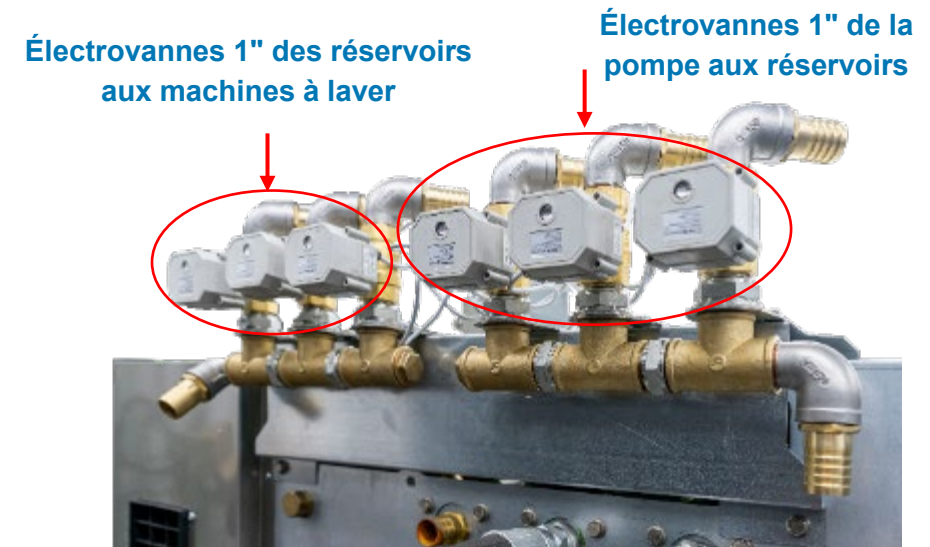
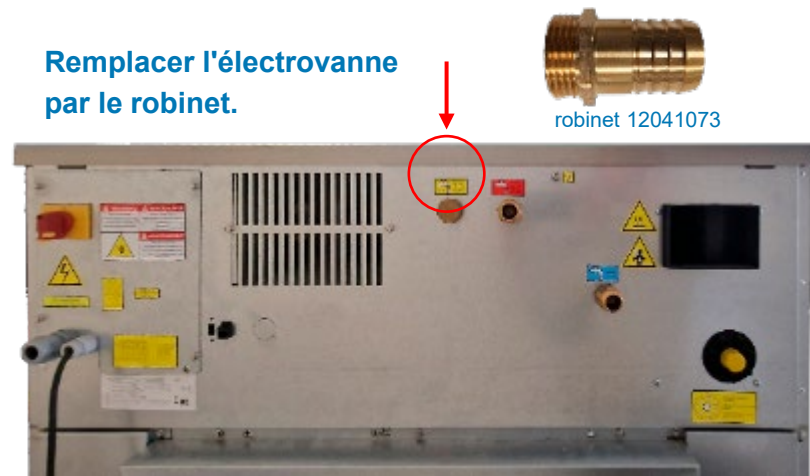
Hauteur base : Min. 2,5 m / Max. 3 m

OPTION EN HAUTEUR

4. AQUABAC XL

Accessoires et installation

- Raccordement du retour d'eau des réservoirs au lave-linge par une arrivée d'eau auxiliaire (l'électrovanne doit être retirée et le robinet placé).
- Kit optionnel « ready for tanks » pour configurer les machines, sur demande, avec les éléments nécessaires montés en usine en fonction de la capacité de la machine
- Kit optionnel de tuyaux et d'accessoires pour l'installation d'une machine et de 3 réservoirs (à moins de 6 mètres). Comprend
 - 25 m de tuyau flexible
 - 25 m de tuyau électrique
 - 6 pièces de connexion en T
 - 12 colliers de serrage

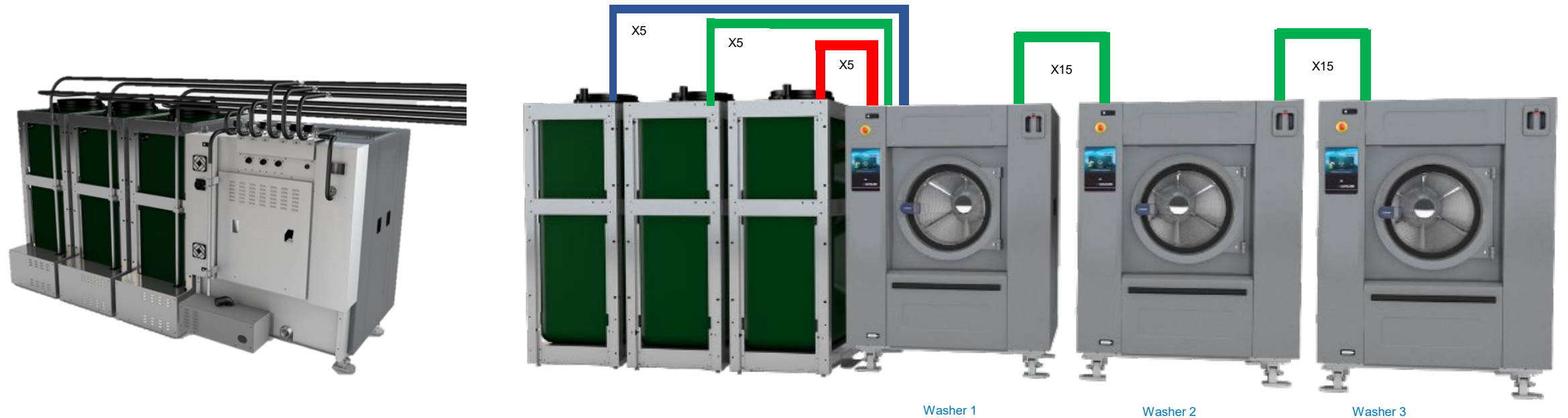


4. AQUABAC XL

Accessoires et installation

Installation facile - Facile à connecter et à installer sur les laveuses équipées de la commande ET2

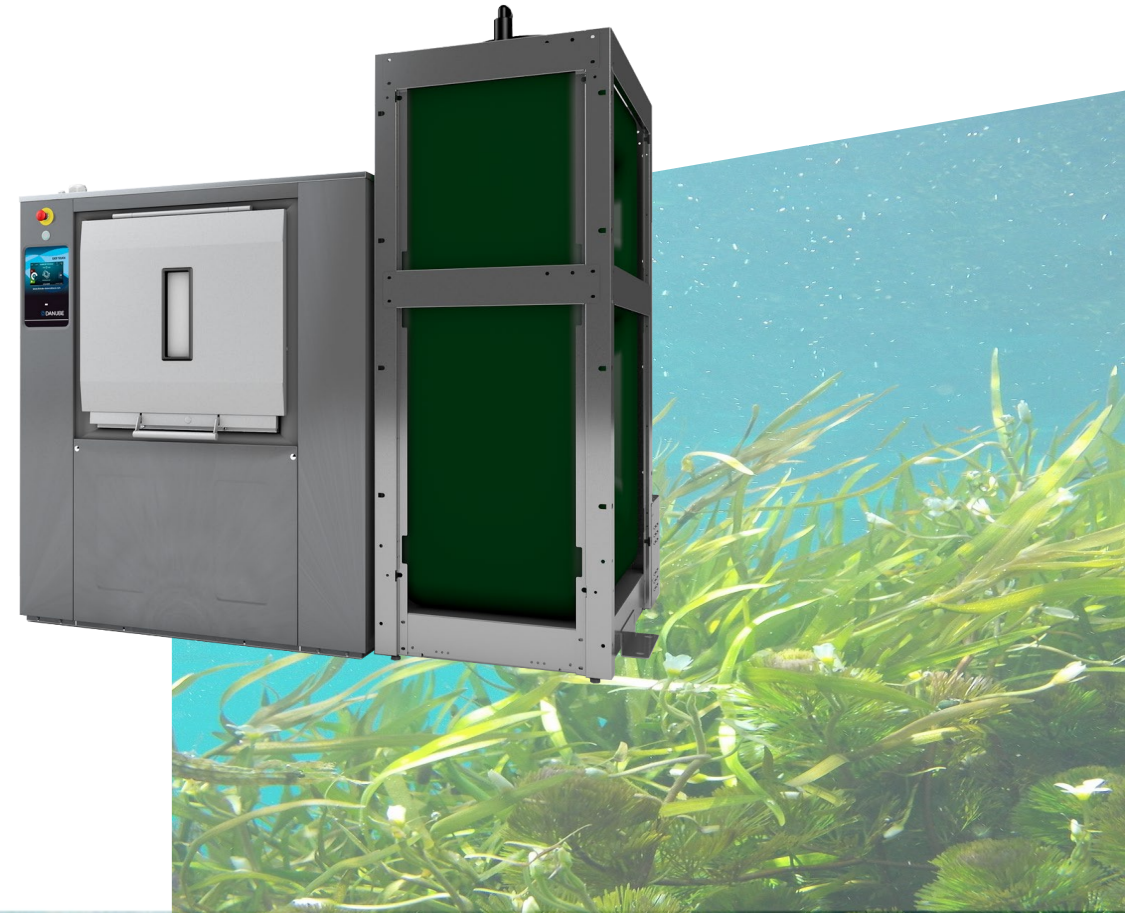
- Exemple de câbles de connexion électrique pour 3 machines à laver et 3 réservoirs.
- Les raccordements d'eau et d'électricité entre les laveuses et les réservoirs ne sont pas fournis.



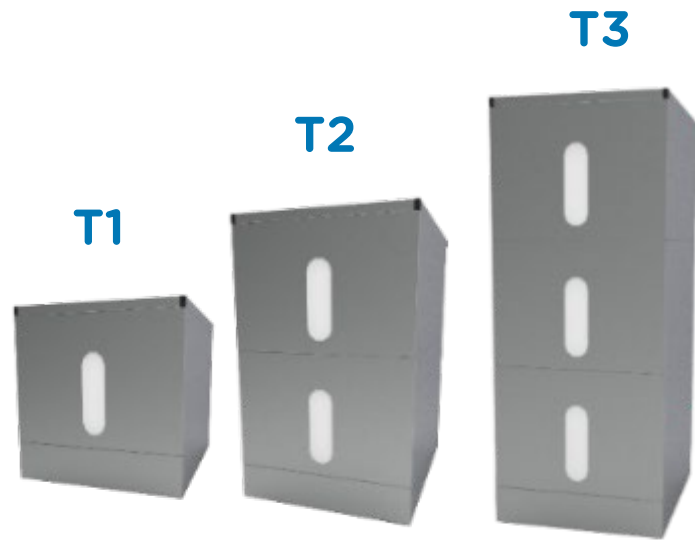
4. AQUABAC XL – Maintenance

Nettoyage des filtres et des réservoirs pour une hygiène irréprochable

- Nettoyage du filtre de la pompe du réservoir
- Nettoyage du filtre de la pompe de la laveuse
- Nettoyage du réservoir AQUABAC XL avec de l'eau sous pression par le haut du réservoir
- Contrôle de la qualité de l'eau
- Contrôle des produits chimiques



5. AQUABAC – Modèles



AQUABAC - WREC-80 / WREC-150

Pour les machines de petite capacité et les espaces réduits

- ✓ Réservoirs de 80 et 150 litres par réservoir
- ✓ 1, 2 ou 3 réservoirs
- ✓ Préparé pour le WET CLEANING avec la possibilité de pré-mélanger l'eau et les produits chimiques pour éviter le contact direct avec les vêtements délicats.

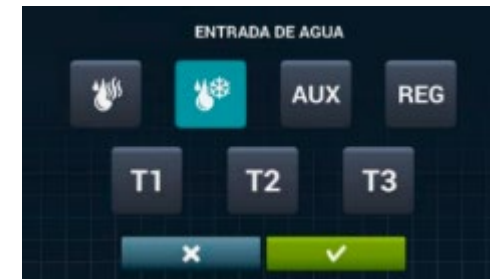
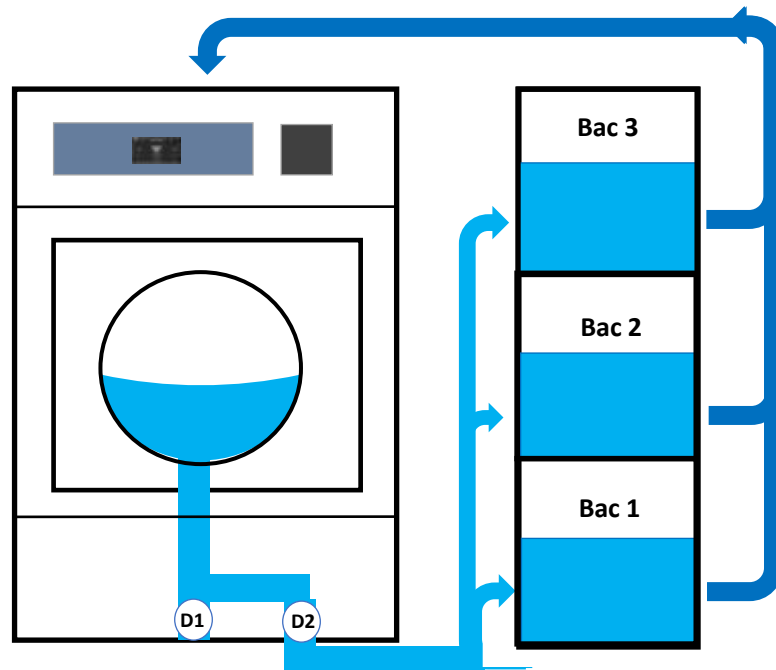
Modèles	Réservoirs	Hauteur	Longueur	Profondeur	Capacité avec les laveuses appropriées
WREC-80 T1	80L x 1	608 mm	551 mm	723 mm	Frontales 11, 14, 18 kg / Barrières 16 Kg
WREC-80 T2	80L x 2	1 023 mm	551 mm	723 mm	Frontales 11, 14, 18 kg / Barrières 16 Kg
WREC-80 T3	80L x 3	1 438 mm	551 mm	723 mm	Frontales 11, 14, 18 kg / Barrières 16 Kg
WREC-150 T1	150L x 1	575 mm	551 mm	1.302 mm	Frontales 22, 28 kg / Barrières 22 Kg
WREC-150 T2	150L x 2	977 mm	551 mm	1.302 mm	Frontales 22, 28 kg / Barrières 22 Kg
WREC-150 T3	150L x 3	1.379 mm	551 mm	1.302 mm	Frontales 22, 28 kg / Barrières 22 Kg

5. AQUABAC

Économies d'eau, de produits et d'énergie



Pour économiser jusqu'à 70 % d'eau, ainsi que des produits et de l'énergie : différentes combinaisons de réservoirs d'eau



Bac 1 – Eau de rinçage – linge blanc
 Bac 2 – Eau de rinçage – linge de couleur
 Bac 3 – Eau du cycle de lavage pour le prochain prélavage



Bac 1
 Eau du dernier rinçage



Bac 2
 Eau du 1^{er} et/ou 2^{ème} rinçage



Bac 3
 Eau du cycle de lavage pour le prochain prélavage



Economie d'eau
 Prélavage + lavage + 3 rinçages
Jusqu'à 70 %

D 1 – Vanne de vidange 1 (standard)
 D 2 – Deuxième vidange, filtre et pompe montés sur la machine à laver

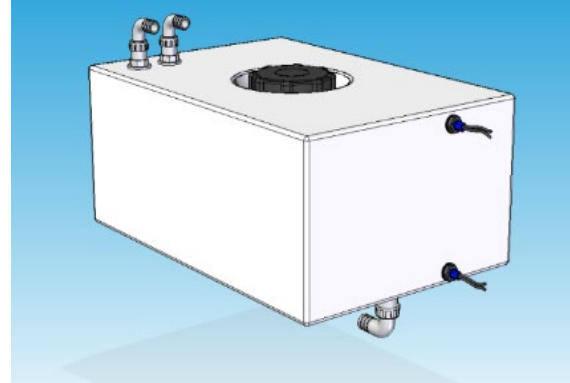
5. AQUABAC – Construction

- Réservoir en polyéthylène haute densité et renforcé extérieurement par une structure en acier galvanisé.
- L'intérieur du réservoir présente des coins arrondis pour éviter l'accumulation de saletés et faciliter le nettoyage.
- 2 capteurs de niveau dans chaque réservoir (niveau maximum et minimum)



5. AQUABAC – Construction

- Réservoirs faciles à retirer pour le nettoyage.
- 2 capteurs de niveau dans chaque réservoir (niveau maximum et minimum)
- Le système de récupération d'eau remplit chaque réservoir à l'aide de vannes de remplissage.
- Chaque réservoir comprend :
 - Entrée d'eau
 - Sortie du condensat
 - Sortie d'eau de retour

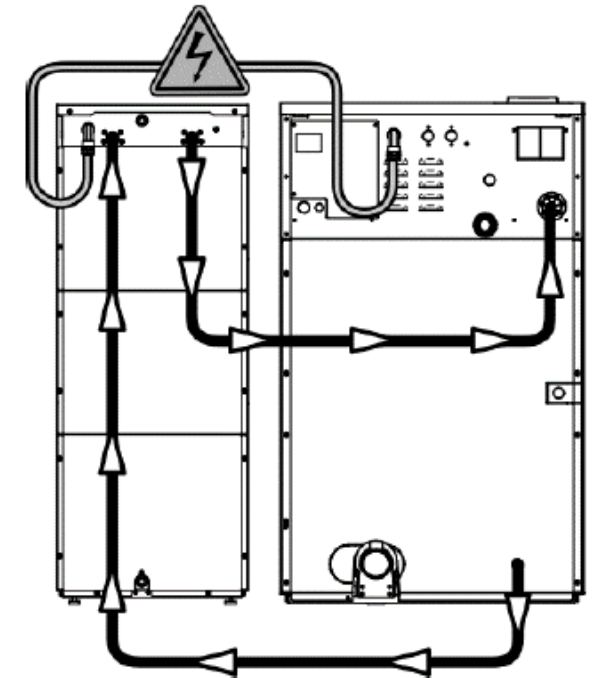


5. AQUABAC

Accessoires et installation

Plug and play. Facile à connecter et à installer sur les laveuses équipées de la commande ET2.

- Aucune autre installation n'est nécessaire si vous commandez un lave-linge avec l'option READY FOR TANKS.
- Raccordement de l'eau de retour des réservoirs WREC-80/150 au lave-linge, 2 options :
 - 1.- Raccordement principal aux produits liquides
 - 2 - Arrivée d'eau auxiliaire (l'électrovanne doit être enlevée et le robinet installé)



5. AQUABAC

Accessoires et installation



Installation facile.

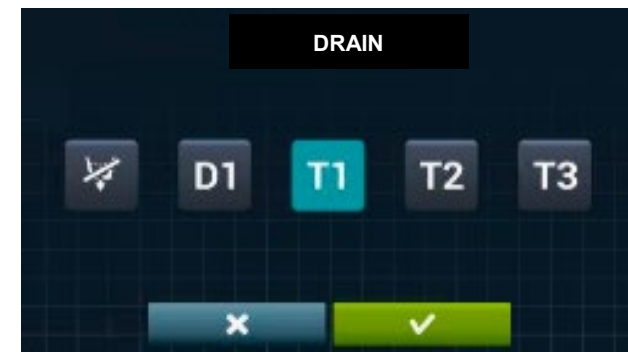
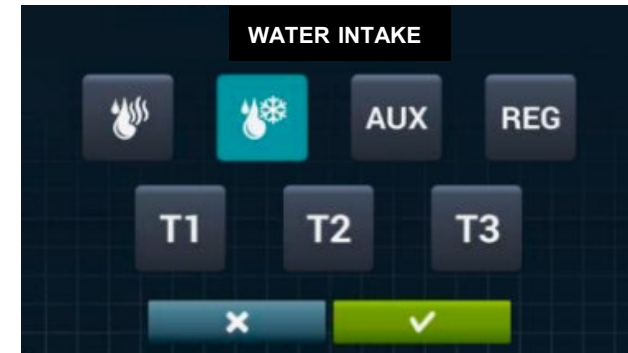
- Emplacement du réservoir à côté du lave-linge
- Les raccordements d'eau et d'électricité entre les laveuses et les réservoirs ne sont pas fournis.
- Kit optionnel « ready for tanks » pour configurer les machines, sur demande, avec les éléments nécessaires montés en usine en fonction de la capacité de la machine.



6. CONTROLE ET2

Les réservoirs AQUABAC et AQUABAC XL sont gérés par la commande ET2 de chaque laveuse :

- Choisir la source d'eau : sélectionner l'eau chaude/froide, sélectionner les réservoirs 1, 2 ou 3
- Choisir la destination de l'eau : entrée et sortie d'eau pour le remplissage et la vidange du tambour
 - D1 pour vidanger par la vanne principale
 - T1 / T2 / T3 pour remplir le réservoir sélectionné
- Possibilité de créer des programmes dans la laveuse pour l'autonettoyage des bacs



INTELLIGENT LAUNDRY

by Danube

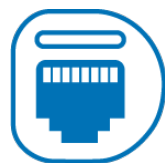
Danube présente la blanchisserie du futur avec des machines performantes et connectées, offrant une technologie de pointe pour gérer et surveiller votre blanchisserie en temps réel. Grâce à la plateforme DANUBE ONLINE et à l'IoT, vous pourrez optimiser vos opérations de blanchisserie et réduire les coûts d'exploitation de tous vos processus de blanchisserie.



INTELLIGENT LAUNDRY

by Danube

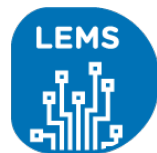
1



Des machines efficaces et connectées via Ethernet



2



LEMS by Onnera: données de consommation d'eau, de gaz et d'électricité collectées en temps réel



3



DANUBE
online

Gestion totale du linge avec la plateforme DANUBE ONLINE

BIENVENUE A DANUBE ECO WORLD

DANUBE est conscient de l'importance de l'efficience et s'engage fortement en faveur de l'environnement. C'est pourquoi nous nous engageons à développer des produits de pointe qui garantissent une faible consommation d'eau et des économies d'énergie significatives tout au long de leur durée de vie.



Système de recirculation et gestion de **l'eau** pour une utilisation efficace à chaque cycle de lavage.

Fonctionnalités permettant de gérer et d'ajuster l'utilisation des **produits lessiviels** en fonction de la charge



Conception optimisée de la machine pour de plus grandes économies **d'énergie**

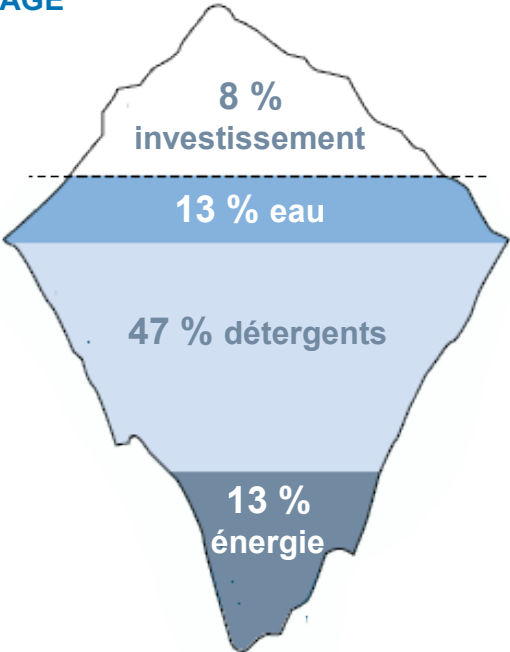
Ajustement des **temps** de traitement pour plus d'efficacité et de rentabilité.



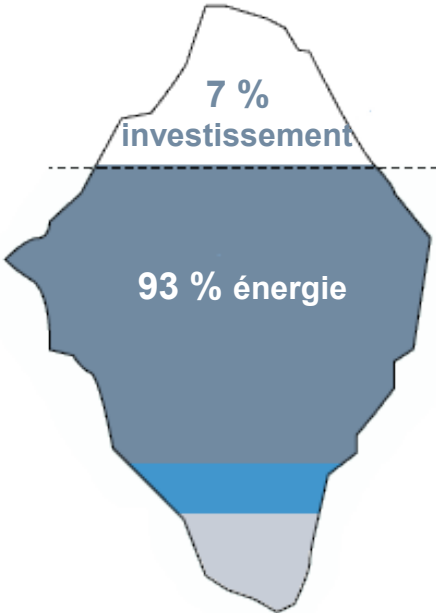
BIENVENUE A DANUBE ECO WORLD

Le prix des machines n'est que la partie émergée de l'iceberg en blanchisserie. Chez Danube, nous prêtons attention à la partie invisible de l'iceberg afin d'optimiser les ressources pendant toute la durée de vie de nos machines.

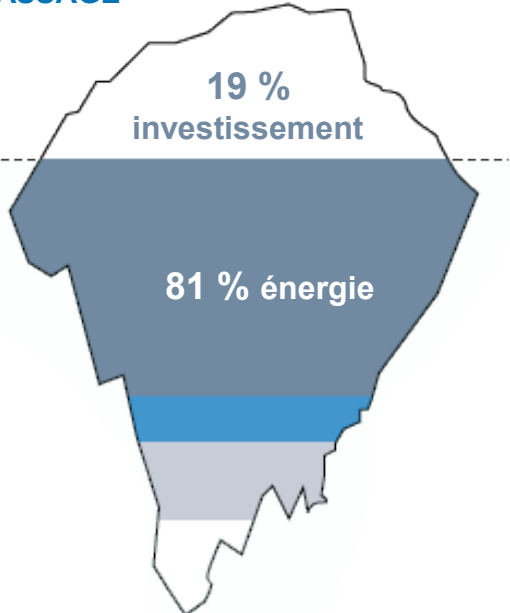
LAVAGE



SÉCHAGE



REPASSAGE



Exemple d'une blanchisserie standard avec 50 % de linge plat et 50 % de tissu éponge, au cours des 10 premières années de sa vie utile

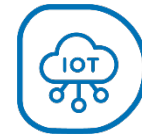
CONNECTIVITÉ avec DANUBE online

La plateforme DANUBE ONLINE centralise toutes les données de votre blanchisserie grâce à l'IoT, ce qui vous permet de gérer, contrôler et optimiser vos machines et vos ressources en temps réel, de n'importe où, avec un ordinateur, une tablette ou un smartphone.

Vous avez un accès immédiat à vos informations via le cloud, ce qui vous permet de prendre des décisions rapides pour réduire vos coûts d'exploitation et maximiser l'efficacité opérationnelle de la blanchisserie.



GESTION DE MACHINE avec

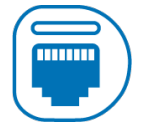
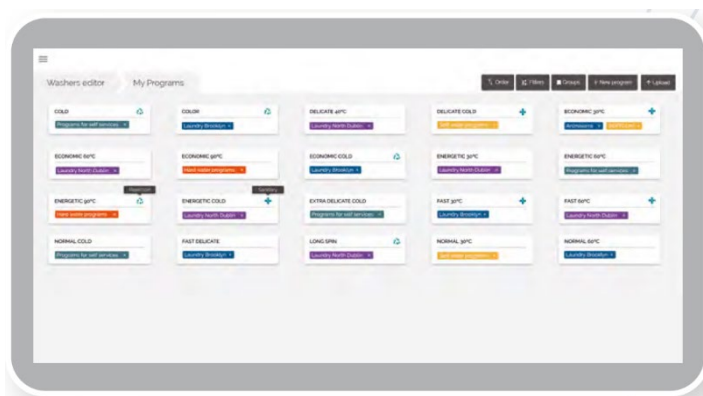


DANUBE online



Avec DANUBE ONLINE, vous pouvez contrôler vos machines à distance, ce qui vous permet d'économiser du temps et des déplacements.

- ✓ Organiser, gérer et regrouper les machines.
- ✓ Vérifier et mettre à jour la version du logiciel.
- ✓ Démarrer, déverrouiller, verrouiller et redémarrer les machines à distance.
- ✓ Créer des plans de tarification, gérer des systèmes de paiement en libre-service.
- ✓ Analyse des données : programmes exécutés, erreurs, taux d'occupation, etc.
- ✓ Télémétrie : obtenir des graphiques dynamiques de chaque cycle achevé.



Connexion Ethernet
standard sur toutes
les machines ET2

PROFILS D'UTILISATEURS avec DANUBE DANUBE online



PROPRIÉTAIRE

Gérez votre entreprise à distance, optimisez vos processus via une interface conviviale et obtenez des rapports détaillés. Contrôlez les machines, les horaires et les systèmes de paiement en libre-service



+ information + sécurité + contrôle



CLIENT

Localisez et réservez votre machine à distance dans votre magasin préféré. Effectuez des paiements rapides et sécurisés. Vérifiez l'état de votre lessive en temps réel. Profitez des promotions.



+ commodité + rapidité + fidélité



LESSIVIELS

Créez et gérez des programmes de lavage en ligne pour garantir l'efficacité et la qualité des cycles, optimisez l'utilisation des détergents en temps réel et connectez les systèmes de dosage via RS-485.



+ information + gestion + facilité



SERVICE TECHNIQUE

Améliorez le service grâce à une assistance plus rapide, diagnostiquez les problèmes à distance, accédez à des données précises et maintenez vos machines à jour sans avoir à vous déplacer.



+ efficience + support + information

8. DONNEES TECHNIQUES



	AQUABAC XL	AQUABAC
Capacité de chaque réservoir	1000 Litres	80 Litres (per 1,2, or 3) 150 Litres (per 1,2, or 3)
Entrée d'eau	1"	3/4"
Sortie d'eau	1"	3/4"
Sortie des buées	70 mm	21 mm
Vidange	1"	21 mm
Dimensions nettes (Longueur x profondeur x hauteur)	702 x 1.375 x 2.206 mm	80 l - T1 551 x 722,6 x 607,8
		80 l - T2 551 x 722,6 x 1022,8
		80 l - T3 551 x 722,6 x 1437,8
		150 l - T1 551 x 1272,6 x 607,3
		150 l - T2 551 x 1272,6 x 1022,3
		150 l - T3 551 x 1272,6 x 1437,8
Poids net	147 kg	80 l 60 kg (T1), 60 kg (T2), 80 kg (T3)
		150 l 60 kg (T1), 60 kg (T2), 80 kg (T3)

9. ARGUMENTAIRES DE VENTE



9. ARGUMENTAIRES DE VENTE

- ✓ Jusqu'à 70% d'économie d'eau
- ✓ Economie de détergents



EFFICIENCE

DE 1 A 3 COMPARTIMENTS



ECONOMIES D'EAU **BAC 1**
Eau du dernier rinçage



ECONOMIES D'EAU **BAC 2**
Eau du premier et/ou second rinçage



ECONOMIES D'EAU **BAC 3**
Eau du lavage pour le prochain pré-lavage

9. ARGUMENTAIRES DE VENTE

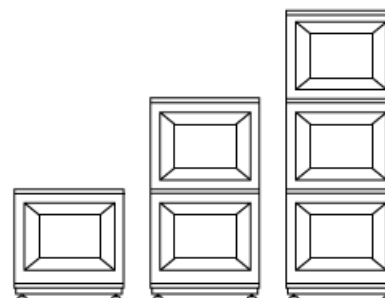


POLYVALENCE

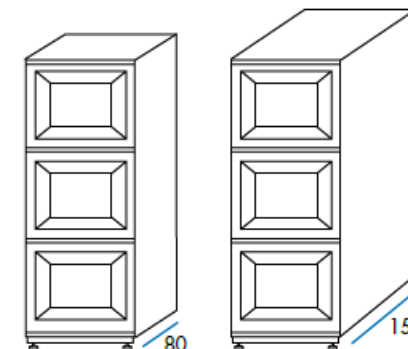
- ✓ **Ne requiert pas beaucoup d'espace**
- ✓ Composition personnalisée des réservoirs
- ✓ **WET CLEANING** : Possibilité d'utiliser les réservoirs pour pré-mélanger l'eau et les détergents, en évitant le contact direct des vêtements délicats avec les produits.

LARGE GAMME

modèles avec 1, 2 ou 3 réservoirs



Différents volumes
(80 et 150 L)



9. ARGUMENTAIRES DE VENTE

- ✓ **PLUG and PLAY** : facile à installer avec une laveuse équipée du contrôle ET2 et d'une double vidange
- ✓ Ne requiert pas beaucoup d'espace
- ✓ Composition personnalisée des réservoirs
- ✓ Kit de connexion comprenant flexible et accessoires pour faciliter l'installation de l'AQUABAC XL pour 1 machine et 3 bacs.

 **DANUBE**



**INSTALLATION
FACILE**

9. ARGUMENTAIRES DE VENTE

- ✓ **Autonettoyage des bacs** avec les programmes prédéterminés du contrôle ET2
- ✓ Réservoirs **faciles à retirer et à nettoyer**
- ✓ Système de filtration d'eau entre la deuxième vidange du lave-linge et les bacs

 **DANUBE**



**MAINTENANCE
FACILE**

9. ARGUMENTAIRES DE VENTE





ONNERA LAUNDRY FRANCE SAS

3 rue Léonard de Vinci

Parc d'activités de Sologne - CS10026

41600 Lamotte Beuvron - France

Tél. +33 2 54 88 05 76

info.olf@onneragroup.com

www.danube-international.com

AQUABAC
AQUABAC XL