

# DPR-8 ET2

## Séchoirs professionnels ET2



### EASY TOUCH 2

Écran tactile 7" convivial et programmable.  
Connexion USB. Plateforme en ligne gratuite pour la programmation, la télémétrie, l'analyse de données... via l'IoT.  
Affichage de vidéos (pubs, instructions, etc.)  
37 langues disponibles. 8 signaux pour pompes doseuses en standard



### POLYVALENCE

STANDARD <> LIBRE SERVICE  
SEUL <> EN COLONNE  
Peut être empilé avec une laveuse WPR ou un autre séchoir DPR  
Panneau de contrôle réversible : le panneau de contrôle peut être monté entre les deux tambours en colonne  
Convient à de nombreux secteurs d'activités : hôtels, campings, laveries automatiques, salles de sports, etc.  
Prêt pour être utilisé avec des programmes en WET CLEANING



### FONCTIONNALITÉS

Temps de séchage réduit (moins de 45 minutes)  
Chauffage 6,75 kw, option 4,5 kw



### CONNECTIVITÉ

**IoT - Danube online standard**  
Paiement à distance  
Gestion de blanchisseries standard et libre-service



### EFFICIENCE

Système de flux d'air optimisé  
Flux d'air axial  
Grand filtre à peluches tiroir  
Conception efficiente



### ROBUSTESSE

Carrosserie en skinplate gris  
Porte robuste en aluminium  
Filtre à peluches tiroir: pas dans la porte  
Ventilateur industriel et débit d'air important  
Construction robuste de la structure du séchoir



### AUTRES

Chauffage électrique ou gaz  
Tambour galvanisé, panneaux en skinplate gris  
Certification CE



### OPTIONS

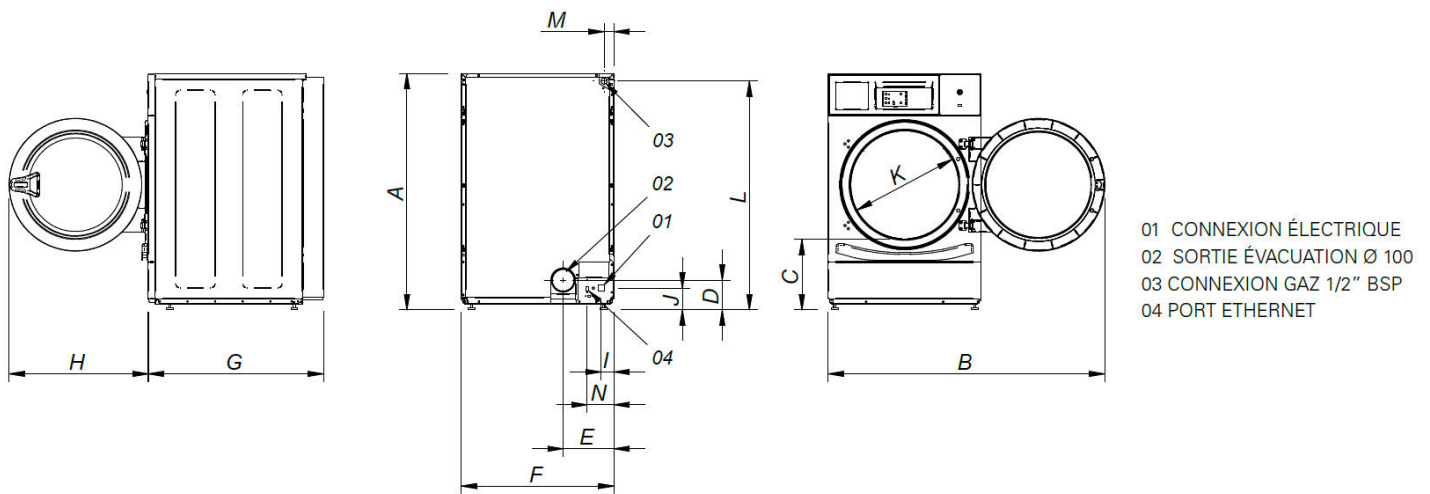
- Licence IoT - Danube Online
- Options paiement pour libre-service
- Socle ergonomique WPR-DPR - skinplate (excepté BASIC)
- Socle ergonomique WPR-DPR - inox (excepté BASIC)
- SSD Tambour Inox AISI-304
- SSC Carrosserie inox DPR (excepté BASIC)
- RD ouverture de porte inversée (excepté BASIC)
- CU panneau de contrôle inférieur (excepté BASIC)
- TR Modèle tropicalisé (ET2)
- IMC Contrôle de l'humidité CARE DRY (ET2)
- FEX Sprinkler système anti-incendie DPR
- NG Séchoir chauffage gaz naturel (propane standard) DPR
- OC Commande container complet DPR + emballage compact
- Socle ergonomique WPR-DPR - skinplate
- Supl. 400V III /230 I/III 60HZ DPR 8-10
- Socle ergonomique WPR-DPR - inox
- Supl 440-480V III 50/60 Marine DPR 8-10

CAPACITE ET TAMBOUR		UNIT.	DPR-8 ET2	
Capacité 1/18		Kg	8,9	
		lb	19,6	
Capacité 1/20		Kg	8	
		lb	17,6	
Ø Tambour		mm	590	
		inch	23,23	
Longueur tambour		mm	585	
		inch	23,03	
Volume tambour		l	160	
		cu ft	5,65	
Ø Porte		mm	480	
		inch	18,90	
Hauteur centre porte		mm	554	
		inch	21,81	
Hauteur du sol au bas de la porte		mm	250	
		inch	9,84	
CHAUFFAGE ÉLECTRIQUE				
Capacité d'évaporation		L/h	5,3	
		US gallon/h	1,40	
Production horaire		Kg/h	10,6	
		lb/h	23,4	
Puissance chauffage installée		kW	6,75 (1)	
Puissance électrique installée		kW	7,17 (1)	
Puissance moteur tambour		kW	0,37 (2)	
CHAUFFAGE GAZ				
Capacité d'évaporationn (mod. gaz)		L/h	5,3	
		US gallon/h	1,400	
Production horaire (mod. gaz)		Kg/h	10,6	
		lb/h	23,4	
Puissance de chauffage installée gaz		kcal/h	5761	
		Btu/h	22861,3	
Puissance de chauffage installée gaz		kW	6,70	
Puissance électrique installée		kW	0,42	
Consommation instantanée gaz propane (G31)		Kg/h	0,57	
		lb/h	1,26	
Consommation instantanée gaz naturel (G20)		m <sup>3</sup> /h	0,71	
		cfm	0,42	
Ø Entrée gaz		BSPP ISO 228-1	1/2"	
CHAUFFAGE À L'HUILE THERMIQUE				
Puissance chauffage installée		kW	-	
Puissance électrique installée		kW	-	
Consommation de fluide (T max 175°C)		m <sup>3</sup> /h	-	
Raccordement de l'huile thermique		BSP	-	
VENTILATION				
Puissance moteur ventilateur		kW	0,37(2)	
Débit d'air nominal		m <sup>3</sup> /h	300	
		cfm	176,57	
Ø Sortie buées		mm	100	
		inch	3,94	
ÉMISSION DE CHALEUR				
Émission totale de chaleur max.		kW	0,45	
		Btu/h	1536,4	
Émission maximale de chaleur frontale		kW	0,32	
		Btu/h	1075,5	
CONNEXIONS				
Tension 230V - I + N + T		N° x mm <sup>2</sup> / A	E 3 x 10 / 40A	G 3 x 1,5 / 10A



Tension 230V - III + T	N° x mm <sup>2</sup> / A	4 x 4 / 25A	3 x 1,5 / 10A (3)
Tension 400V - III + N + T	N° x mm <sup>2</sup> / A	5 x 2,5 / 16A	3 x 1,5 / 10A (4)
<b>DIMENSIONS / DIMENSIONS D'EMBALLAGE</b>			
Largeur nette / brute	mm	680 / 710	
	inch	26,77 / 27,95	
Profondeur nette / brute	mm	722 / 832	
	inch	28,43 / 32,76	
Hauteur nette/brute	mm	1.056 / 1.141	
	inch	41,57 / 44,92	
Poids net / brut	Kg	89 / 100,5	
	lb	196,21 / 221,56	
<b>AUTRES</b>			
Niveau sonore	dB	62	

- (1)- Configurable via un système de bornes
- (2)- moteur unique pour tambour et ventilateur
- (3\*) Connecter 2 phases et la terre
- (4\*) Connecter phase, neutre et terre



- 01 CONNEXION ÉLECTRIQUE
- 02 SORTIE ÉVACUATION Ø 100
- 03 CONNEXION GAZ 1/2" BSP
- 04 PORT ETHERNET

	A	B	C	D	E	F	G	H	I	J	K	L	M	N
DPR-8 ET2	1056	1227	320	140	226	680	722	615	57	91	480	1015	50	118
DPR-10 ET2	1056	1227	320	140	226	680	775	615	57	91	480	1015	50	118

