

# DD-18 BASIC EM

## Séchoir BASIC



### CONTROLE ELECTRONIQUE

Commande électronique simple : sélection du temps et de la température par boutons



### FONCTIONNALITÉS

Inversion de sens du tambour standard  
Tambour galvanisé standard  
Variateur de fréquence standard



### EFFICIENCE

Grand filtre à peluches



### POLYVALENCE

Fait-sur-mesure - personnalisation  
OPL > SELF - Modèle OPL standard facilement transformable en version libre-service



### ERGONOMIE

Grand diamètre de porte  
Sens d'ouverture de porte ajustable sur site



### MAINTENANCE

Panneau de commande rabattable : accès facile et ergonomique  
Menu technique : statistiques, récupération de données pour le SAV, mises à jour logicielles, etc.  
Accès facile aux composants



### AUTRES

Panneaux peints blancs  
**COOL DOWN** - anti-froissement en fin de cycle  
Chauffage électrique ou gaz  
Homologation CE



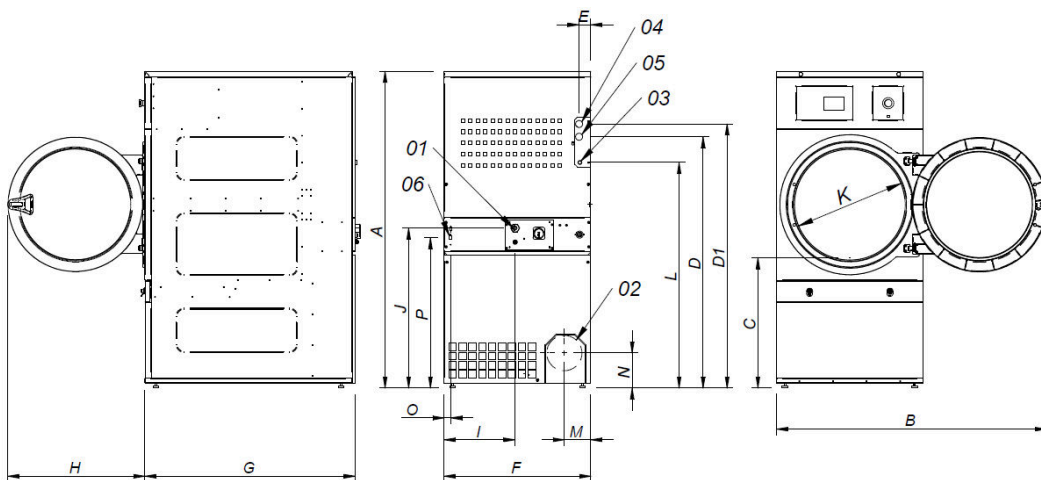
### OPTIONS

- RD Ouverture de porte opposée 11-35
- AF panneau arrière avec filtre air de 11 à 35
- BMS Nouvel affichage pour programmeur EM 11-35
- NG Séchoir chauffage gaz naturel (propane standard)
- 400V 3N 60 Hz DD-11-35
- 230V 3~ 50 Hz DD-11,18 E
- 230V 3~ 60 Hz DD-11,18 E
- 230V 3~ 60 Hz DD-11,35 G/S
- 440/480V 3~ 60 Hz DD-11,18
- Options paiement pour libre-service

CAPACITE ET TAMBOUR		UNIT.	DD-18 BASIC EM
Capacité 1/18		Kg	18,3
		lb	40,4
Capacité 1/20		Kg	16,5
		lb	36,3
Ø Tambour		mm	750
		inch	29,53
Longueur tambour		mm	746
		inch	29,37
Volume tambour		l	330
		cu ft	11,64
Ø Porte		mm	574
		inch	22,60
Hauteur centre porte		mm	976
		inch	38,43
Hauteur du sol au bas de la porte		mm	618
		inch	24,33
CHAUFFAGE ÉLECTRIQUE			
Capacité d'évaporation		L/h	14,10
		US gallon/h	3,72
Production horaire		Kg/h	28,3
		lb/h	62,4
Puissance chauffage installée		kW	18
Puissance électrique installée		kW	18,67
Moteur tambour		kW	0,37
CHAUFFAGE AU GAZ			
Capacité d'évaporationn (mod. gaz)		L/h	16,30
		US gallon/h	4,306
Production horaire (mod. gaz)		Kg/h	31,9
		lb/h	70,3
Puissance chauffage installée gaz		kcal/h	17638
		Btu/h	70000
Puissance chauffage installée gaz		kW	20,51
Puissance électrique installée		kW	0,67
Consommation instantanée gaz propane (G31)		Kg/h	1,76
		lb/h	3,88
Consommation instantanée gaz naturel (G20)		m <sup>3</sup> /h	2,17
		cfm	1,28
Ø Entrée gaz		BSPP ISO 228-1	1/2"
CHAUFFAGE VAPEUR			
Puissance chauffage installée (vapeur)		kW	-
		Btu/h	-
Puissance électrique installée		kW	-
Consommation vapeur (8 barG) - Standard		kg/h	-
Consommation de vapeur (116 psiG)		lb/h	-
Pression vapeur		barG	-
		psiG	-
Entrée et sortie vapeur standard		BSPT- ISO7.1	-
Entrée et sortie vapeur standard		NPT ANSI B1.20.1 Tapered	-
Consommation vapeur (5 barG) - Basse pression		kg/h	-
Consommation vapeur (72,5 psiG) - Basse pression		lb/h	-
Pression vapeur (basse pression)		barG	-
		psiG	-
Entrée - Sortie vapeur - Basse pression		BSPT- ISO7.1	-
CHAUFFAGE À L'HUILE THERMIQUE			
Puissance chauffage installée		kW	-
Puissance électrique installée		kW	-
Consommation de fluide (T max 175°C)		m <sup>3</sup> /h	-



Raccordement de l'huile thermique	BSP	-	
<b>VENTILATION</b>			
Moteur ventilateur	kW	0,25	
Débit d'air nominal	m <sup>3</sup> /h	850	
	cfm	500,29	
Ø Sortie buées	mm	200	
Ø Sortie buées	inch	7,87	
<b>ÉMISSION DE CHALEUR</b>			
Émission totale de chaleur max.	kW	1,8	
	Btu/h	6145,5	
Émission maximale de chaleur frontale	kW	1,26	
	Btu/h	4301,8	
<b>CONNEXIONS</b>			
Tension 230V - I + N + T	N° x mm <sup>2</sup> / A	-	3 x 1,5 / 16A
Tension 230V - III + T	N° x mm <sup>2</sup> / A	4 x 16 / 63A	3 x 1,5 / 16A
Tension 400V - III + N + T	N° x mm <sup>2</sup> / A	5 x 10 / 32A	3 x 1,5 / 16A
<b>DIMENSIONS NETTES / D. AVEC EMBALLAGE</b>			
Largeur nette / brute	mm	785 / 865	
	inch	30,91 / 34,06	
Profondeur nette / brute	mm	1.125 / 1.210	
	inch	44,29 / 47,64	
Hauteur nette/brute (* chauffage enlevé)	mm	1.694 / 1.840	
	inch	66,69 / 72,44	
Poids net / brut	Kg	187 / 200	
	lb	412,26 / 440,92	
<b>AUTRES</b>			
Niveau sonore	dB	64	



- 01 CONNEXION ELECTRIQUE
- 02 SORTIE BUEES Ø200
- 03 CONNEXION GAZ 1/2"
- 04 CONNEXION VAPEUR 3/4" (DD-18)
- 04 CONNEXION VAPEUR 1" (DD-22)
- 05 SORTIE CONDENSATS 3/4" (DD-18)
- 05 SORTIE CONDENSATS 1" (DD-22)
- 06 CONNEXION ETHERNET (uniquement disponible pour les modèles CONTROL ET2)

	A	B	C	D	D1	E	E1	F	G	H	I	J	K	L	M	N	O	P
DD-18	1694*	1447	689	1354	1422	68	68	785	1125	735	380	870	575	1226	133	180	35	805
DD-22	1812*	1552	743	1430	1532	112	55	890	1255	735	107	920	575	1344	238	180	37	860

\* Mesure avec pieds montés (30mm)

