

DD-22 BASIC EM

Séchoir BASIC



CONTROLE ELECTRONIQUE

Commande électronique simple : sélection du temps et de la température par boutons



FONCTIONNALITÉS

Inversion de sens du tambour standard
Tambour galvanisé standard
Variateur de fréquence standard



EFFICIENCE

Grand filtre à peluches



POLYVALENCE

Fait-sur-mesure - personnalisation
OPL > SELF - Modèle OPL standard facilement transformable en version libre-service



ERGONOMIE

Grand diamètre de porte
Sens d'ouverture de porte ajustable sur site



MAINTENANCE

Panneau de commande rabattable : accès facile et ergonomique
Menu technique : statistiques, récupération de données pour le SAV, mises à jour logicielles, etc.
Accès facile aux composants



AUTRES

Panneaux peints blancs
COOL DOWN - anti-froissement en fin de cycle
Chauffage électrique ou gaz
Homologation CE



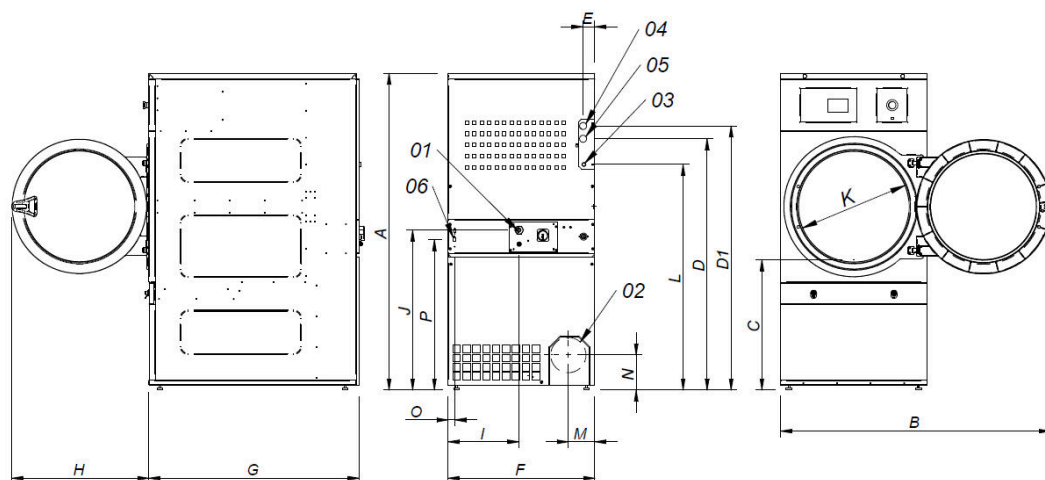
OPTIONS

- RD Ouverture de porte opposée 11-35
- AF panneau arrière avec filtre air de 11 à 35
- BMS Nouvel affichage pour programmeur EM 11-35
- NG Séchoir chauffage gaz naturel (propane standard)
- 400V 3N 60 Hz DD-11-35
- 230V 3~ 50 Hz DD-22-35 E
- 230V 3~ 60 Hz DD-22,35 E
- 230V 3~ 60 Hz DD-11,35 G/S
- 440/480V 3~ 60 Hz DD-22-35
- Options paiement pour libre-service

CAPACITE ET TAMBOUR		UNIT.	DD-22 BASIC EM
Capacité 1/18		Kg	24,4
		lb	53,9
Capacité 1/20		Kg	22,0
		lb	48,5
Ø Tambour		mm	835
		inch	32,87
Longueur tambour		mm	800
		inch	31,5
Volume tambour		l	440
		cu ft	15,54
Ø Porte		mm	574
		inch	22,60
Hauteur centre porte		mm	1.030
		inch	40,55
Hauteur du sol au bas de la porte		mm	672
		inch	26,46
CHAUFFAGE ÉLECTRIQUE			
Capacité d'évaporation		L/h	17
		US gallon/h	4,5
Production horaire		Kg/h	34
		lb/h	75
Puissance chauffage installée		kW	24
Puissance électrique installée		kW	24,97
Moteur tambour		kW	0,37
CHAUFFAGE AU GAZ			
Capacité d'évaporationn (mod. gaz)		L/h	22,30
		US gallon/h	5,283
Production horaire (mod. gaz)		Kg/h	40
		lb/h	88,2
Puissance chauffage installée gaz		kcal/h	26655
		Btu/h	105775,6
Puissance chauffage installée gaz		kW	31
Puissance électrique installée		kW	0,97
Consommation instantanée gaz propane (G31)		Kg/h	2,66
		lb/h	5,86
Consommation instantanée gaz naturel (G20)		m ³ /h	3,28
		cfm	1,93
Ø Entrée gaz		BSPP ISO 228-1	1/2"
CHAUFFAGE VAPEUR			
Puissance chauffage installée (vapeur)		kW	-
		Btu/h	-
Puissance électrique installée		kW	-
Consommation vapeur (8 barG) - Standard		kg/h	-
Consommation de vapeur (116 psiG)		lb/h	-
Pression vapeur		barG	-
		psiG	-
Entrée et sortie vapeur standard		BSPT- ISO7.1	-
Entrée et sortie vapeur standard		NPT ANSI B1.20.1 Tapered	-
Consommation vapeur (5 barG) - Basse pression		kg/h	-
Consommation vapeur (72,5 psiG) - Basse pression		lb/h	-
Pression vapeur (basse pression)		barG	-
		psiG	-
Entrée - Sortie vapeur - Basse pression		BSPT- ISO7.1	-
CHAUFFAGE À L'HUILE THERMIQUE			
Puissance chauffage installée		kW	-
Puissance électrique installée		kW	-
Consommation de fluide (T max 175°C)		m ³ /h	-



Raccordement de l'huile thermique	BSP	-	
VENTILATION			
Moteur ventilateur	kW	0,55	
Débit d'air nominal	m ³ /h	1.200	
	cfm	706,29	
Ø Sortie buées	mm	200	
Ø Sortie buées	inch	7,87	
ÉMISSION DE CHALEUR			
Émission totale de chaleur max.	kW	2,4	
	Btu/h	8193,9	
Émission maximale de chaleur frontale	kW	1,68	
	Btu/h	5735,8	
CONNEXIONS			
Tension 230V - I + N + T	N ^o x mm ² / A	-	3 x 1,5 / 16A
Tension 230V - III + T	N ^o x mm ² / A	4 x 25 / 80A	3 x 1,5 / 16A
Tension 400V - III + N + T	N ^o x mm ² / A	5 x 10 / 40A	3 x 1,5 / 16A
DIMENSIONS NETTES / D. AVEC EMBALLAGE			
Largeur nette / brute	mm	890 / 970	
	inch	35,04 / 38,19	
Profondeur nette / brute	mm	1.255 / 1.345	
	inch	49,41 / 52,95	
Hauteur nette/brute (* chauffage enlevé)	mm	1.812 / 1.940	
	inch	71,34 / 76,38	
Poids net / brut	Kg	210 / 230	
	lb	462,97 / 507,06	
AUTRES			
Niveau sonore	dB	65	



- 01 CONNEXION ELECTRIQUE
- 02 SORTIE BUEES Ø200
- 03 CONNEXION GAZ 1/2"
- 04 CONNEXION VAPEUR 3/4" (DD-18)
- 04 CONNEXION VAPEUR 1" (DD-22)
- 05 SORTIE CONDENSATS 3/4" (DD-18)
- 05 SORTIE CONDENSATS 1" (DD-22)
- 06 CONNEXION ETHERNET (uniquement disponible pour les modèles CONTROL ET2)

	A	B	C	D	D1	E	E1	F	G	H	I	J	K	L	M	N	O	P
DD-18	1694*	1447	689	1354	1422	68	68	785	1125	735	380	870	575	1226	133	180	35	805
DD-22	1812*	1552	743	1430	1532	112	55	890	1255	735	107	920	575	1344	238	180	37	860

* Mesure avec pieds montés (30mm)

