

DD-28 BASIC EM

Séchoir BASIC



CONTROLE ELECTRONIQUE

Commande électronique simple : sélection du temps et de la température par boutons



FONCTIONNALITÉS

Inversion de sens du tambour standard
Tambour galvanisé standard
Variateur de fréquence standard



EFFICIENCE

Grand filtre à peluches



POLYVALENCE

Fait-sur-mesure - personnalisation
OPL > SELF - Modèle OPL standard facilement transformable en version libre-service



ERGONOMIE

Grand diamètre de porte
Sens d'ouverture de porte ajustable sur site



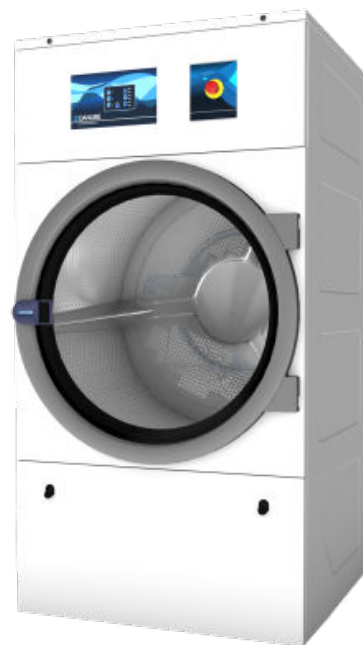
MAINTENANCE

Panneau de commande rabattable : accès facile et ergonomique
Menu technique : statistiques, récupération de données pour le SAV, mises à jour logicielles, etc.
Accès facile aux composants



AUTRES

Panneaux peints blancs
COOL DOWN - anti-froissement en fin de cycle
Chauffage électrique ou gaz
Homologation CE



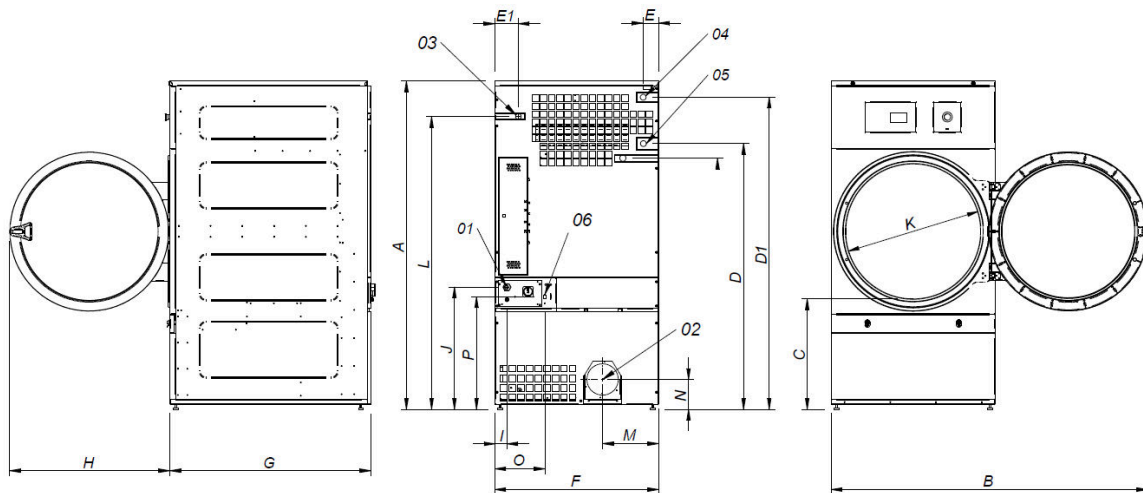
OPTIONS

- RD Ouverture de porte opposée 11-35
- AF panneau arrière avec filtre air de 11 à 35
- BMS Nouvel affichage pour programmeur EM 11-35
- NG Séchoir chauffage gaz naturel (propane standard)
- 400V 3N 60 Hz DD-11-35
- 230V 3~ 50 Hz DD-22-35 E
- 230V 3~ 60 Hz DD-22,35 E
- 230V 3~ 60 Hz DD-11,35 G/S
- 440/480V 3~ 60 Hz DD-22-35
- Options paiement pour libre-service

CAPACITE ET TAMBOUR		UNIT.	DD-28 BASIC EM
Capacité 1/18		Kg	30,6
		lb	67,3
Capacité 1/20		Kg	27,5
		lb	60,6
Ø Tambour		mm	947
		inch	37,28
Longueur tambour		mm	780
		inch	30,71
Volume tambour		l	550
		cu ft	19,42
Ø Porte		mm	802
		inch	31,57
Hauteur centre porte		mm	1.040
		inch	40,94
Hauteur du sol au bas de la porte		mm	578
		inch	22,74
CHAUFFAGE ÉLECTRIQUE			
Capacité d'évaporation		L/h	26,1
		US gallon/h	6,9
Production horaire		Kg/h	48,4
		lb/h	106,7
Puissance chauffage installée		kW	30
Puissance électrique installée		kW	31,15
Moteur tambour		kW	0,55
CHAUFFAGE AU GAZ			
Capacité d'évaporationn (mod. gaz)		L/h	30,9
		US gallon/h	8,163
Production horaire (mod. gaz)		Kg/h	59,3
		lb/h	130,7
Puissance chauffage installée gaz		kcal/h	35276
		Btu/h	139986,5
Puissance chauffage installée gaz		kW	41
Puissance électrique installée		kW	1,15
Consommation instantanée gaz propane (G31)		Kg/h	3,51
		lb/h	7,74
Consommation instantanée gaz naturel (G20)		m ³ /h	4,34
		cfm	2,55
Ø Entrée gaz		BSPP ISO 228-1	1/2"
CHAUFFAGE VAPEUR			
Puissance chauffage installée (vapeur)		kW	-
		Btu/h	-
Puissance électrique installée		kW	-
Consommation vapeur (8 barG) - Standard		kg/h	-
Consommation de vapeur (116 psiG)		lb/h	-
Pression vapeur		barG	-
		psiG	-
Entrée et sortie vapeur standard		BSPT- ISO7.1	-
Entrée et sortie vapeur standard		NPT ANSI B1.20.1 Tapered	-
Consommation vapeur (5 barG) - Basse pression		kg/h	-
Consommation vapeur (72,5 psiG) - Basse pression		lb/h	-
Pression vapeur (basse pression)		barG	-
		psiG	-
Entrée - Sortie vapeur - Basse pression		BSPT- ISO7.1	-
CHAUFFAGE À L'HUILE THERMIQUE			
Puissance chauffage installée		kW	-
Puissance électrique installée		kW	-
Consommation de fluide (T max 175°C)		m ³ /h	-



Raccordement de l'huile thermique	BSP	-	
VENTILATION			
Moteur ventilateur	kW	0,55	
Débit d'air nominal	m³/h	1.200	
	cfm	706,29	
Ø Sortie buées	mm	200	
Ø Sortie buées	inch	7,87	
ÉMISSION DE CHALEUR			
Émission totale de chaleur max.	kW	3	
	Btu/h	10242,4	
Émission maximale de chaleur frontale	kW	2,1	
	Btu/h	7169,7	
CONNEXIONS			
Tension 230V - I + N + T	Nº x mm² / A	E	G / S
Tension 230V - III + T	Nº x mm² / A	-	3 x 1,5 / 16A
Tension 400V - III + N + T	Nº x mm² / A	4 x 35 / 100A	3 x 1,5 / 16A
Tension 400V - III + N + T	Nº x mm² / A	5 x 16 / 63A	3 x 1,5 / 16A
DIMENSIONS NETTES / D. AVEC EMBALLAGE			
Largeur nette / brute	mm	985 / 1.065	
	inch	38,78 / 41,93	
Profondeur nette / brute	mm	1.054 / 1.154	
	inch	41,50 / 45,43	
Hauteur nette/brute (* chauffage enlevé)	mm	1.975 / 2.080	
	inch	77,76 / 81,89	
Poids net / brut	Kg	230 / 260	
	lb	507,06 / 573,20	
AUTRES			
Niveau sonore	dB	65	



- 01 CONNEXION ELECTRIQUE
- 02 SORTIE BUEES Ø200
- 03 CONNEXION GAZ 1/2"
- 04 CONNEXION VAPEUR 1"
- 05 SORTIE CONDENSATS 1"
- 06 CONNEXION ETHERNET (uniquement disponible pour les modèles CONTROL ET2)

	A	B	C	D	D1	E	E1	F	G	H	I	J	K	L	M	N	O	P
DD-28	1975*	1910	660	1590	1875	102	130	985	1054	970	70	730	802	1760	337	178	301	676
DD-35	1975*	1910	660	1590	1875	102	130	985	1210	970	70	730	802	1760	337	178	301	676

* Mesure avec pieds montés (30mm)

