

DD-18 BRONZE EM

Séchoir BRONZE



CONTROLE ELECTRONIQUE

Commande électronique simple : sélection du temps et de la température par boutons



FONCTIONNALITÉS

Inversion de sens du tambour standard
Tambour inox standard
Variateur de fréquence standard



EFFICIENCE

DOUBLE FLUX D'AIR - axial et radial
Grand filtre à peluches tiroir



POLYVALENCE

Fait-sur-mesure - personnalisation
OPL > SELF - Modèle OPL standard facilement transformable en version libre-service



ERGONOMIE

Filtre à peluches tiroir, maille en acier inoxydable
Grand diamètre de porte
Sens d'ouverture de porte ajustable sur site



MAINTENANCE

Panneau de commande rabattable : accès facile et ergonomique
Menu technique : statistiques, récupération de données pour le SAV, mises à jour logicielles, etc.
Accès facile aux composants



AUTRES

Carrosserie en skinplate gris, aspect inox
NOUVEAU : transmission par motoréducteur sur modèles DD-45 à 80
SOFT DRY - Nouvelles perforations du tambour
COOL DOWN - anti-froissement en fin de cycle
Chauffage électrique, gaz ou vapeur
Homologation CE



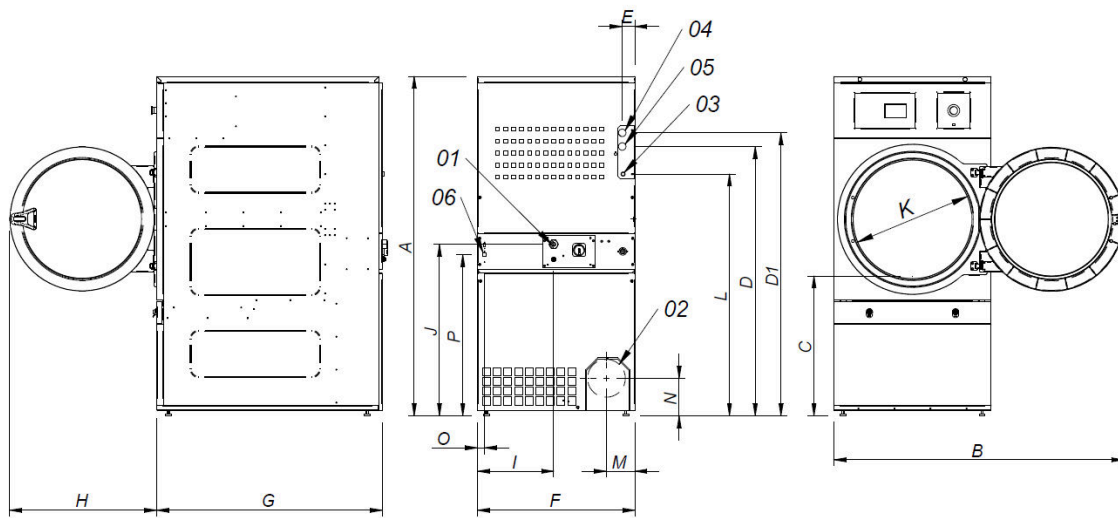
OPTIONS

- DG Hublot double vitrage DD-11-28
- NG Séchoir chauffage gaz naturel (propane standard)
- RD Ouverture de porte opposée 11-35
- BMS Nouvel affichage pour programmeur EM
- AF panneau arrière avec filtre air de 11 à 35
- F06 filtre peluches mailles 0,6mm (standard 0,3mm)
- F12 filtre peluches mailles 1,2 mm (standard sur 0,3 mm)
- SSC Carrosserie inox 14, 18
- SSF Panneau frontal inox 11, 14, 18
- BSS Batterie vapeur inox 11-14-18
- RP Puissance électrique réduite (12kW au lieu de 18 kW) pour les modèles électriques de 14 et 18 kg
- WB Emballage bois 14, 18
- 400V 3N 60 Hz DD--11-35
- 230V 3~ 50 Hz DD-11, 14, 18 E
- 230V 3~ 60 Hz DD-11,14, 18 E
- 230V 3~ 60 Hz DD-11,35 G/S
- 440/480V 3~ 60 Hz DD-11,18
- Options paiement pour libre-service

CAPACITE ET TAMBOUR		UNIT.	DD-18 BRONZE EM
Capacité 1/18		Kg	18,3
		lb	40,4
Capacité 1/20		Kg	16,5
		lb	36,3
Ø Tambour		mm	750
		inch	29,53
Longueur tambour		mm	746
		inch	29,37
Volume tambour		l	330
		cu ft	11,64
Ø Porte		mm	574
		inch	22,60
Hauteur centre porte		mm	976
		inch	38,43
Hauteur du sol au bas de porte		mm	618
		inch	24,33
CHAUFFAGE ÉLECTRIQUE			
Capacité d'évaporation		L/h	14,10
		US gallon/h	3,72
Production horaire		Kg/h	28,3
		lb/h	62,4
Puissance de chauffage installée		kW	18
Puissance électrique installée		kW	18,67
Moteur tambour		kW	0,37
CHAUFFAGE AU GAZ			
Capacité d'évaporation (mod. gaz)		L/h	16,30
		US gallon/h	4,306
Production horaire (mod. gaz)		Kg/h	31,9
		lb/h	70,3
Puissance de chauffage installée gaz		kcal/h	17638
		Btu/h	70000
Puissance de chauffage installée gaz		kW	20,51
Puissance électrique installée		kW	0,67
Consommation instantanée gaz propane (G31)		Kg/h	1,76
		lb/h	3,88
Consommation instantanée gaz naturel (G20)		m ³ /h	2,17
		cfm	1,28
Ø Entrée gaz		BSPP ISO 228-1	1/2"
CHAUFFAGE VAPEUR			
Puissance de chauffage installée (vapeur)		kW	30
		Btu/h	102364
Puissance électrique installée		kW	0,67
Consommation de vapeur (8 barG) - Standard		kg/h	53
Consommation de vapeur (116 psiG)		lb/h	63,8
Pression vapeur		barG	6 - 9
		psiG	87 - 130,5
Entrée et sortie de vapeur standard		BSPT- ISO7.1	3/4"
Entrée et sortie condensats standard		NPT ANSI B1.20.1 Tapered	3/4"
Consommation vapeur (5 barG) - Basse pression		kg/h	57
Consommation vapeur (72,5 psiG) - Basse pression		lb/h	68,7
Pression vapeur (basse pression)		barG	3 - 6
		psiG	43,5 - 91
Entrée - Sortie vapeur - Basse pression		BSPT- ISO7.1	1"
CHAUFFAGE À L'HUILE THERMIQUE			
Puissance de chauffage installée		kW	-
Puissance électrique installée		kW	-
Consommation de fluide (T max 175°C)		m ³ /h	-



Raccordement de l'huile thermique	BSP	-	
VENTILATION			
Moteur ventilateur	kW	0,25	
Débit d'air nominal	m³/h	850	
	cfm	500,29	
Ø Sortie buées	mm	200	
Ø Sortie buées	inch	7,87	
ÉMISSION DE CHALEUR			
Émission totale de chaleur max.	kW	1,8	
	Btu/h	6145,5	
Émission maximale de chaleur frontale	kW	1,26	
	Btu/h	4301,8	
CONNEXIONS			
Tension 230V - I + N + T	Nº x mm² / A	E	G / S
Tension 230V - III + T	Nº x mm² / A	-	3 x 1,5 / 16A
Tension 400V - III + N + T	Nº x mm² / A	4 x 16 / 63A	3 x 1,5 / 16A
		5 x 10 / 32A	3 x 1,5 / 16A
DIMENSIONS NETTES / D. AVEC EMBALLAGE			
Largeur nette / brute	mm	785 / 865	
	inch	30,91 / 34,06	
Profondeur nette / brute	mm	1.125 / 1.210	
	inch	44,29 / 47,64	
Hauteur nette/brute (* chauffage démonté)	mm	1.694 / 1.840	
	inch	66,69 / 72,44	
Poids net / brut	Kg	187 / 200	
	lb	412,26 / 440,92	
AUTRES			
Niveau sonore	dB	64	



- 01 CONNEXION ELECTRIQUE
- 02 SORTIE BUEES Ø200
- 03 CONNEXION GAZ 1/2"
- 04 CONNEXION VAPEUR 3/4" (DD-18)
- 04 CONNEXION VAPEUR 1" (DD-22)
- 05 SORTIE CONDENSATS 3/4" (DD-18)
- 05 SORTIE CONDENSATS 1" (DD-22)
- 06 CONNEXION ETHERNET (uniquement disponible pour les modèles CONTROL ET2)

	A	B	C	D	D1	E	E1	F	G	H	I	J	K	L	M	N	O	P
DD-18	1694*	1447	689	1354	1422	68	68	785	855	735	380	870	575	1226	133	180	35	805
DD-22	1812*	1552	743	1430	1532	112	55	890	1255	735	107	920	575	1344	238	180	37	860

* Mesure avec pieds montés (30mm)

