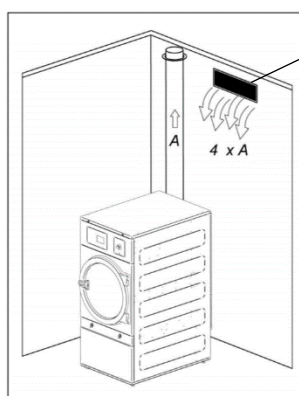


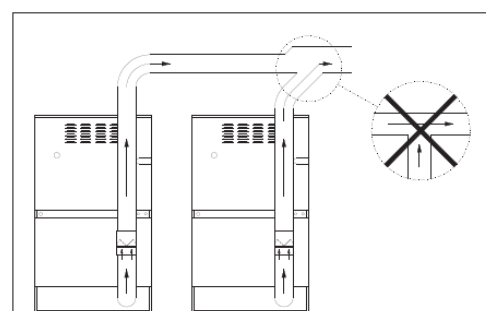
MODELE	DD-28
A	1975
B	1910
C	660
D	1590
D1	1875
E	102
E1	130
F	985
G	1054
H	970
I	70
J	730
K	802
L	1760
M	337
N	178
O	1510
P	215
Q	301
R	676

MODELE	Unité	DD-28 Bronze / Silver	DD-28 Gold
Volume du tambour	litres	549	549
Capacité (1:20)	kg	27,5	27,5
Production (chauffage électrique)	kg/h	53	56
Pression (gaz Nat / propane)	mbar	20 / 37 mbar	
Diamètre du tambour	mm	947	947
Profondeur du tambour	mm	780	780
Puissance Moteur du tambour	kW	0,55	0,55
Puissance Moteur du ventilateur	kW	0,55	0,75
Débit d'air	m³/h	1200	1500
Puissance électrique totale	kW	31,15	31,35
Chauffage gaz	kW	41	41
Conso / Débit Propane	kg/h	2,81 / 3,4	
Conso / Débit Gaz naturel	m³/h	3,47 / 4,1	
Poids net (chauff. Électrique)	kg	230	230
Niveau sonore maximum	db	±65	±65

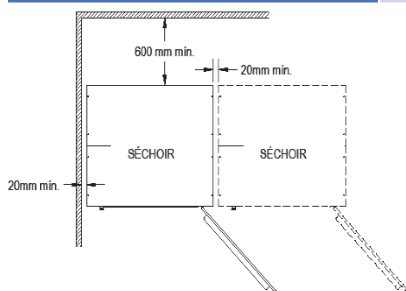
N°	DD-28
01	Alimentation électrique
02	Sortie buée Ø 200mm
03	Connexion gaz BSP ½"
04	Connexion de vapeur BSP 1"
05	Sortie condensats 1"
06	Vanne anti-feu BSP ¾" (gold)
07	Connexion Ethernet (gold et silver)



Arrivé d'air : 30cm x 50cm par ex.



La section d'arrivée d'air frais doit être 4 fois supérieure à celle de la canalisation de l'évacuation. Longueur max de 8m avec 1 coude : si supérieur augmenter le diamètre du tuyau ou monter un extracteur



Espace minimal de manœuvre : 1,50 m. sur la partie avant et le reste conformément au schéma

Nombre de sècheirs	1	2	3	4	5
Ø Du tuyau de sortie (mm)	200	300	350	400	450
Surface min d'entrée d'air (m²)	0,15	0,25	0,40	0,50	0,65

Raccordement électrique :

- ❖ 400V~3 Ph.+N+T. Puissance 31,35 kW (63A) câble de 5 x 16 mm²
- ❖ 230V~1 Ph.+T. (version Gaz / Vapeur). Puissance 1,35 kW (16A) câble de 3 x 1,5 mm²
- ❖ Prévoir un sectionneur mural et câble en attente de 2 m. Protection différentielle: **300mA**
- ❖ Prévoir câble RJ45 à connecter sur le port Ethernet pour l'IOT

Evacuation des buées:

- ❖ Installer un registre d'équilibrage (voir photo) Ø 200 en sortie du sècheir pour un équilibrage des débits d'air. La pression d'air doit être comprise entre 0,40 et 0,60 mbar (Silver) et 0,30 et 0,60 mbar (Gold) : voir cette donnée dans les entrées
- ❖ Tuyau galvanisé de diamètre 200 mm pour le sècheir. Sortie à l'arrière en bas du sècheir Raccordement du sècheir en tuyau galvanisé (conseillé) ou par FLEXALU en diamètre 200 mm
- ❖ Pour les sècheirs Gold, il est conseillé d'installer un silencieux Ø 200 sur l'arrière du sècheir
- ❖ Pour les sècheirs Gold, raccordez une alimentation eau froide 20/27 à la vanne anti-feu



Registre

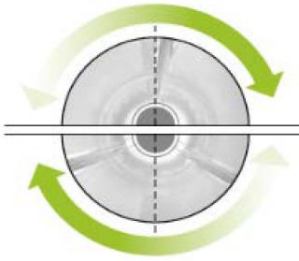
Silencieux

DANUBE Avantages DD-28 BM Bronze

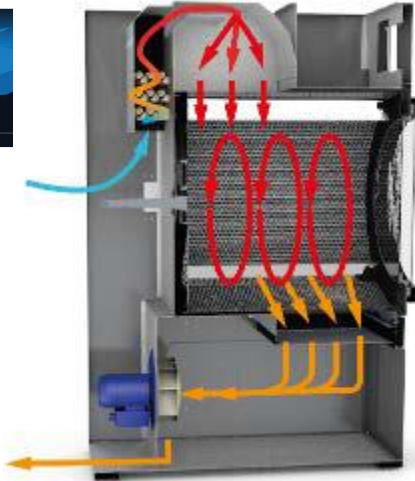
Programmeur EM



Inversion de sens



Flux d'air



Tambour Inox



DD-28 Bronze

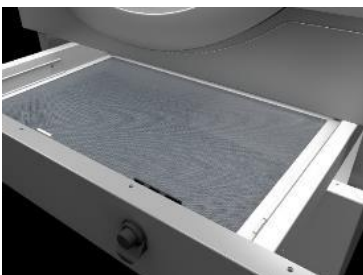


AVANTAGES CLIENT	DESCRIPTION	CARACTERISTIQUES
Simplicité d'utilisation	Simple, facile à utiliser et économique. Bouton de commande de la température (basse, moyenne, élevée) et du temps. Programmable (option)	Microprocesseur EM
Economies d'argent	Un flux d'air axial-radial augmente l'efficacité de l'ensemble du processus de séchage grâce à l'amélioration du débit d'air à l'intérieur du tambour	Double flux
Economies & Confort	Grand tiroir à peluche en inox. Fini de se baisser et le mal de dos. Très pratique d'utilisation et gain de temps	Filtre à tiroir peluches
Confort	Le tambour des séchoirs sont construits en standard en acier inox finition BA poli miroir pour une meilleure qualité	Tambour Inox
Confort	Tous les modèles sont équipés de l'inversion de sens de rotation du tambour grâce au variateur de fréquence pour plus d'efficacité	Inversion de sens
Confort	Finis les traces de doigts sur le matériel. Un design bien plus élégant. Une blanchisserie avec des machines propres	Carrosserie Skin Plate
Confort	Les températures sont programmables grâce à une console de programmation vendue séparément	Programmable
Ergonomie	Les séchoirs sont équipés des mêmes poignées que les laveuses WED	Poignée

OPTION DANUBE

Porte double vitrage

Filtre à peluche tiroir



Même poignée que les laveuses

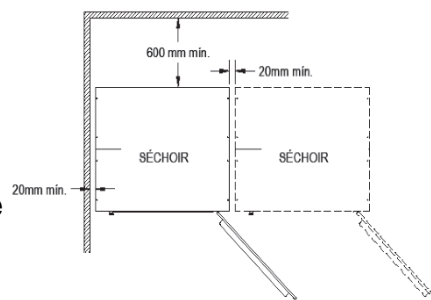


Panneaux en Skin Plate



Déballage et emplacement :

- ❖ Retirer l'emballage et la palette sur laquelle repose le séchoir et s'assurer qu'aucun dommage n'ait été occasionné par le transport. Ne poussez pas la machine, ni ne surmontez d'obstacles sans emballage
- ❖ Espace minimal : 1,50 m sur la partie avant et 50 à 60 cm à l'arrière

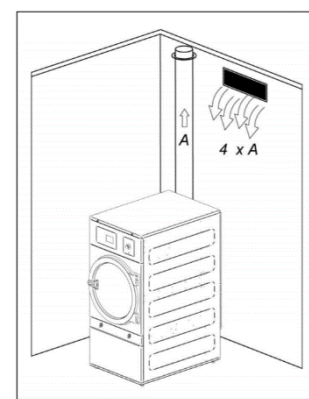


Mettre le séchoir de niveau :

- ❖ La machine doit reposer fermement sur les 4 pieds au sol sans pouvoir osciller. Réglez les 4 pieds de nivellement pour assurer la stabilité et l'horizontalité de la machine en la vérifiant avec un niveau. Une fois nivelés, fixez l'écrou à l'aide d'une clé anglaise
- ❖ Monter la poignée de la porte

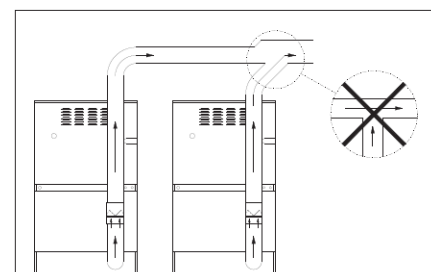
Entrée d'air frais :

- ❖ Vous devez vous assurer que de l'air frais pénètre depuis l'extérieur de la pièce. Il est conseillé que la prise d'air frais soit située derrière le séchoir
- ❖ La section d'entrée d'air frais doit être au minimum 4 fois supérieure à la section du tuyau de sortie d'air
- ❖ Faire une entrée de 30 x 50 cm



Evacuation des buées :

- ❖ Tuyau rigide galvanisé Ø200 mm pour le séchoir. Sortie à l'arrière en bas du séchoir. Utiliser le moins de coudes possible
- ❖ Il vaut mieux que chaque machine dispose de sa propre sortie de buées
- ❖ Longueur max de 8m avec 1 coude : si supérieur augmenter le diamètre du tuyau ou monter un extracteur



Nombre de séchoirs	1	2	3	4	5
Ø Du tuyau de sortie (mm)	200	300	350	400	450
Surface min d'entrée d'air (m ²)	0,15	0,25	0,40	0,50	0,65

- ❖ Installer un registre d'équilibrage (voir photo) Ø 200 en sortie du séchoir pour un équilibrage des débits d'air. La pression d'air doit être comprise entre 0,40 et 0,60 mbar (Silver) et 0,30 et 0,60 mbar (Gold) : voir cette donnée dans les entrées
- ❖ Pour les séchoirs Gold, il est conseillé d'installer un **silencieux** Ø 200 sur l'arrière du séchoir
- ❖ Pour les séchoirs Gold, raccordez une alimentation eau froide 20/27 à la vanne anti-feu



Registre



Silencieux

Raccordement électrique :

- ❖ 400V~3 Ph.+N+T. Puissance 31,35 kW (63A) câble de 5 x 16 mm²
 - ❖ 230V~1 Ph.+T. (version Gaz / Vapeur). Puissance 1,35 kW (16A) câble de 3 x 1,5 mm²
- Prévoir un sectionneur mural et câble en attente de 2 m. Protection différentielle: **300mA**

Connectivité :

- ❖ Connecter câble RJ45 sur le port Ethernet pour l'IOT