



D-14 BM

Calandres ø 325 mm



CONTROLE ELECTRONIQUE

Contrôle BM simple et convivial, 2 modes de fonctionnement :
Mode AUTO : gestion automatique de la vitesse de repassage selon la température sélectionnée.
Mode MANUEL : Sélection de la température et de la vitesse



EFFICIENCE

Bonne conduction thermique grâce au matériau du cylindre et son épaisseur : meilleur contrôle de la dépense énergétique
Arrêt automatique à 80°C (paramètre réglable)
Circuit de circulation des buées d'en bas réduisant la consommation



ROBUSTESSE

Entraînement du cylindre par variateur de vitesse
Bandes de repassage Nomex : résistantes aux températures élevées
Panneaux en inox et skinplate
Molleton spiralé : repassage plus doux pour une plus grande durabilité



ERGONOMIE

Confort acoustique : <65 dB
Hauteur d'engagement adaptée : 990 mm
Encombrement minimum : gain de place, adapté à la plupart des espaces
Contrôle électronique en mode automatique : facile à utiliser, vitesse de repassage optimisée



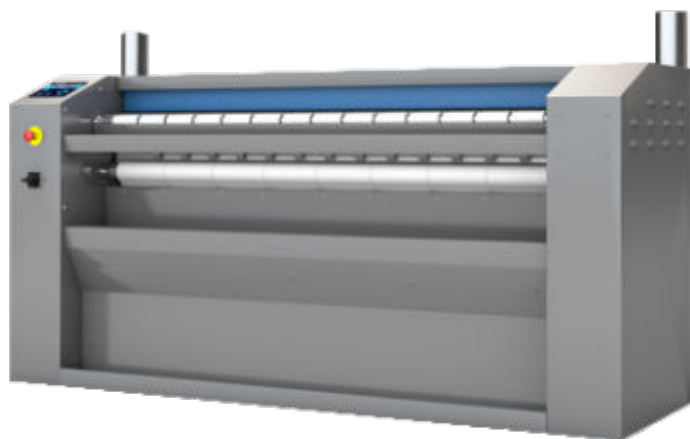
MAINTENANCE

Accès facile à tous les composants des deux côtés de la machine
Connexions simples : branchement électrique et extraction d'air



AUTRES

Sèche et repasse en une seule opération à la sortie d'une laveuse à super essorage
Murale : engagement et sortie du linge à l'avant
Système cool down intégré
Cylindre en acier poli ø 325 mm
Longueurs utiles : 1400, 1600 et 2000 mm
Chauffage électrique ou gaz brûleurs atmosphériques
Normes CE



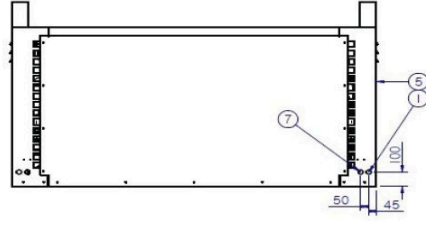
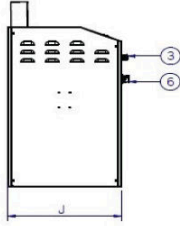
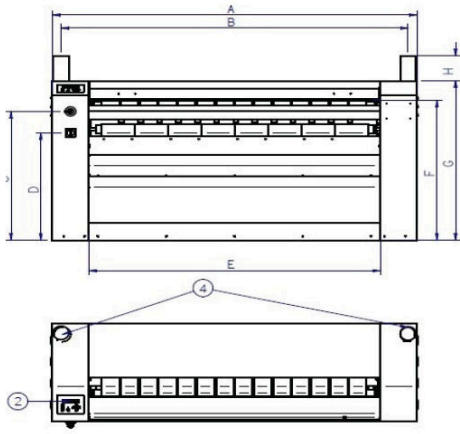
OPTIONS

- IMC contrôle de l'humidité CARE IRON - ø 325 mm
- NI Cylindre nickelé D-14
- WM Emballage maritime pour D-14
- 230V I N 50 Hz (D-14 BM G)
- 230V I N 60 Hz (D-14 BM G)
- 230V III 50-60 Hz (D-14 BM E)

DONNÉES GÉNÉRALES		UNIT.	D-14 BM	
Production théorique Chauffage électrique*		Kg/h	18	
		lb/h	40	
Production théorique Chauffage gaz atmo*		Kg/h	22	
		lb/h	49	
Production théorique Chauffage gaz radiant*		Kg/h	N/A	
		lb/l	N/A	
Ø Cylindre		mm	325	
		inch	12,80	
Longueur utile		mm	1.400	
		inch	55,1	
Hauteur bandes d'engagement		mm	990	
		inch	39,0	
Vitesse de repassage		m/min	1,5-10	
		ft/min	4.9-32	
Commande électronique		-	OUI	
Nombre de programmes		-	2	
Pliage longitudinal		-	NON	
Grande surface de contact avec le linge		-	270°	
PUISSANCES				
Mod. électrique : puissance chauffage		Kw	12	
Mod électrique : Puissance électrique totale		Kw	12,37	
Mod. gaz : puissance chauffage		Kw	14	
Mod. gaz : puissance électrique totale		Kw	0,37	
Mod. Vapeur: puissance chauffage		Kg/h	-	
Puissance moteur rouleau		Kw	0,28	
Puissance moteur ventilateur		Kw	0,12	
CONNEXIONS			E	G
Tension 230V - I + N + T		N° x mm² / A	N/A	3 x 2,5 / 6A
		n° x AWG/A	N/A	3 x 13 / 6A
Tension 230V - III + T		N° x mm² / A	4 x 10 / 40A	4 x 2,5 / 6A
		n° x AWG/A	4 x 7 / 40A	3 x 13 / 6A
Tension 400V - III + N + T		N° x mm² / A	5 x 6 / 20A	5 x 2,5 / 6A
		n° x AWG/A	5 x 9 / 20A	5 x 13 / 6A
Ø Entrée gaz		BSP	1/2"	
Ø Entrée vapeur		BSP	-	
Ø Condensation (modèles vapeur)		BSP	-	
DIMENSIONS HORS TOUT / DIMENSIONS D'EMBALLAGE				
Largeur nette / Largeur brute		mm	1.952 / 2.340	
		inch	76,9 / 92,1	
Profondeur nette / Profondeur brute		mm	686 / 770	
		inch	27 / 30,3	
Hauteur nette / Hauteur brute		mm	1.112 / 1.400	
		inch	43,8 / 55,1	
Poids net / Poids brut		mm	330 / 365	
		inch	728 / 805	
Volume net / Volume brut		m³	1,49 / 2,52	
		f³	52,59 / 89,08	
AUTRES				
Nbre d'évacuation		N°	1	
Ø Évacuation		mm	98	
		inch	3,86	
Débit d'air (aspiration)		m³/h	500	
		cfm	294	
Niveau sonore		dB	60	
Capacité d'évaporation		l/h	8,1	
		USgallon/h	2,1	
Puissance électrique supplémentaire avec option plieuse		-	-	



*Production théorique avec 45% d'humidité



- 01. Arrivée électrique
- 02. Panneau de commande BM
- 03. Arrêt d'urgence
- 04. Evacuations buées
- 05. Manivelle
- 06. Sectionneur

	A	B	C	D	E	F	G	H	I	J
D-14 BM	1.952	1.846	900	750	1.510	980	1.112	140	746	686
D-16 BM	2.202	2.096	900	750	1.760	980	1.112	140	746	686
D-20 BM	2.552	2.446	900	750	2.110	980	1.112	140	746	686