

DD-18 SILVER ET2

Séchoir SILVER



EASY TOUCH 2

Ecran tactile 7" convivial et programmable ET2.
Connexion USB.
Plateforme en ligne gratuite pour la programmation, la télémétrie, l'analyse de données
Affichage de vidéos (pubs, instructions, etc.)
37 langues disponibles



FONCTIONNALITÉS

Inversion de sens du tambour standard
Tambour inox standard
Variateur de fréquence standard



EFFICIENCE

DOUBLE FLUX D'AIR - axial et radial
Grand filtre à peluches tiroir



POLYVALENCE

Fait-sur-mesure - personnalisation
WET CLEANING
OPL > SELF - Modèle OPL standard facilement transformable en version libre-service



CONNECTIVITÉ

Communication Danube Online - IoT standard
Service technique à distance
Gestion de blanchisseries: OPL et libre-service



ERGONOMIE

Filtre à peluches tiroir, maille en acier inox
Grand diamètre de porte
Sens d'ouverture de porte ajustable sur site



MAINTENANCE

Panneau de commande rabattable : accès facile et ergonomique
Menu technique : statistiques, récupération de données pour le SAV, mise à jour logicielles, etc.
Accès facile aux composants



AUTRES

Carrosserie en skinplate gris, aspect inox
NOUVEAU : transmission par motoréducteur sur modèles DD-45 à 80
SOFT DRY - Nouvelles perforations du tambour
COOL DOWN - anti-froissement en fin de cycle
Chauffage électrique, gaz ou vapeur
Homologation CE



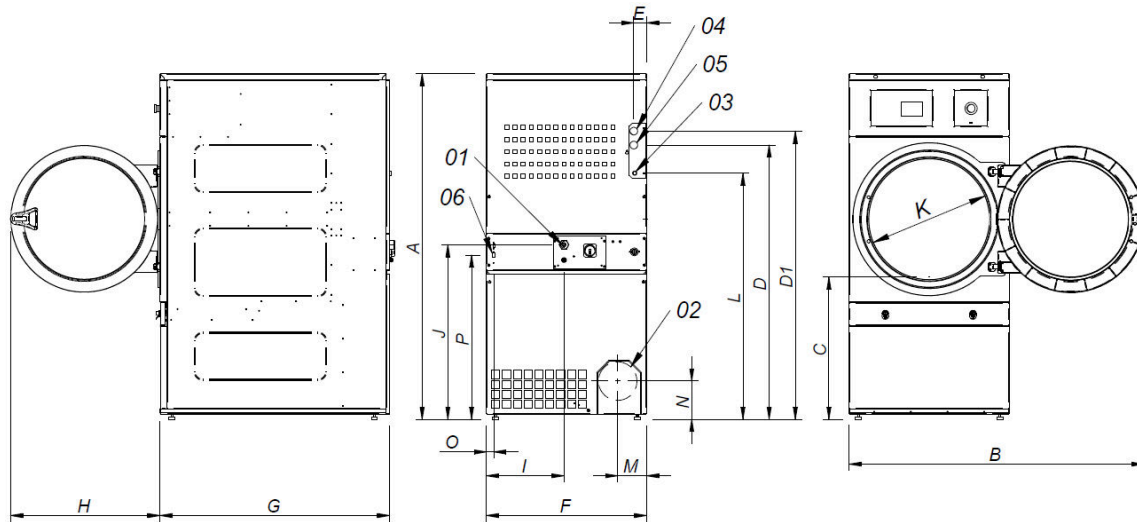
OPTIONS

- Licence IoT - Danube Online
- NG Séchoir chauffage gaz naturel (propane standard)
- IMC CARE DRY Contrôle de l'humidité
- DG Hublot double vitrage DD-11-28
- FEX Sprinkler système anti-incendie 11,14,18
- RD Ouverture de porte opposée 11-35
- TR Modèle tropicalisé (ET2)
- DS Dosificateur / pulvérisateur de parfum
- AF panneau arrière avec filtre air de 11 à 35
- F06 filtre peluches mailles 0,6mm (standard 0,3mm)
- F12 filtre peluches mailles 1,2 mm (standard 0,3 mm)
- SSC Carrosserie inox 14, 18
- SSF Panneau frontal inox 11, 14, 18
- BSS Batterie vapeur inox 11-14-18
- LPB Batterie vapeur basse pression 11-14-18
- RP Puissance électrique réduite (12kW au lieu de 18 kW) pour les modèles électriques de 14 et 18 kg
- WB Emballage bois 14, 18
- 400V 3N 60 Hz DD-11-35
- 230V 3~ 50 Hz DD-11,18 E
- 230V 3~ 60 Hz DD-11,18 E
- 230V 3~ 60 Hz DD-11,35 G/S
- 440/480V 3~ 60 Hz DD-11,18
- Options paiement pour libre-service

CAPACITE ET TAMBOUR		UNIT.	DD-18 SILVER ET2
Capacité 1/18		Kg	18,3
		lb	40,4
Capacité 1/20		Kg	16,5
		lb	36,3
Ø Tambour		mm	750
		inch	29,53
Longueur tambour		mm	746
		inch	29,37
Volume tambour		l	330
		cu ft	11,64
Ø Porte		mm	574
		inch	22,60
Hauteur centre porte		mm	976
		inch	38,43
Hauteur du sol au bas de la porte		mm	618
		inch	24,33
CHAUFFAGE ÉLECTRIQUE			
Capacité d'évaporation		L/h	14,10
		US gallon/h	3,72
Production horaire		Kg/h	28,3
		lb/h	62,4
Puissance de chauffage installée		kW	18
Puissance électrique installée		kW	18,67
Puissance moteur tambour		kW	0,37
CHAUFFAGE GAZ			
Capacité d'évaporationn (mod. gaz)		L/h	16,30
		US gallon/h	4,306
Production horaire (mod. gaz)		Kg/h	31,9
		lb/h	70,3
Puissance chauffage gaz		kcal/h	17638
		Btu/h	70000
Puissance installée gaz		kW	20,51
Puissance électrique installée		kW	0,67
Consommation instantanée gaz propane (G31)		Kg/h	1,76
		lb/h	3,88
Consommation instantanée gaz naturel (G20)		m ³ /h	2,17
		cfm	1,28
Ø Entrée gaz		BSPP ISO 228-1	1/2"
CHAUFFAGE VAPEUR			
Puissance chauffage installée (vapeur)		kW	30
		Btu/h	102364
Puissance électrique installée		kW	0,67
Consommation de vapeur (8 barG) - Standard		kg/h	53
Consommation de vapeur (116 psiG)		lb/h	63,8
Pression vapeur		barG	6 - 9
		psiG	87 - 130,5
Entrée et sortie vapeur standard		BSPT- ISO7.1	3/4"
Entrée et sortie vapeur standard		NPT ANSI B1.20.1 Tapered	3/4"
Consommation vapeur (5 barG) - Basse pression		kg/h	57
Consommation vapeur (72,5 psiG) - Basse pression		lb/h	68,7
Pression vapeur (basse pression)		barG	3 - 6
		psiG	43,5 - 91
Entrée - Sortie de vapeur - Basse pression		BSPT- ISO7.1	1"
CHAUFFAGE À L'HUILE THERMIQUE			
Puissance chauffage installée		kW	-
Puissance électrique installée		kW	-
Consommation de fluide (T max 175°C)		m ³ /h	-



Raccordement de l'huile thermique	BSP	-	
VENTILATION			
Puissance moteur ventilateur	kW	0,25	
Débit d'air nominal	m³/h	850	
	cfm	500,29	
Ø Sortie buées	mm	200	
Ø Sortie buées	inch	7,87	
ÉMISSION DE CHALEUR			
Émission totale de chaleur max.	kW	1,8	
	Btu/h	6145,5	
Émission maximale de chaleur frontale	kW	1,26	
	Btu/h	4301,8	
CONNEXIONS			
Tension 230V - I + N + T	Nº x mm² / A	-	3 x 1,5 / 16A
Tension 230V - III + T	Nº x mm² / A	4 x 16 / 63A	3 x 1,5 / 16A
Tension 400V - III + N + T	Nº x mm² / A	5 x 10 / 32A	3 x 1,5 / 16A
DIMENSIONS NETTES / D. AVEC EMBALLAGE			
Largeur nette / brute	mm	785 / 865	
	inch	30,91 / 34,06	
Profondeur nette / brute	mm	1.125 / 1.210	
	inch	44,29 / 47,64	
Hauteur nette/brute (* chauffage enlevé)	mm	1.694 / 1.840	
	inch	66,69 / 72,44	
Poids net / brut	Kg	187 / 200	
	lb	412,26 / 440,92	
AUTRES			
Niveau sonore	dB	64	



- 01 CONNEXION ELECTRIQUE
- 02 SORTIE BUEES Ø200
- 03 CONNEXION GAZ 1/2"
- 04 CONNEXION VAPEUR 3/4" (18 kg)
- 04 CONNEXION VAPEUR 1" (22 kg)
- 05 SORTIE CONDENSATS 3/4" (18 kg)
- 05 SORTIE CONDENSATS 1" (22 kg)
- 06 CONNEXION ETHERNET

	A	B	C	D	D1	E	E1	F	G	H	I	J	K	L	M	N	O	P
DD-18	1694*	1447	689	1354	1422	68	68	785	1125	735	380	870	575	1226	133	180	35	805
DD-22	1812*	1552	743	1430	1532	112	55	890	1255	735	107	920	575	1344	238	180	37	860

* Mesure avec pieds montés (30mm)

