

# DD-22 BRONZE EM

## Séchoir BRONZE



### CONTROLE ELECTRONIQUE

Commande électronique simple : sélection du temps et de la température par boutons



### FONCTIONNALITÉS

Inversion de sens du tambour standard  
Tambour inox standard  
Variateur de fréquence standard



### EFFICIENCE

**DOUBLE FLUX D'AIR** - axial et radial  
Grand filtre à peluches tiroir



### POLYVALENCE

Fait-sur-mesure - personnalisation  
OPL > SELF - Modèle OPL standard facilement transformable en version libre-service



### ERGONOMIE

Filtre à peluches tiroir, maille en acier inoxydable  
Grand diamètre de porte  
Sens d'ouverture de porte ajustable sur site



### MAINTENANCE

Panneau de commande rabattable : accès facile et ergonomique  
Menu technique : statistiques, récupération de données pour le SAV, mises à jour logicielles, etc.  
Accès facile aux composants



### AUTRES

Carrosserie en skinplate gris, aspect inox  
**NOUVEAU** : transmission par motoréducteur sur modèles DD-45 à 80  
**SOFT DRY** - Nouvelles perforations du tambour  
**COOL DOWN** - anti-froissement en fin de cycle  
Chauffage électrique, gaz ou vapeur  
Homologation CE



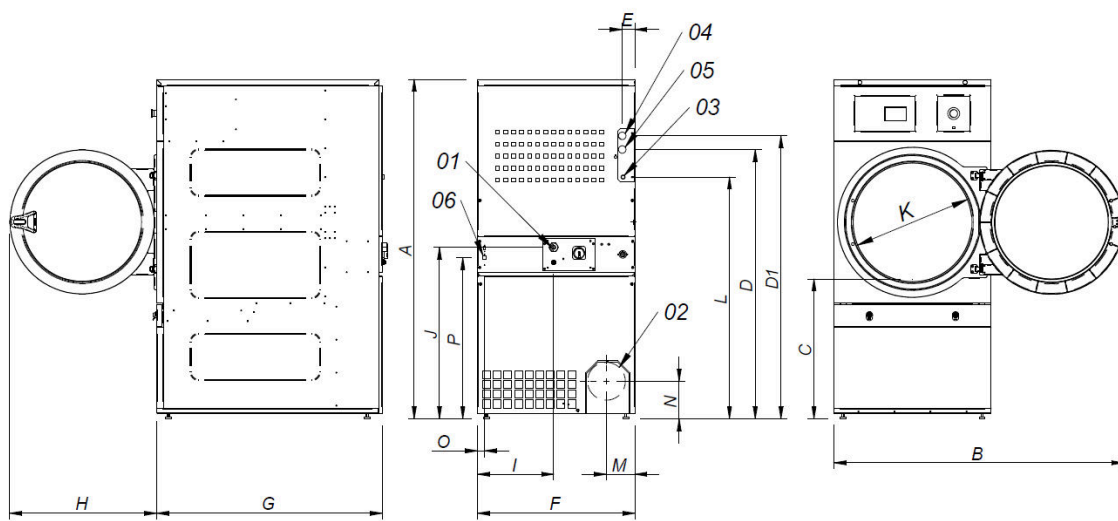
### OPTIONS

- DG Hublot double vitrage DD-11-28
- NG Séchoir chauffage gaz naturel (propane standard)
- RD Ouverture de porte opposée 11-35
- BMS Nouvel affichage pour programmeur EM
- AF panneau arrière avec filtre air de 11 à 35
- F06 filtre peluches mailles 0,6mm (standard 0,3mm)
- F12 filtre peluches mailles 1,2 mm (standard sur 0,3 mm)
- SSC Carrosserie inox 22
- SSF Panneau frontal inox 22
- BSS batterie vapeur inox 22
- LPB Batterie vapeur basse pression 11-14-18
- LPB Batterie vapeur basse pression 22
- WB Emballage bois 22
- 400V 3N 60 Hz DD--11-35
- 230V 3~ 50 Hz DD-22-35 E
- 230V 3~ 60 Hz DD-22,35 E
- 230V 3~ 60 Hz DD-11,35 G/S
- 440/480V 3~ 60 Hz DD-22-35
- Options paiement pour libre-service

CAPACITE ET TAMBOUR		UNIT.	DD-22 BRONZE EM
Capacité 1/18		Kg	24,4
		lb	53,9
Capacité 1/20		Kg	22,0
		lb	48,5
Ø Tambour		mm	835
		inch	32,87
Longueur tambour		mm	800
		inch	31,5
Volume tambour		l	440
		cu ft	15,54
Ø Porte		mm	574
		inch	22,60
Hauteur centre porte		mm	1.030
		inch	40,55
Hauteur du sol au bas de porte		mm	672
		inch	26,46
CHAUFFAGE ÉLECTRIQUE			
Capacité d'évaporation		L/h	17
		US gallon/h	4,5
Production horaire		Kg/h	34
		lb/h	75
Puissance de chauffage installée		kW	24
Puissance électrique installée		kW	24,97
Moteur tambour		kW	0,37
CHAUFFAGE AU GAZ			
Capacité d'évaporation (mod. gaz)		L/h	20
		US gallon/h	5,283
Production horaire (mod. gaz)		Kg/h	40
		lb/h	88,2
Puissance de chauffage installée gaz		kcal/h	26655
		Btu/h	105775,6
Puissance de chauffage installée gaz		kW	31
Puissance électrique installée		kW	0,97
Consommation instantanée gaz propane (G31)		Kg/h	2,66
		lb/h	5,86
Consommation instantanée gaz naturel (G20)		m <sup>3</sup> /h	3,28
		cfm	1,93
Ø Entrée gaz		BSPP ISO 228-1	1/2"
CHAUFFAGE VAPEUR			
Puissance de chauffage installée (vapeur)		kW	49,20
		Btu/h	167877
Puissance électrique installée		kW	0,97
Consommation de vapeur (8 barG) - Standard		kg/h	87
Consommation de vapeur (116 psiG)		lb/h	104,8
Pression vapeur		barG	6 - 9
		psiG	87 - 130,5
Entrée et sortie de vapeur standard		BSPT- ISO7.1	1"
Entrée et sortie condensats standard		NPT ANSI B1.20.1 Tapered	1"
Consommation vapeur (5 barG) - Basse pression		kg/h	-
Consommation vapeur (72,5 psiG) - Basse pression		lb/h	-
Pression vapeur (basse pression)		barG	3 - 6
		psiG	43,5 - 93
Entrée - Sortie vapeur - Basse pression		BSPT- ISO7.1	1"
CHAUFFAGE À L'HUILE THERMIQUE			
Puissance de chauffage installée		kW	-
Puissance électrique installée		kW	-
Consommation de fluide (T max 175°C)		m <sup>3</sup> /h	-



Raccordement de l'huile thermique	BSP	-	
<b>VENTILATION</b>			
Moteur ventilateur	kW	0,55	
Débit d'air nominal	m³/h	1.200	
	cfm	706,29	
Ø Sortie buées	mm	200	
Ø Sortie buées	inch	7,87	
<b>ÉMISSION DE CHALEUR</b>			
Émission totale de chaleur max.	kW	2,4	
	Btu/h	8193,9	
Émission maximale de chaleur frontale	kW	1,68	
	Btu/h	5735,8	
<b>CONNEXIONS</b>			
Tension 230V - I + N + T	Nº x mm² / A	E	G / S
Tension 230V - III + T	Nº x mm² / A	4 x 25 / 80A	3 x 1,5 / 16A
Tension 400V - III + N + T	Nº x mm² / A	5 x 10 / 40A	3 x 1,5 / 16A
<b>DIMENSIONS NETTES / D. AVEC EMBALLAGE</b>			
Largeur nette / brute	mm	890 / 970	
	inch	35,04 / 38,19	
Profondeur nette / brute	mm	1.255 / 1.345	
	inch	49,41 / 52,95	
Hauteur nette/brute (* chauffage démonté)	mm	1.812 / 1.940	
	inch	71,34 / 76,38	
Poids net / brut	Kg	210 / 230	
	lb	462,97 / 507,06	
<b>AUTRES</b>			
Niveau sonore	dB	65	



- 01 CONNEXION ELECTRIQUE
- 02 SORTIE BUEES Ø200
- 03 CONNEXION GAZ 1/2"
- 04 CONNEXION VAPEUR 3/4" (DD-18)
- 04 CONNEXION VAPEUR 1" (DD-22)
- 05 SORTIE CONDENSATS 3/4" (DD-18)
- 05 SORTIE CONDENSATS 1" (DD-22)
- 06 CONNEXION ETHERNET (uniquement disponible pour les modèles CONTROL ET2)

	A	B	C	D	D1	E	E1	F	G	H	I	J	K	L	M	N	O	P
DD-18	1694*	1447	689	1354	1422	68	68	785	855	735	380	870	575	1226	133	180	35	805
DD-22	1812*	1552	743	1430	1532	112	55	890	1255	735	107	920	575	1344	238	180	37	860

\* Mesure avec pieds montés (30mm)

