

**Ersatzteilliste**  
*Liste des pièces de rechange*



**Varioset S & B**  
**VEIT 4450**  
*Varioset A & S*



VEIT GmbH

Justus-von-Liebig-Str. 15  
D - 86899 Landsberg am Lech  
Germany

Phone +49 (81 91) 479 0

Fax +49 (81 91) 479 149

[www.veit-group.com](http://www.veit-group.com)

## **Service Hotline**

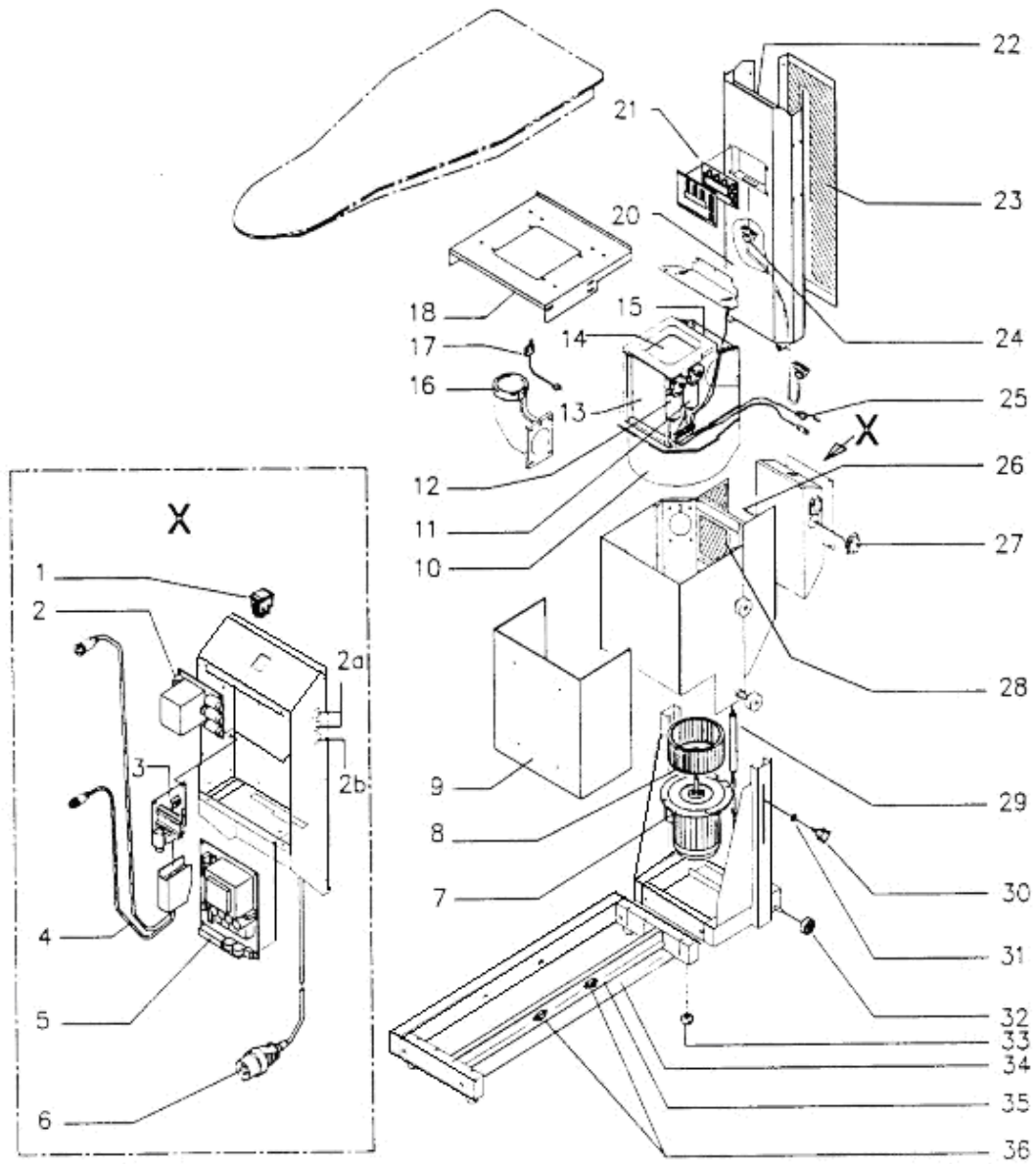
|                   |                            |
|-------------------|----------------------------|
| <b>Allemagne:</b> | <b>+49 (81 91) 479 133</b> |
| <b>Europe:</b>    | <b>+49 (81 91) 479 252</b> |
| <b>Amérique:</b>  | <b>+1 (770) 868 8060</b>   |
| <b>Asie:</b>      | <b>+852 2111 9795</b>      |

## **Ersatzteile/ Pièces détachées**

|                       |                           |
|-----------------------|---------------------------|
| <b>Vertrieb/Vente</b> | <b>+49 (8191) 479 176</b> |
|-----------------------|---------------------------|

|  |                           |
|--|---------------------------|
| <b>Vertrieb Textilpflege/<br/>Vente blanchisseries</b> | <b>+49 (8191) 479 129</b> |
|--|---------------------------|

1 Ersatzteile / Pièces détachées



**Ersatzteilliste / Liste des pièces de rechange**

| Pos. | Artikel-Nummer<br>Numéro d'article | Benennung  | Désignation   |
|------|------------------------------------|--|---|
| 01   | 4791450090                         | Geräteschalter m. Spritzschutz grün                                      | <i>Interrupteur d'appareil avec c</i>   |
| 02   | 4444040080                         | Hauptplatine/Schutzplatine VS konfigurierbar für alle Spannungsvarianten | <i>Platine principale (platine de configurable pour toutes les variantes de tension</i> |
| 2a   | 4430250130                         | SICHERUNG 10A MTR 5X20 (10ST)  | <i>Fusible 10 AM 5x20 (10 unités</i>  |
| 2b   | 92905 0340                         | SICHERUNG 1,6A MTR 5X20 (10ST)   | <i>Fusible 1,6 AM 5x20 (10 unité)</i>   |
| 03   | 115000                             | Platine/Veitronic VS 2008  | <i>Platine de fer à repasser Veit</i>   |
| --   | 9290550140                         | SICHERUNG 6,3A FL 5X20 (10ST)  | <i>Fusible 6,3 AF 5x20 (10 unités</i>   |
| 04   | 4444020170                         | Kabelbaum / Schaltung - Bügler   | <i>Faisceau de câbles / Connexion de fer à repasser</i>                                 |
| 05   | 114999                             | Platine Steuerung VS2V2  | <i>Contrôle de platine</i>  |
| 06   | 4447015560                         | KABELBAUM/SCHALTUNG-BÜGLER   | <i>Faisceau de câbles / Connexion</i>   |
| --   | 4444020200                         | KLEINTEILESET / SCHALTUNG VS   | <i>Jeu de petites pièces / commut</i>   |
| 07   | 167640                             | ET Baugruppe Varioset Motor 400V 50Hz 0,55kW                             | <i>Moteur triphasé 0,55 KW 400V / 50 Hz</i>   |
|      | 157306                             | MOT.0,55KW 3x220V / 50Hz   | <i>Moteur triphasé 0,55 KW 3x220V 50 Hz</i>   |
| --   | 170616                             | Dreiphasenmotor 1,0kW Varioset 60Hz mit Adapterplatte                    | <i>Moteur triphasé 1,0 kW Varioset 60 Hz avec plaque d'a</i>                            |
| --   | 167131                             | ET Baugruppe Varioline Motor 230V 50Hz 0,65kW                            | <i>Moteur 230 V/50 Hz</i>   |
| --   | 168103                             | ET Baugruppe Varioline Motor 230V 50/60Hz 0,55/0,70kW                    | <i>Module ET Varioline moteur 230V 50/60 Hz 0,55/0,70 kW</i>                            |
| 08   | 4447030030                         | Gebälserad 180x74 LI N12   | <i>Roue de ventilateur 180X74 RE</i>  |
| 09   | 114836                             | Frontverkleidung VS 2008/VL  | <i>Revêtement frontal en plastique</i>  |
| 10   | 114827                             | Klappenk. S+B Feindos. VS 2008   | <i>Boîte à clapets A + S dosage f</i>   |
| 11   | 4444040200                         | Stellmotor 24V Halls. V2   | <i>Servomoteur 24 V avec capteur à effet Hall</i>                                       |
| 12   | 9290550310                         | Stellmotor 12V   | <i>Moteur de commande 12V</i>   |
| 13   | 4444010210                         | Klappe vorne VS S+B**  | <i>Clapet d'aspiration et de souf</i>   |
| 14   | 4444020390                         | Klappe oben II ET  | <i>Clapet du haut</i>   |
| 15   | 4444020060                         | Klappe hinten VS S+B **  | <i>Clapet d'aspiration et de souf</i>   |
| --   | 4444020210                         | KLEINTEILSET/KLAPP.KASTEN VS   | <i>Kit de petit matériel de monta</i>   |
| 16   | 2499500010                         | Schaltring Schwenkarm VS   | <i>Anneau commutateur</i>   |
| 17   | 4447020020                         | MIKROSCH+KABEL+STECKER(2STCK)  | <i>Commutateur miniature + câble</i>  |
| 18   | 444701527L                         | Gehäusedeckel VS GG RAL5010  | <i>Couvercle du boîtier</i>   |
| 20   | 114860                             | Abwindk.kpl.mont./m.Display VS2008                                       | <i>VS Cheminée descendante complete avec écran de visualisation</i>                     |
| 21   | 114998                             | Kleinst. Display/Platine V2  | <i>Platine avec écran de visualis</i>   |
| 22   | 114873                             | Dämmplatte Abwindkamin VS2008  | <i>Plaque d'isolation cheminée d'</i>   |
| 23   | 114870                             | Dämmplatte Verkleidung hi VS2008   | <i>Plaque isolante cheminée autoc</i>   |
| 24   | 114859                             | Steuerkabel für Platine mit Display                                      | <i>Câble de commande pour platine avec écran de visualisation</i>                       |
| 25   | 114866                             | Kabelbaum Klappenkasten VS2008   | <i>Faisceau de câbles boîte à cla</i>   |
| 26   | 4447010020                         | DÄMMPLATTE RE 355X120X10MM VS  | <i>Plaque isolante à droite 355x1</i>   |
| 27   | 4400001390                         | SCHUKO-EINBAUDOSE O.SICHERUNG  | <i>Boîtier Schuko avec clapet</i>   |
| 28   | 4447010030                         | DÄMMPLATTE LI 355X120X10MM VS  | <i>Plaque isolante à gauche 355x1</i>   |
| 29   | 9160210140                         | GASDRUCKFEDER 90KG/HÖH.-VER.VS   | <i>Ressort pneumatique 90 kg</i>  |

|       |               |  |   |
|-------|---------------|--|---|
| 30/31 | 4444020230    | Klemmein/Höhenverst.VS ET                | <i>Unité de serrage pour réglage</i>                    |
| 32    | 4447010450    | ROLLE 50X20 M.GLEITLAGER SZ              | <i>Roue à aubes</i>                                     |
| 33    | 4441325100    | Gummifuß kpl.                            | <i>Pied en caoutchouc compl</i>                         |
| --    | 122477        | Schaltleiste VS2008 kpl. ET              | <i>Barre de commutation cpl. ET</i>                     |
| 34    | 540202505L    | Schaltleiste saugen RAL5010 ET           | <i>Barre de commutation aspiration</i>                  |
| 35    | 117216        | Schaltl.Blasen dopp.VS RAL5010 4450 + VL | <i>Barre de commutation soufflage deux c.VS 2008/VL</i> |
| --    | 114849        | Kabel Fusschaltleiste VS2008             | <i>Câble avec fiche de diode</i>                        |
| 36    | 9290650410    | Druckschalter einpolig                   | <i>Interrupteur pédale d'actionne</i>                   |
| --    | 4447020030    | FEDER S01+B02 GERADE VS (5ST.)           | <i>Ressort (5 pièces) - commutate</i>                   |
|       | <b>114887</b> | <b>Bezug kpl. CR2 VS2008</b>             | <b>Housse cpl. comprenant:</b>                          |
|       | 3000090020    | Spannfeder mit Klip 24cm                 | <i>Ressort tendeur 24cm</i>                             |
|       | 3000090030    | Spannfeder mit Klip 21cm                 | <i>Ressort tendeur 21cm</i>                             |
|       | 3423610080    | Bezug Kunstf./BFL DOB br.CR/VS           | <i>Housse bleu</i>                                      |
|       | 3423610130    | SCHAUMSTOFF / BFL DOB BR.CR/VS           | <i>1 pc. mousse /BFL DOB BR.CR/VS</i>                   |
|       | 114888        | Abstandsgew. weiss VS2008 CR2            | <i>Poids d'écart. Blanc VS2008 CR</i>                   |
| 37    | 125029        | Steuerkabel L=3m                         | <i>Câble de commande L=3 m</i>                          |