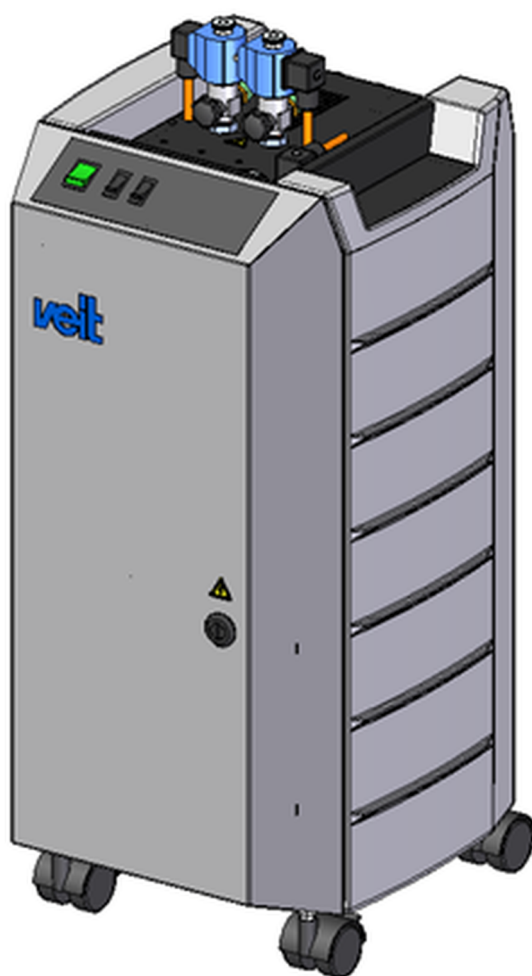


Liste des pièces de rechange



Générateur de vapeur

VEIT SG67

VEIT GmbH
Justus-von-Liebig-Str. 15
86899 Landsberg am Lech
ALLEMAGNE
Téléphone : +49 (8191) 479-0
Fax : +49 (8191) 479-149
Courriel : info@veit.de
Internet : www.veit-group.com

Copyright

La présente documentation ainsi que les informations qu'elle contient sont protégées par les droits d'auteur ; toute reproduction ou divulgation à des tiers, intégrale ou partielle, sans le consentement écrit de l'éditeur est illicite.

© VEIT GmbH, D-86899 Landsberg am Lech, Allemagne

1 Pièces de rechange


ATTENTION !

Nous attirons votre attention sur le fait que seuls les accessoires et les pièces de rechange autorisés par la société VEIT GmbH doivent être utilisés. La société VEIT GmbH décline toute responsabilité pour les dommages causés par l'utilisation d'accessoires et de pièces détachées qui ne sont pas d'origine.

Pour toutes demandes écrites ou téléphoniques, ou pour toutes commandes, vous devez indiquer :

- le type de la machine (cf. page de garde)
- le numéro de la machine
- le numéro d'article

Adresse
Pièces détachées

Allemagne :	+49 8191 479 100
Amérique :	+1 770 8688060
Asie :	+852 28349986

1.1 Listes de pièces détachées

Numéro d'article	Générateur de vapeur
150042	Générateur de vapeur SG67 2,2 230 V / 50-60 Hz
150000	Générateur de vapeur SG67 4,4 230 V / 50-60 Hz
149801	Générateur de vapeur SG67 6,6 230 V / 50-60 Hz
150044	Générateur de vapeur SG67-C 4,4 4,4 kW / 230 V / 50-60 Hz
154284	Générateur de vapeur SG67-TC 2,2 kW / 230 V / 50-60 Hz

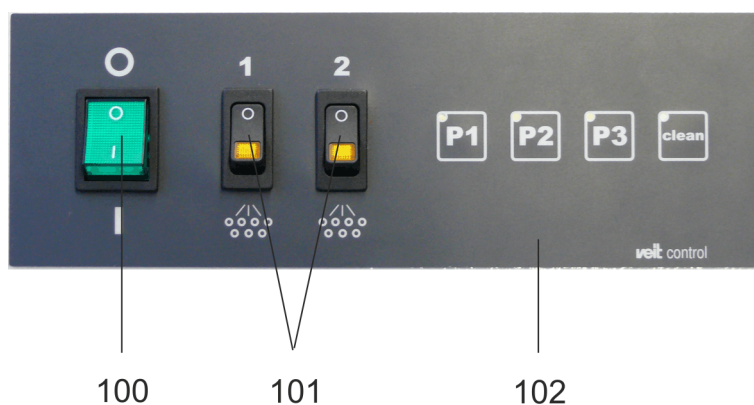


Fig. 1 : Pupitre de commande ET

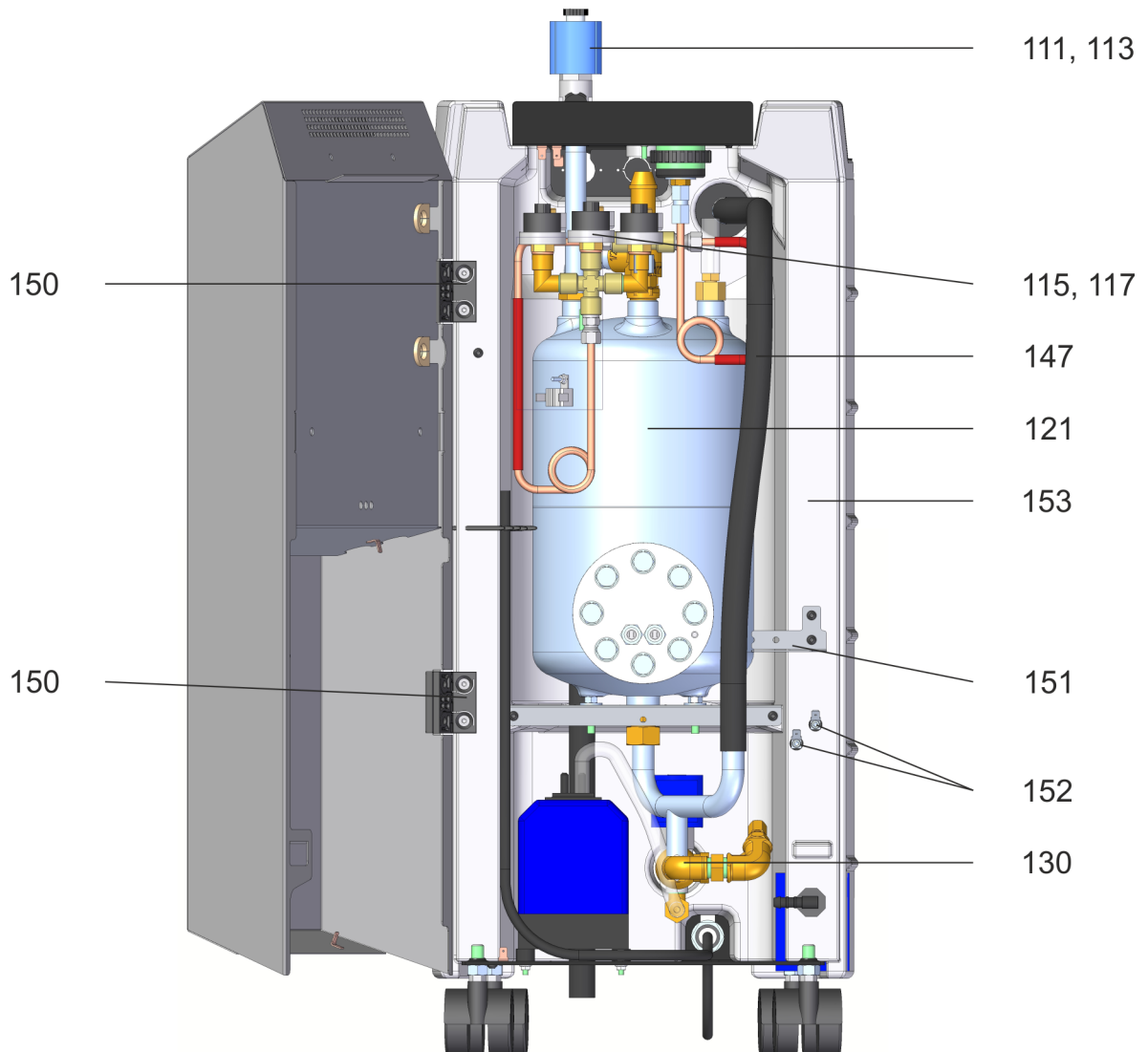


Fig. 2 : Aperçu de l'appareil pièces détachées intérieur

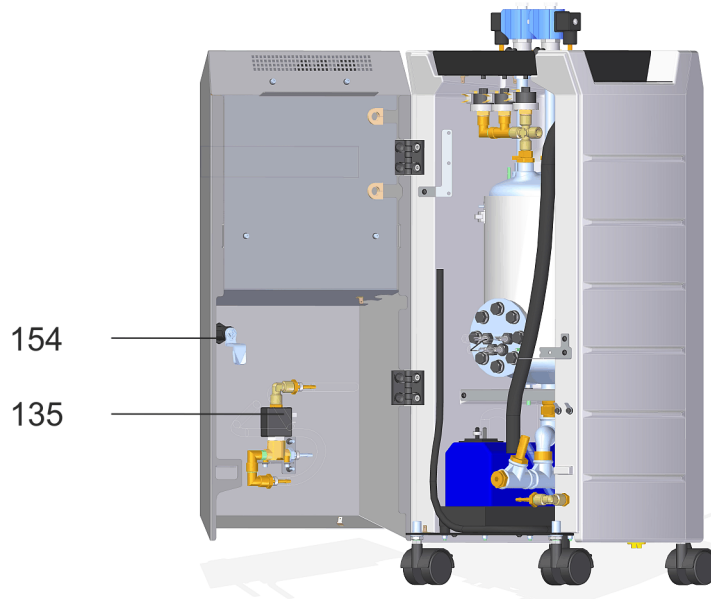


Fig. 3 : Aperçu de l'appareil porte intérieur

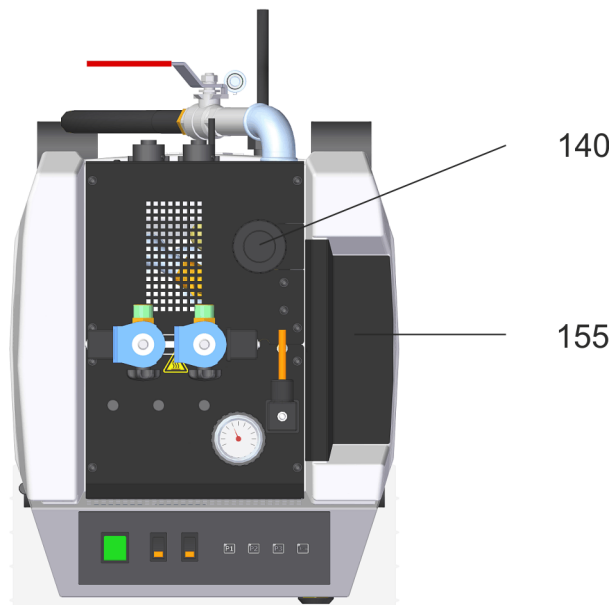


Fig. 4 : Aperçu de l'appareil pièces détachées haut

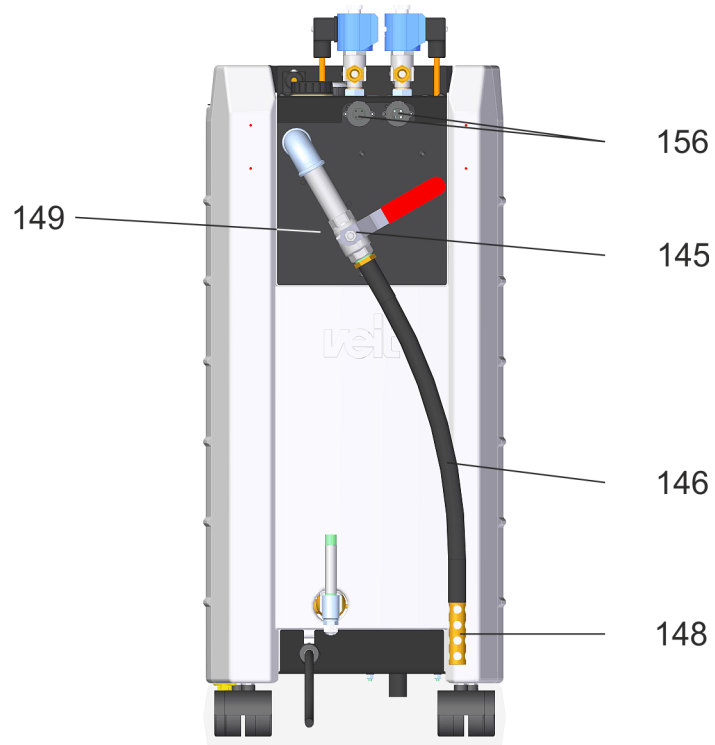


Fig. 5 : Aperçu de l'appareil pièces détachées arrière

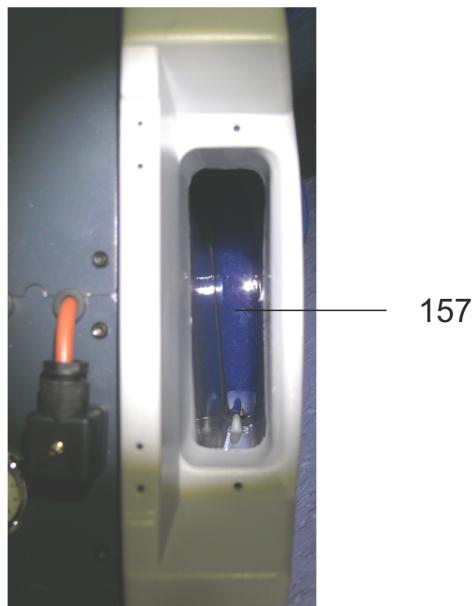


Fig. 6 : Pièce détachée filtre réservoir d'alimentation en eau

Pièces de rechange

Listes de pièces détachées

Pos. 110, pièce détachée soupape complète

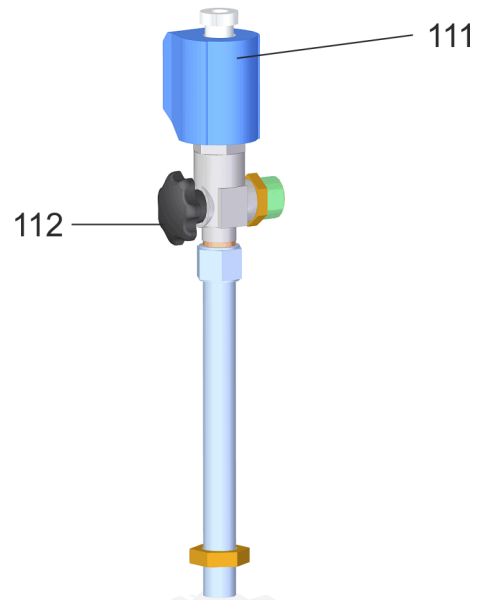


Fig. 7 : Pièce détachée soupape

Pos. 115, Module ET 1 étage de pression

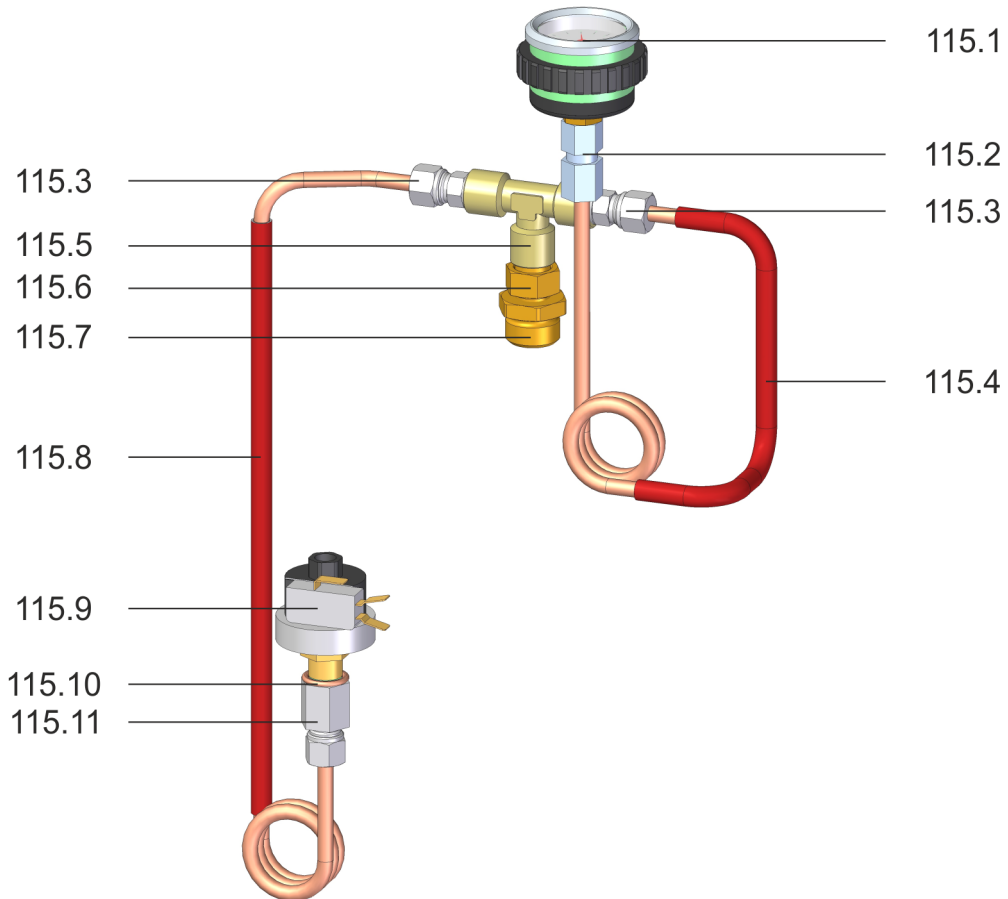


Fig. 8 : Module ET 1 étage de pression

Pos. 117, Module ET 3 étages de pression

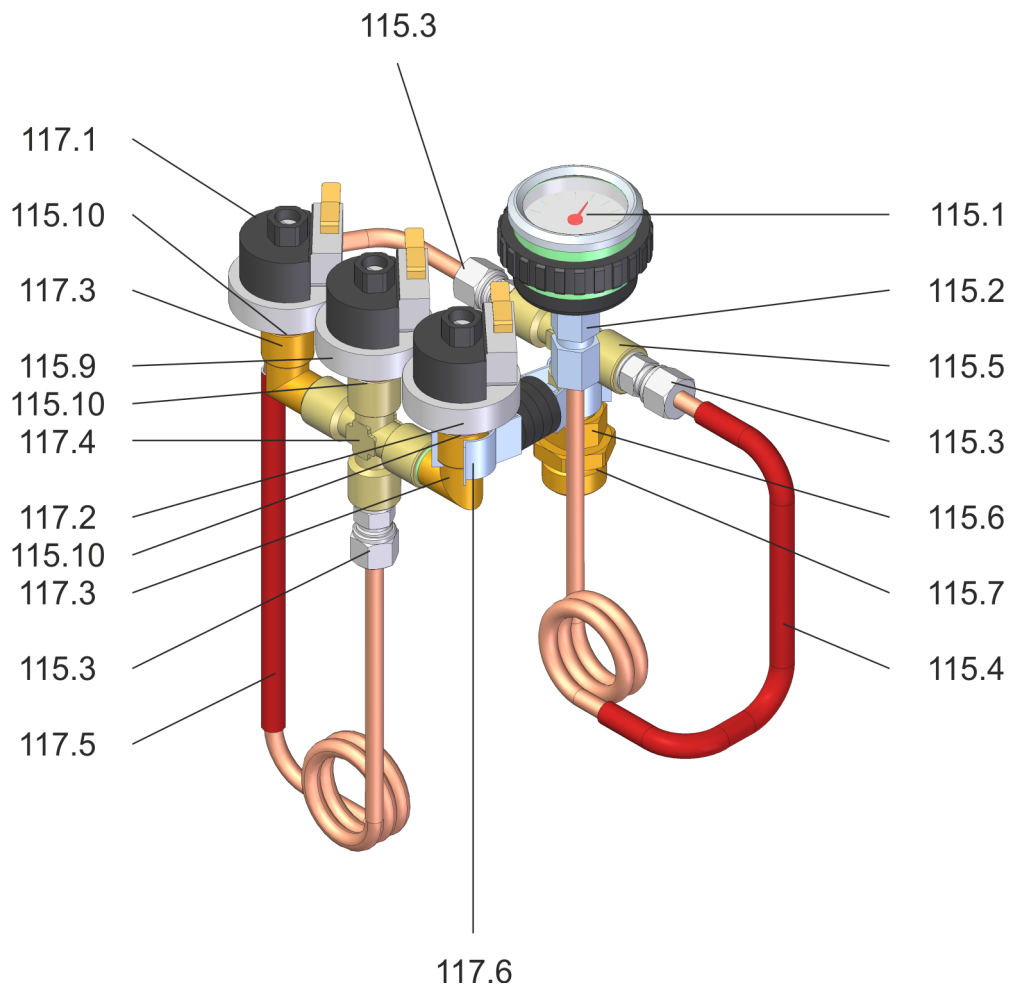


Fig. 9 : Module ET 3 étages de pression

Pos. 121, pièce détachée cuve

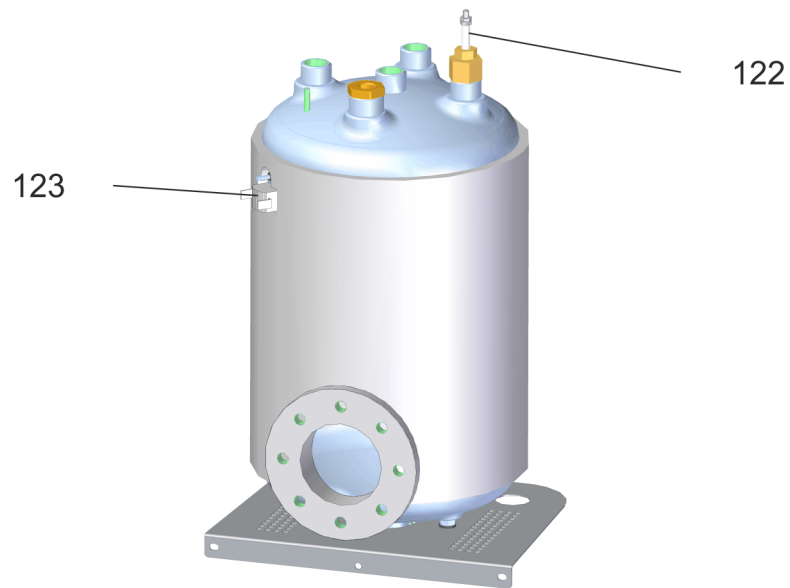


Fig. 10 : Pièce détachée cuve

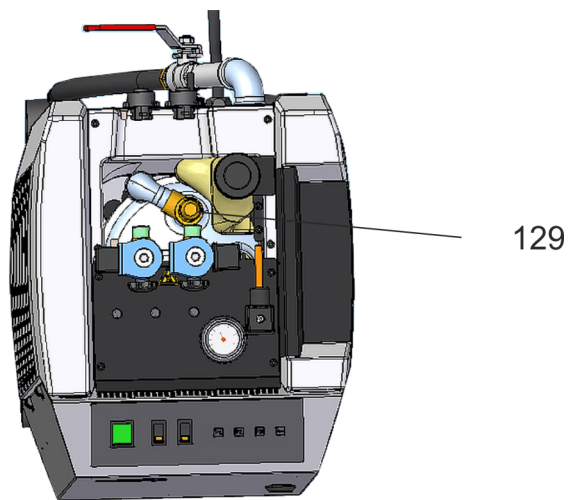


Fig. 11 : Pièce détachée soupape de sécurité

Pos. 125, Pièces de rechange du chauffage

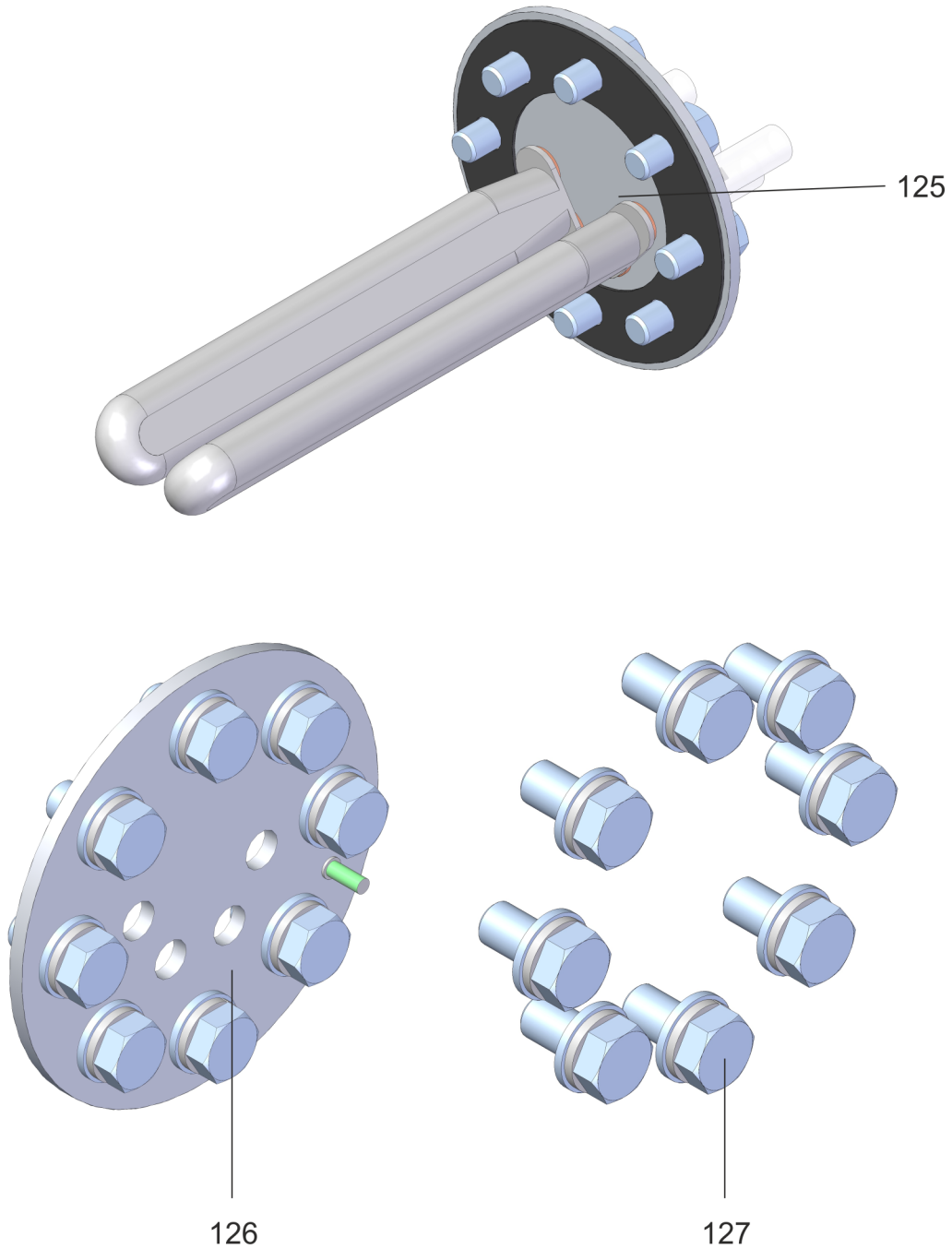


Fig. 12 : Pièces de rechange du chauffage

Pos. 130, pièce détachée groupe remplissage-dégorgement

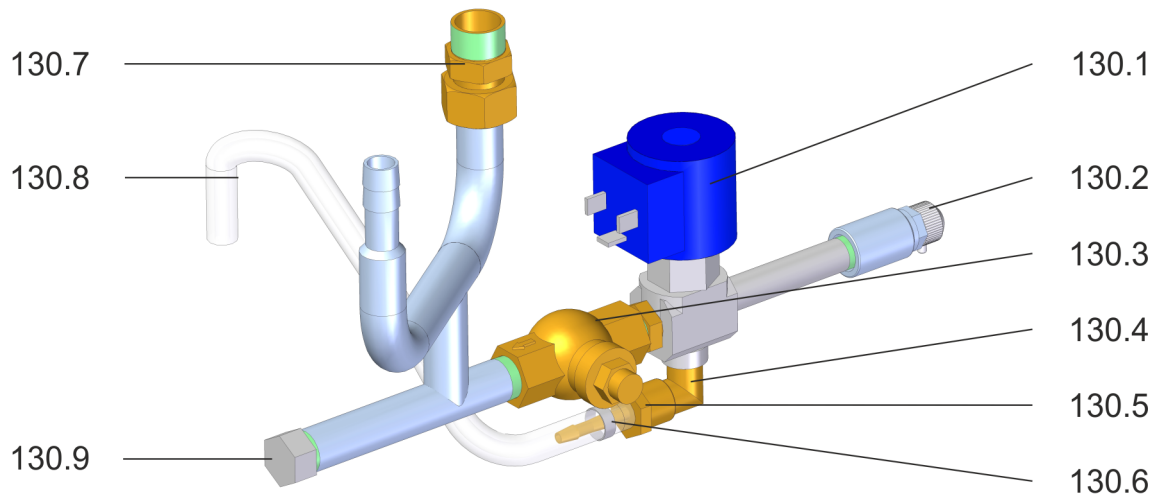


Fig. 13 : Pièce détachée groupe remplissage-dégorgement

Pos. 135, pièce détachée groupe remplissage-dégorgement modèle Cleaning

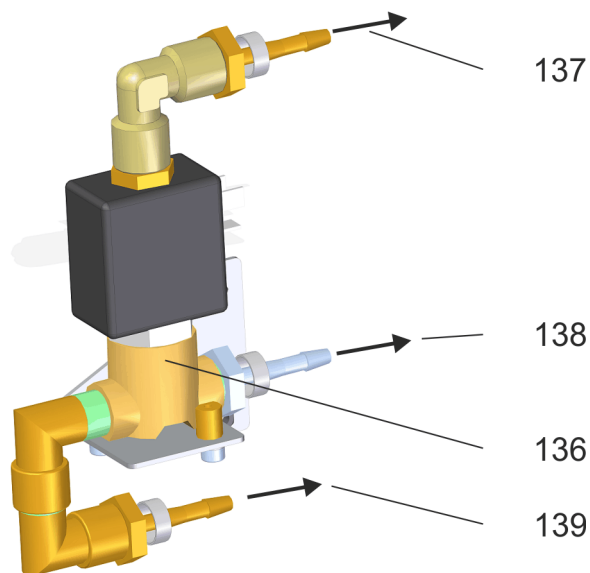


Fig. 14 : Pièce détachée groupe remplissage-dégorgement modèle Cleaning

Pièces de rechange

Listes de pièces détachées

Pos. 140, pièce détachée réservoir de nettoyage

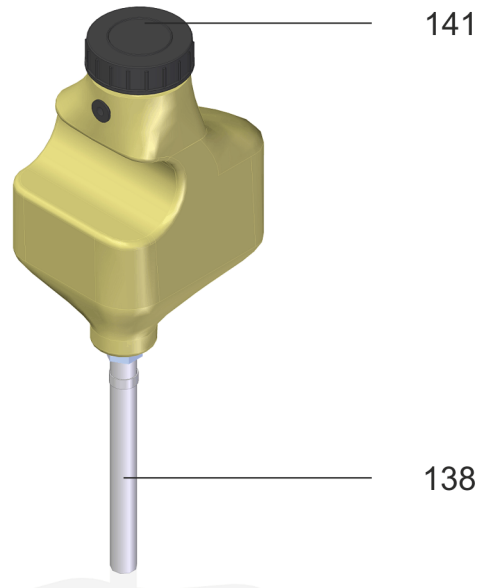


Fig. 15 : pièce détachée réservoir de nettoyage

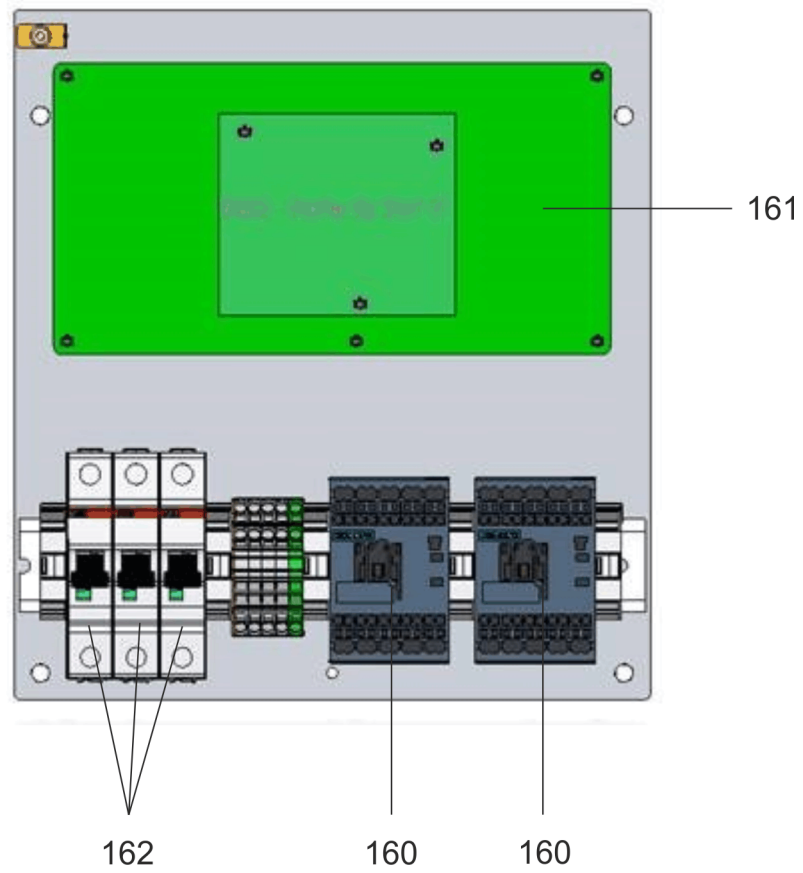


Fig. 16 : Pièce détachée plaque de montage

Pièces de rechange

Listes de pièces détachées



(*) Identification des équipements

Tab. 1 : Pièces de rechange

Position	Numéro d'article	désignation	BMK (*)
100	4791450010	Interrupteur à bascule vert	S1
101	9290650540	Interrupteur à appareil avec v	S2/S3
102	150571	jaune Feuille de commande Nettoyage SG67	
111	9290650180	CEM I simple NW 2,8 200-254V	Y1/Y2/Y3/Y 5
	9290650610	EMC I NW2,8 SANS SPIL	Y1/Y2/Y3/Y 5
	423323018G	Plongeur complet (3 unités)	Y1/Y2/Y3/Y 5
	4283210000	Bobine 200-254 V / 50-60 Hz	Y1/Y2/Y3/Y 5
	4233230130	Presse étoupe avec broche	Y1/Y2/Y3/Y 5
112	4282010090	Bouton rotatif / électrovanne	Y2/Y3
113	4280310070	Prise câble MSD 3 (2+S)	Y2/Y3/Y5
115	168972	Module ET 1 étage de pression	
115.1	9290650150	Manomètre 0-10 bar, pour génér	
115.2	9412010500	(GAV) 6 mm x R 1/8	
115.3	9412010010	Raccord vissé droit 6 mm-R 1/4	
115.4	170014	Conduit Cu pour manomètre avec isolation	
115.5	150041	Connecteur en T I-1/4" I-1/4" I-1/4" laiton	
115.6	KM60012	Raccord à visser laiton 1/4"A	
115.7	151921	Mamelon de réduction A -1/2"	

Position	Numéro d'article	désignation	BMK (*)
115.8	170638	Conduit Cu ET pour pressostat x1	
115.9	151352	Contrôleur de pression 3,5-5 b	N2
115.10	9270120170	Anneau en cuivre rempli 13,0x18x2,0	
115.11	9412010540	Raccord vissé 6MM X R 1/4" Zn	
117	168973	Module ET 3 étages de pression	
115.1	9290650150	Manomètre 0-10 bar, pour génér	
115.2	9412010500	(GAV) 6 mm x R 1/8	
115.3	9412010010	Raccord vissé droit 6 mm-R1/4"	
115.4	170014	Conduit Cu pour manomètre avec isolation	
115.5	150041	Connecteur en T I-1/4" I-1/4" I-1/4" laiton	
115.6	KM60012	Raccord à visser laiton 1/4"A	
115.7	151921	Mamelon de réduction A -1/2" I-1/ 4 laiton	
115.9	151352	Contrôleur de pression 3,5-5 b	N2
115.10	9270120170	Anneau en cuivre rempli 13,0x18x2,0	
117.1	151351	Contrôleur de pression 2,5-3 b	N1
117.2	151353	Contrôleur de pression 4,5-5 b	N3
117.3	9411020320	Coude 90° 1/4" I-1/4"A	
117.4	149152	Croisillon 1/4" I laiton	
117.5	168979	Unité de montage pressostat x3	
117.6	170020	Borne unité de montage x3	
121	154669	Chaudière ET BG SG67	
122	4236510130	Électrode 190 mm	B1
123	153329	Régulateur de température / Heatstop	FT1

Pièces de rechange

Listes de pièces détachées

Position	Numéro d'article	désignation	BMK (*)
129	130536	Soupape de sécurité 7 bar ½"	
125	170596	Chauffage ET 2,2 kW, vérin hydraulique cpl., joint, vis	
	170597	Chauffage ET 4,4 kW, vérin hydraulique cpl., joint, vis	
	170598	Chauffage ET 6,6 kW, vérin hydraulique cpl., joint, vis	
	4236010160	Anneau en cuivre pour chauffages DE	
126	4236540210	Bride de chauffage ET 2,2 kW avec jeu de vis	
	4236540220	Bride de chauffage ET 4,4 kW avec jeu de vis	
	4236540230	Bride de chauffage ET 6,6 kW avec jeu de vis	
127	170589	Jeu de vis	
130	154942	Unité de remplissage-purge SG67	
130.1	9290650610	EMC I NW2,8 SANS SPIL	
	423323018G	Plongeur complet (3 unités)	
	4283210000	Bobine 200-254 V / 50-60 Hz	
	4233230130	Presse étoupe avec broche	
130.2	4231270030	Soupape d'aération 1/4	
130.3	4310020190	Clapet anti-retour R 3/8	
130.4	9411020320	Coude 90° 1/4"-1/4"A	
130.5	9270620060	Embout de tuyau R1/4" DM6X33 mm	
130.6	2191110040	Collier de serrage 8-12 mm Zn	
130.7	9412010140	Raccord vissé droit 18 mm-G1/2"	
130.8	144574	Tuyau PVC avec garniture Dm 6x3	

Position	Numéro d'article	désignation	BMK (*)
130.9	154978	Cache	
135	154671	ET BG B&A Cleaning	
136	153247	Électrovanne 3/2	Y4
137	9270530040	Tuyau PVC m. Insert Dm 6x3	
	2191110040	Collier de serrage 8-12 mm Zn	
138	111365	Tuyau PVC m. Insert Dm 6x3	
	2191110040	Collier de serrage 8-12 mm Zn	
139	9270530040	Tuyau PVC m. Insert Dm 6x3	
	2191110040	Collier de serrage 8-12 mm Zn	
140	154663	ET réservoir de nettoyage SG67	
138	111365	Tuyau HD Téflon	
	2191110040	Collier de serrage 8-12 mm Zn	
141	151068	Couvercle Pour le nettoyage du récipient	
145	163265	Robinet à bille ET SG67	
146	9270530020	Tuyau 1/2 "caoutchouc	
147	2311110020	Collier de serrage 12-20mm V2A	
148	4236520180	Diffuseur/kit de rénovation	
149	163266	le Kit d'échange robinet à tou sphérique SG67	
150	149918	Charnière	
151	149756	Plaque de verrouillage Serrure de porte	
152	154664	ET Niveau d'eau. Enceinte rése	
153	149797	Obturateur	
154	152219	Plaque de recouvrement	
155	149750	Couverture du réservoir de l'eau alimentaire	
156	4400000370	Petite prise de courant spécial 4 pôles	X3/X4
157	154895	Filtre du réservoir de l'eau d'alimentation	
	155007	Bâtons de réparation PE SG67	
	150785	Vis à tête fraisée 4x14	

Pièces de rechange

Listes de pièces détachées

Position	Numéro d'article	désignation	BMK (*)
160	151764	Contacteur 3RT2016	K1/K2
161	157755	Platine SG67 2,2 kW/4,4 kW/6,6	A1
	157756	Platine SG67 C	A1
	KE00063	Microfuse 1 AT	A1: F1/F2
	160168	Microfuse 80 mAT (*)	A1: F3/F4
	163235	Fusible fin 250 mAT	A1: F5/F6
162	9290751510	Coupe-circuit automatique B16A	F1/F2/F3
	9290750380	Disjoncteur B32A	

Ersatzteile SEM-Pumpe

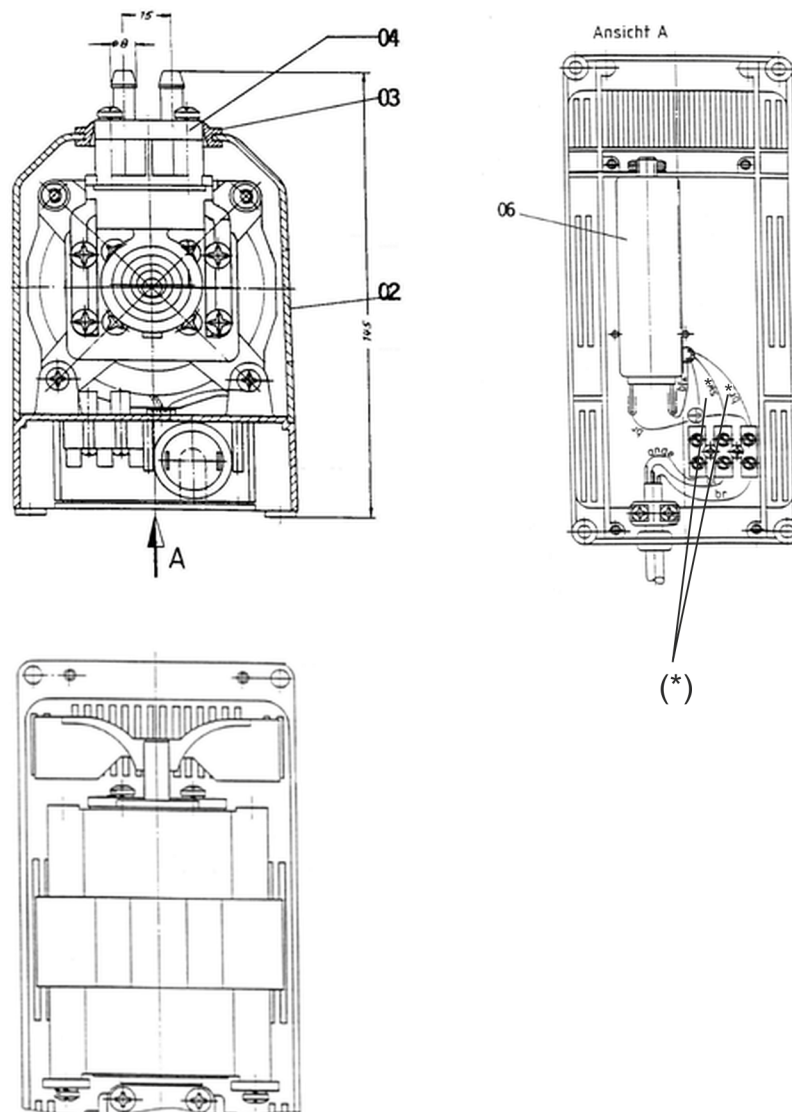


Fig. 17 : SEM-Pumpe

(*) Diese Anschlussadern sind gestreift!

Tab. 2 : Pièces détachées pompe SEM

Position	Numéro d'article	Désignation	Marquage sur le schéma de connexions
	4230580290	Pompe SEM 200-240 V 50/60 Hz E	M1
	4230580360	Pack de pièces détachées pompe	

Pièces de rechange

Listes de pièces détachées

Position	Numéro d'article	Désignation	Marquage sur le schéma de connexions
2	4230570350	Capot de recouvrement / pompe	
3	4230570360	Joint / capot pompe SEM	
4	4230580320	Unité de pompage / pompe SEM	
6	9280150430	Condensateur / pompe SEM	