

Ersatzteilliste

Liste des pièces de rechange



Dampfstation / *Station de vapeur* 40 kW

Dampfstation / *Station de vapeur* 50 kW

Dampfstation / *Station de vapeur* 60 kW

VEIT 2381



VEIT GmbH
Justus-von-Liebig-Str. 15
D - 86899 Landsberg am Lech
Germany
Phone +49 (81 91) 479 0
Fax +49 (81 91) 479 149

www.veit-group.com

Service Hotline

Allemagne:	+49 (81 91) 479 133
Europe:	+49 (81 91) 479 252
Amérique:	+1 (770) 868 8060
Asie:	+852 2111 9795

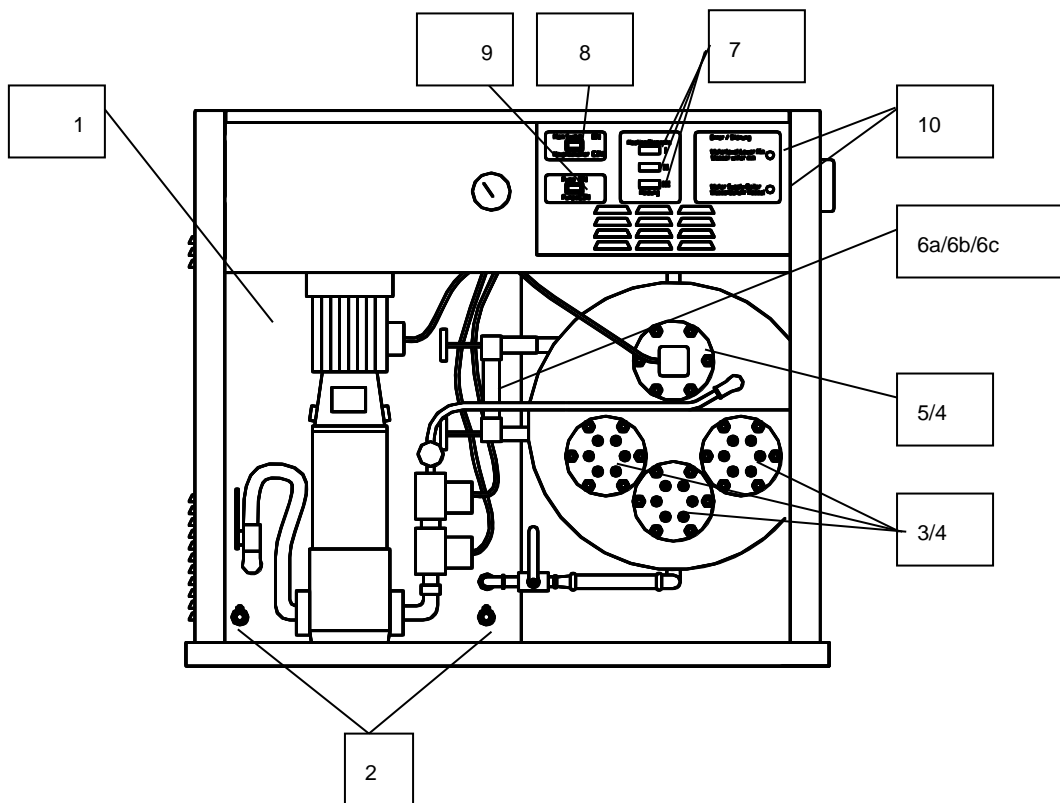
Ersatzteile/Pièces détachées

Vertrieb/Vente	+49 (8191) 479 176
-----------------------	---------------------------

Vertrieb Textilpflege/ Vente blanchisseries	+49 (8191) 479 129
--	---------------------------

1 Ersatzteilliste / Liste des pièces de rechange

	Artikel-Nummer Numéro d'article	Benennung	Désignation	
	1238110020	Dampferzeuger 2381 40 kW / 400 V	Générateur de vapeur 2381 40 kW / 400 V	
	1238110030	Dampferzeuger 2381 50 kW / 400 V	Générateur de vapeur 2381 50 kW / 400 V	
	1238110040	Dampferzeuger 2381 60 kW / 400 V	Générateur de vapeur 2381 60 kW / 400 V	

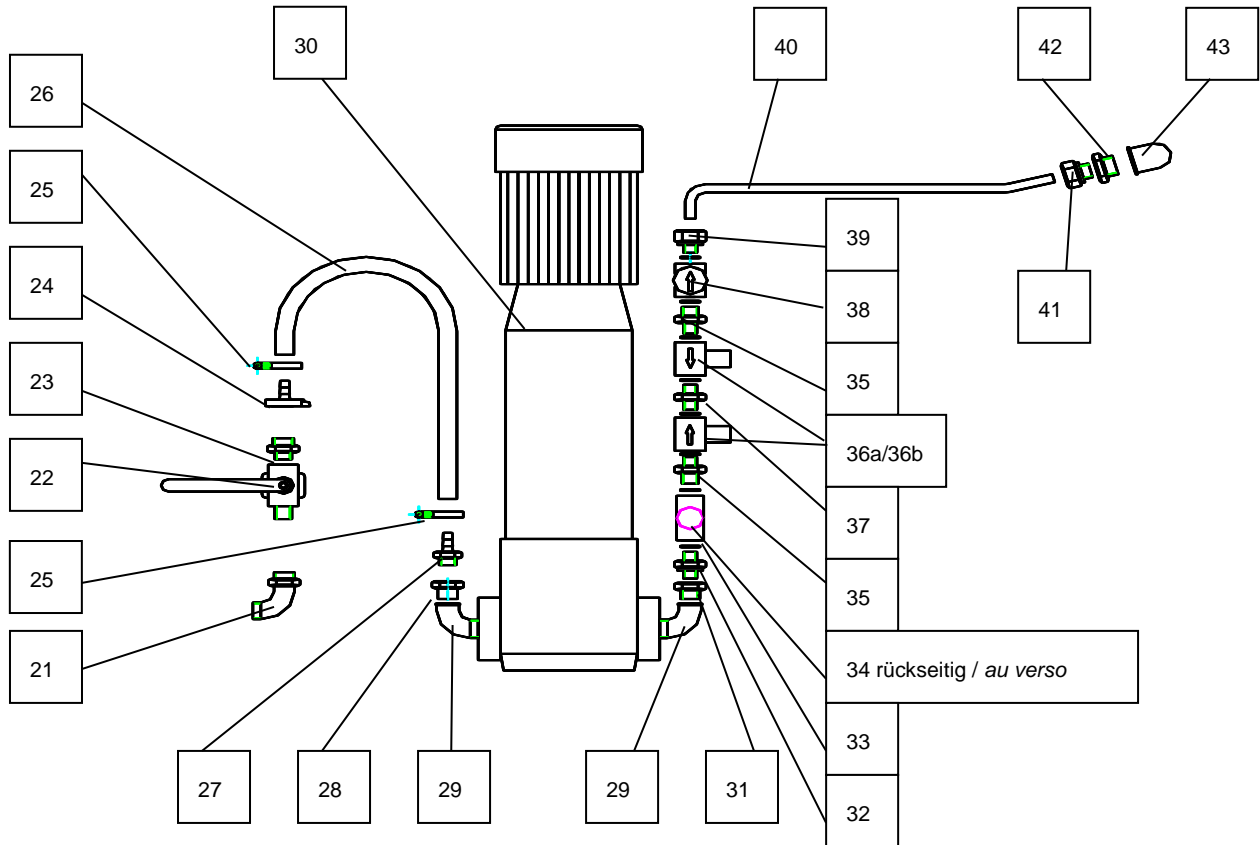


Pos.	Artikel-Nummer Numéro d'article	Benennung	Désignation	Schaltplan Diagramme de circuit
1	4230380030	Schwimmerventil kpl.	Vanne du flotteur avec boule d	
2	4238110230	Ablasshahn mit Tülle	Robinet d'évacuation 1/2" avec g	
3	4238120190	Heizung 10 kW mit Dichtung ET	Chauffage 10 kW avec joint	R1, R2, R3
3	4238120200	Heizung 20 kW mit Dichtung ET	Chauffage 20 kW avec joint	R1, R2, R3
4	4238110030	Dichtung 135mm	Chauffage individuel pour chau	
5	4238120210	Schwimmerschalter+Dichtung ET	Interrupteur à flotteur avec j	S5
6a	9270440810	Armaturen m.Schauglas 1/2" ETL	Verre de regard (robinetterie)	
6b	9270440830	Ersatzschauglas+Vitondichtung	Verre de regard de rechange lo	
6c	9270440840	Paar Plexi-Schutzhülse S.-Glas	Gaine de protection en plexi p	
7a	9280152270	Geräteschalter 2-pol. 6,3x0,8	Interrupteur à appareil 2-pol.	S2, S3, S4
7b	9290650540	KIPPSCHALTER M.SIGNALLAMPE GE Ausführ. 2-polig Nr. 11G1120	Interrupteur à appareil avec v	
8	4430450020	Kontroll-Lampe weiss	Voyant de contrôle blanc	H1

9	4430450010	Kontroll-Lampe rot	Voyant de contrôle rouge	H2
10	9290751980	Signalleuchte rot LED 8mmRg.sw	Voyant de signalisation rouge	D1, D2

Pumpengruppe

Groupe de pompe



Pos.	Artikel-Nummer Numéro d'article	Benennung	Désignation	Schaltplan Diagramme de circuit
21	8710005410	3/4" WINKELVERSCHRAUBUNG I-A	Vissage d'angle 3/4" I-A SZ	
22	9290150270	KUGELHAHN R 3/4"	Robinet sphérique 3/4" I-A	
23	9411020220	Doppelnippel 3/4"-IKON Ms	Nipple double 3/4" MS	
24	9270620250	Schlauchverschraubung 3/4" mit Überwurfverschraubung	Gaine de tuyau 3/4" avec contrr	
25	012.779/5	Schlauchschnelle F.DM 19MM; 9BR.ST-Verz.	Collier de tuyau	
26	4238110300	M.dampfschlauch 3/4" 0,55m ET	Tuyau vapeur 3/4" 0,55 m	
27	4310010740	Schlauchtülle R 3/4"-19 239	Gaine de tuyau R 3/4"-19 239	
28	9411020410	RED.NIPPEL 1"A-3/4" I SZ NR.2	Nipple de réduction 1"A-3/4" I	
29	9410210200	WINKEL 90°NR.92 1" I-A SZ	Équerre 90° 1" I-A Sz	
30	4238110160	Pumpe Grundfos CR 1-17	Pompe CR 1-17	M1
31	9411010060	RED.NIPPEL 1"A -3/8" I Zn	Nipple de réduction 1"A-3/8" I	
32	9411010670	VERSCHRAUBUNG 3/8"A-A MS	Vissage 3/8"A-A	
33	9410410020	T-STÜCK 3/8" I-3/8" I-3/8" I Zn	Pièce en T 3/8"	
34	4238110080	Überdruckventil 15 bar / 3/8"	Valve de surpression 15 bars	
35	9411020020	RED.NIPPEL 3/8"A-1/4" A Ms	Nipple de réduction 3/8"A-1/4"	
36a	9290650530	EMV NW 4 230V/50HZ - 10 BAR	Soupape électromagnétique NW4	
36b	9270120110	Kupferring 22x28x2 m.Füllung	Bague en cuivre 22x28x2 avec g	
37	9411020200	Doppelnippel 1/4"-IKON Ms	Nipple double 1/4" Ikon	
38	4310020190	Rückschlagventil R 3/8"	Clapet anti-retour R 3/8"	
39	9412010130	GEV 12MM- G3/8" MS VERN.	GEV 12mm-3/8"	
40	4238110240	CU-Rohr Speiseleitung	Tuyau Cu conduit d'alimentatio	
41	9412010310	GEV 12MM- R1/2" ZN	GEV 12mm-R1/2"	
42	9411010080	RED.NIPPEL 3/4"A-1/2" I MS	Nipple de réduction 3/4"A-1/2	
43	4233110220	WINKEL 90 GRAD 3/4" I-A SZ	Équerre 90° 3/4" I-3/4" A	

ACHTUNG!

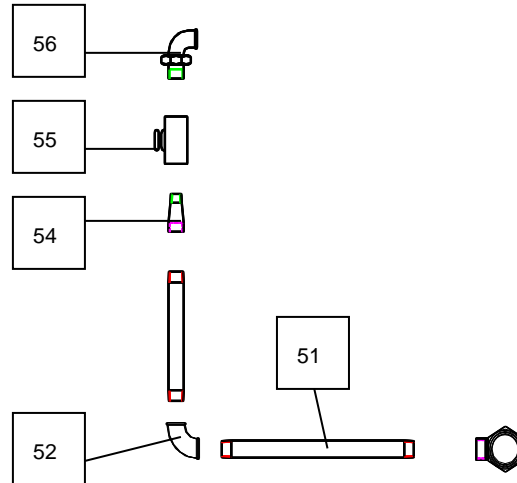
Der Durchfluss der zwei Magnetventile muss immer in entgegengesetzter Richtung sein (zu Position 36a der Ersatzteilliste).

Attention!

L'écoulement de les deux soupapes magnétiques doit être en sense inverse (Pos. 36a de la liste de pièces détachées).

Abschlämmgruppe

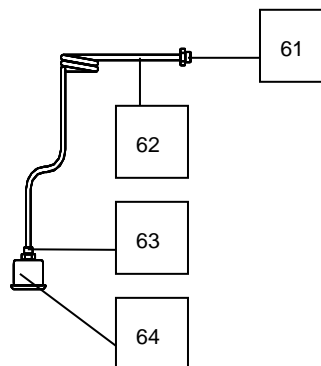
Groupe de vidange



Pos.	Artikel-Nummer Numéro d'article	Benennung	Désignation	Schaltplan Diagramme de circuit
51	9411020980	Doppelnippel 3/4"-210mm LG SZ	Nipple double 3/4" 210 long	
52	8710004570	WINKEL 3/4" i-i NR. 90 sz	Équerre 90° 3/4" n° 90	
54	9410710030	REDUKTIONSMUFFE 3/4"-1/2"A Sz	Réd. 3/4"-1/2"A Sz	
55	4233040010	Kugelhahn 1/2"	Robinet à boisseau sphérique 1/2"	
56	9410910530	W-Verschraubung N.98 1/2"-Asz	Vissage d'angle 1/2" I-A Sz	

Manometer

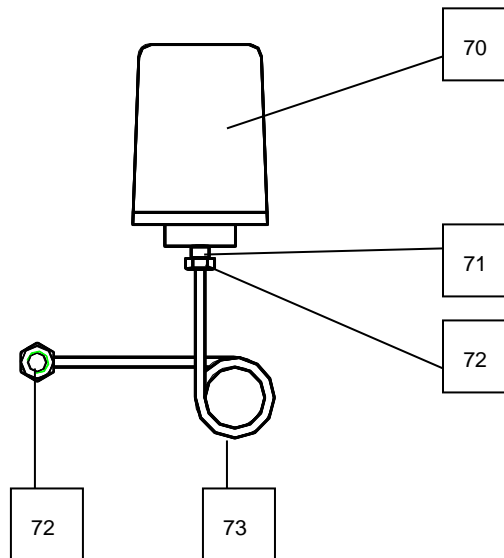
Manomètre



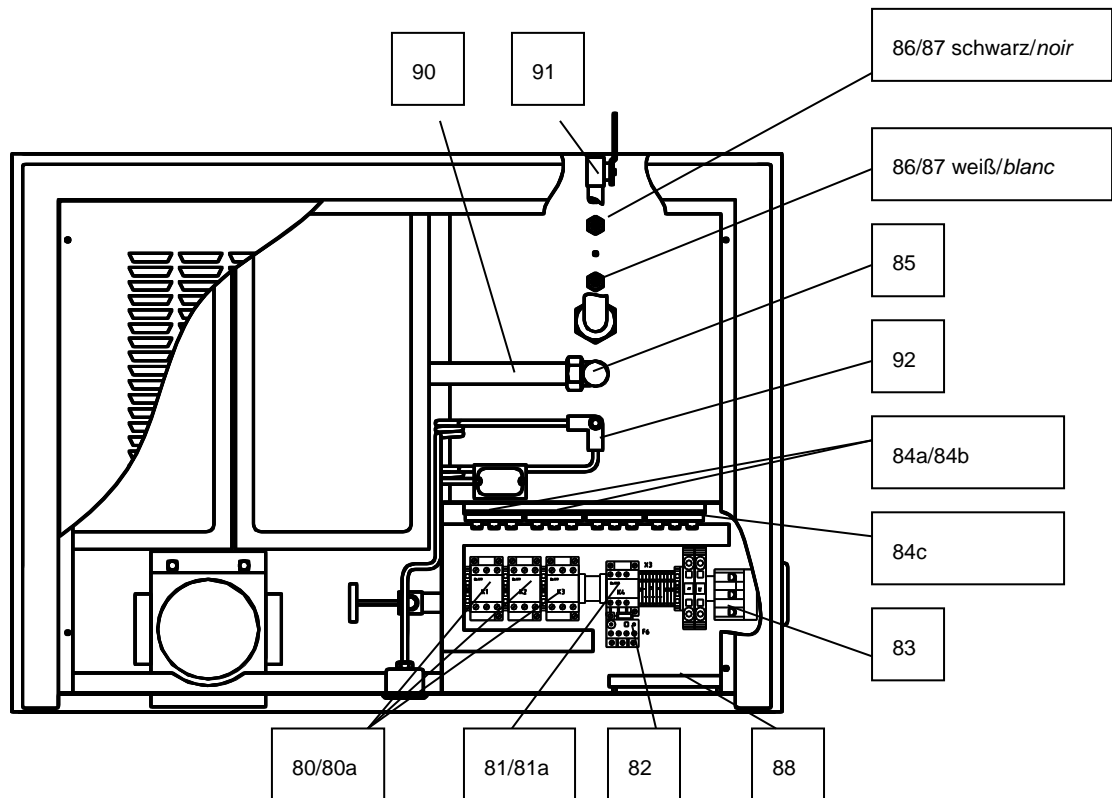
Pos.	Artikel-Nummer Numéro d'article	Benennung	Désignation	Schaltplan Diagramme de circuit
61	9412010110	GEV 8MM - R3/8" ZN	Bague de coupe GEV 8 mm-R3/8 Z	
62	4238110200	Cu-Leitung Manometer	Conduit Cu manomètre	
63	9412011040	GAV 8mm x 1/4" ZN	Bague de coupe GAV 8 mm-1/4" Z	
64	9290650560	Manometer 0 - 10 bar	Manomètre 0 - 10 bar	

Druckwächter

Contrôleur de pression



Pos.	Artikel-Nummer Numéro d'article	Benennung	Désignation	Schaltplan Diagramme de circuit
70	4238030030	Druckwächter 5,0-6,0 Bar R1/2"	Pressostat	N1
71	9411010020	RED.NIPPEL 1/2"A-3/8"l Zn	Réduction 3/8" l sur 1/2" A	
72	9412010110	GEV 8MM - R3/8" ZN	Bague de coupe GEV 8 mm-R3/8 Z	
73	4238110210	Cu-Leitung Druckwächter	Conduit Cu pressostat	



Pos.	Artikel-Nummer Numéro d'article	Benennung	Désignation	Schaltplan Diagramme de circuit
80	137441	Leistungsschütz 15KW/50A ET Siemens 3RT2027-2AL20	Contacteur 3RT2027-2AL20	K1, K2, K3
80a	137443	Ab Ende Dez. 2012 RC-GLIED 127-240V/AC Entstörglied 3RT2926-1CD00	A partir de fin déc. 2012 Organe RC 127-240 V/CA	Z2, Z3, Z4
81	4230550070	L-SCHÜTZ 3 RT10 16- 1AP 01	Contacteur de ligne 220V/50-60	K4
81a	9280150140	RC-Glied 0,22 Microf. 100 OHM	Organe 0,22 mF 100 Ohm	Z1
82	110123	Ersetzt durch Motorschutzrelais 2,2-3,2A ET	Relais de protection moteur 2,	A1
83	9290751700	HAUPTSCHALT.KPL 100A/P3-100-E	Interrupteur principal 3p P3-1	S1
84a	9290750710	SICHERUNGSAUTOMAT B 40A 1pol.	COUPE-CIRCUIT AUTOMATIQUE B 40	F3, F4, F5
84b	113469	Sammelschiene 12pol. 16qmm	Rail collecteur 12pol. 16 mm ²	F1 - F5
84c	113470	Sicherungsautomat B6A 1pol.	Safety cutout B6A 1 pol.	F1
85	4238110040	Sicherheitsventil 8 bar 1/2"	Soupape de sécurité 8 bars 1/2"	
86/87	4238120240	Elektroden ws/sz kpl.2381	Électrodes complets comprenant	B1, B2
88	4238110050	Platine DE 2381	Platine DE 2381	A1
	5851010020	SICHERUNG 0,1A MTR 5X20 (10ST)	Fusible 100 mA MTR	
90	4238110300	M.dampfschlauch 3/4" 0,55m ET	Tuyau vapeur 3/4" 0,55 m	
91	9290150270	Kugelhahn 3/4"	Robinet sphérique 3/4" I-A	
92	9410610400	WINKELVERT.90 GRAD 3X3/8" I Z	Répartiteur d'angle 90° G3x3/	