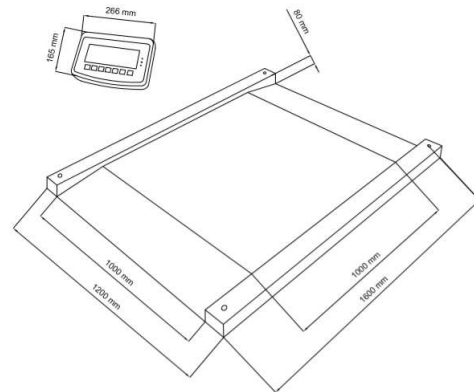


# PLATEFORME EN INOX SURBAISSÉE AVEC RAMPES

**TFS**


Plateforme au sol en acier inoxydable surbaissée en acier peint, dotée de rampes d'accès intégrées de chaque côté.



## EQUIPEMENTS STANDARDS

- Acier inox
- Chassis renforcé
- Alimentation batterie et secteur
- 4 Pieds réglables

## FICHE TECHNIQUE

Fonctions	Brut/Tare/Net
Calibration	Externe
Structure	Inox
Alimentation	Secteur et batterie en option
Temp. D'utilisation	0° C à 40 ° C

Référence	Portée	Précision	Plateau mm
TFS8010	600 Kg	200 g	800 x 1000
TFS1010	600 Kg	200 g	1000 x 1000