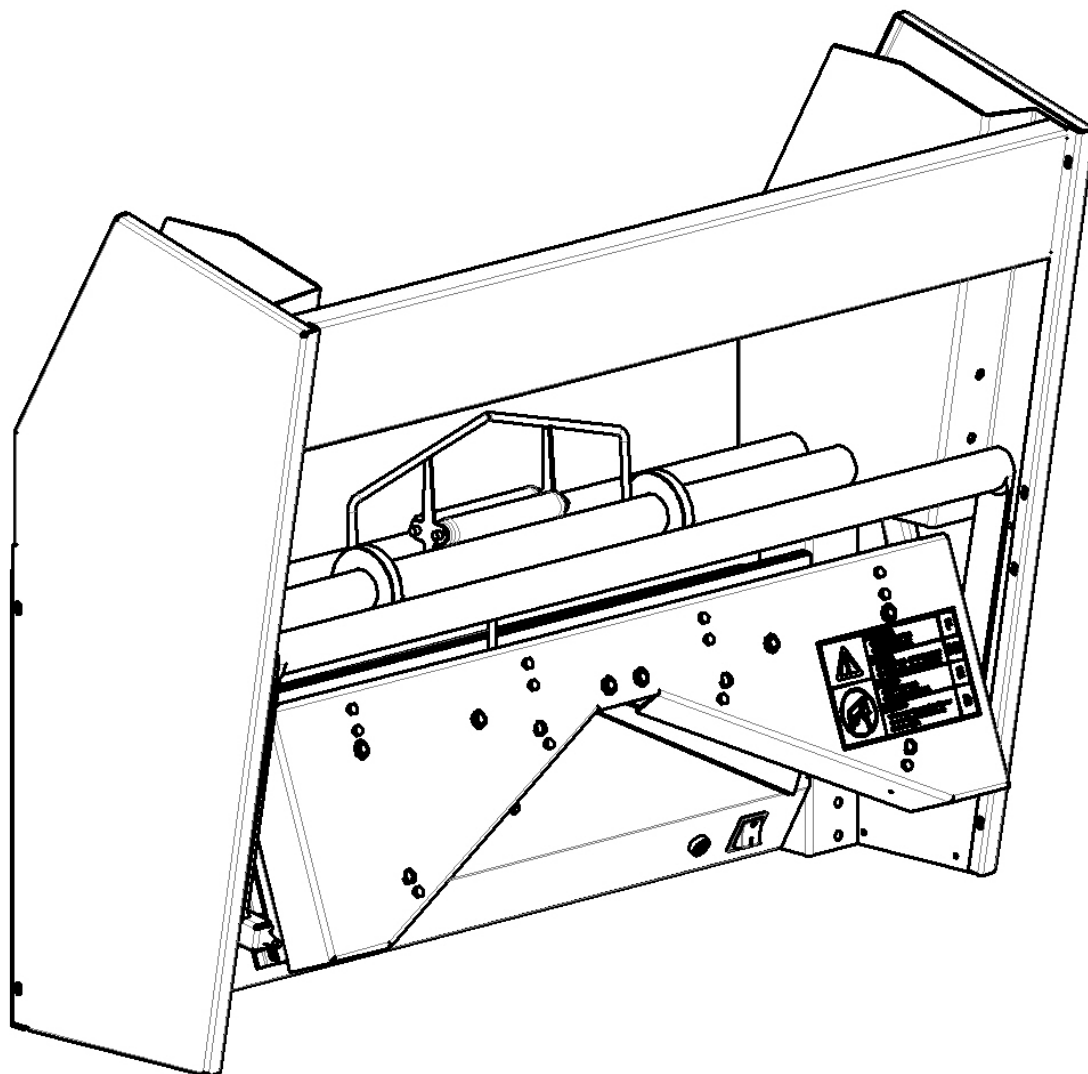


Société ORA

584 Route de st Bernard
01600 Trévoux – France



H602M – H602B



Croquis / Drawings / Esquemas / Skizze

Page 9

Notice d'instructions

Français

Page 26

Instructions Manual

English

Pagina 42

Manual de instrucciones

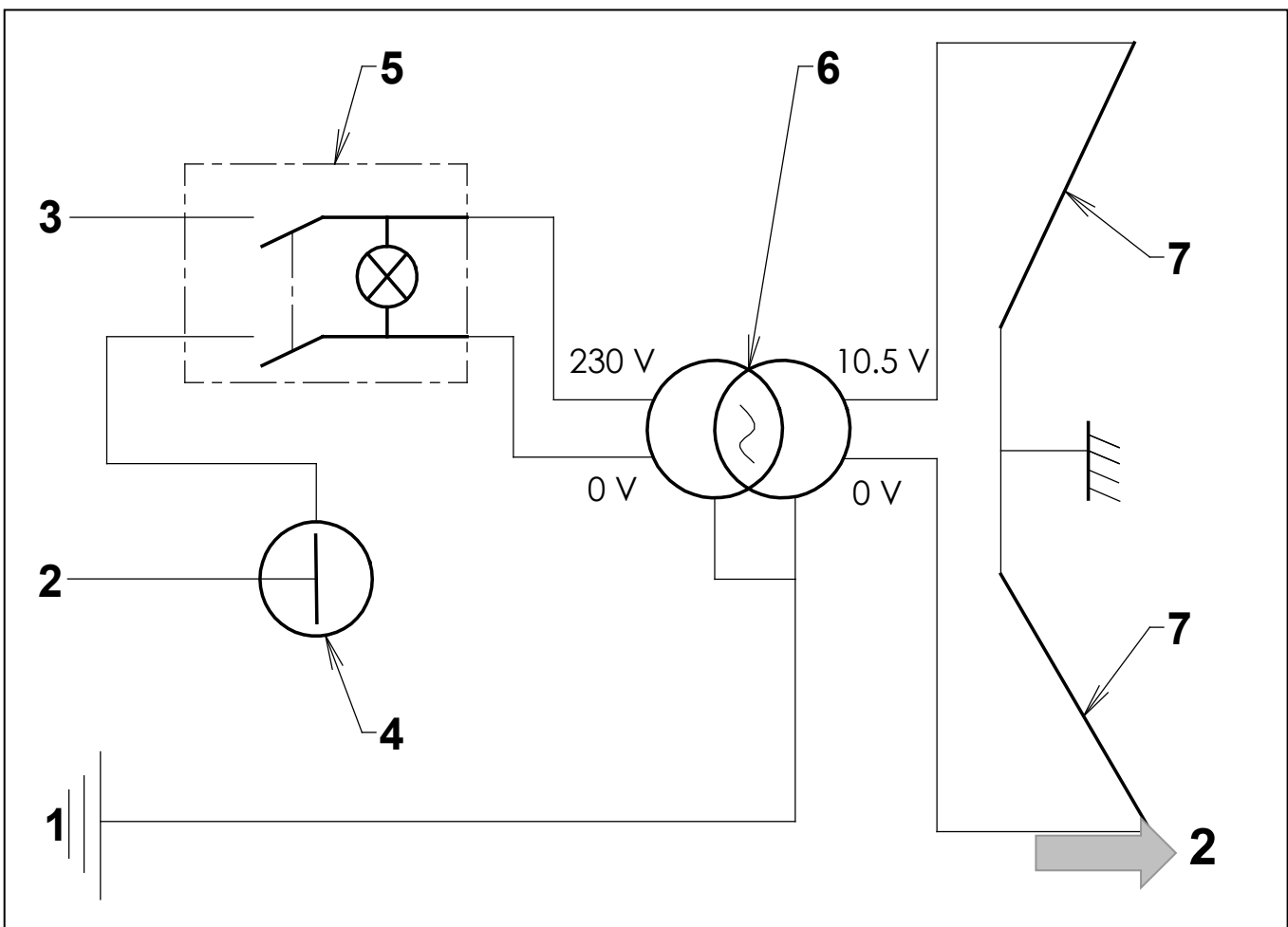
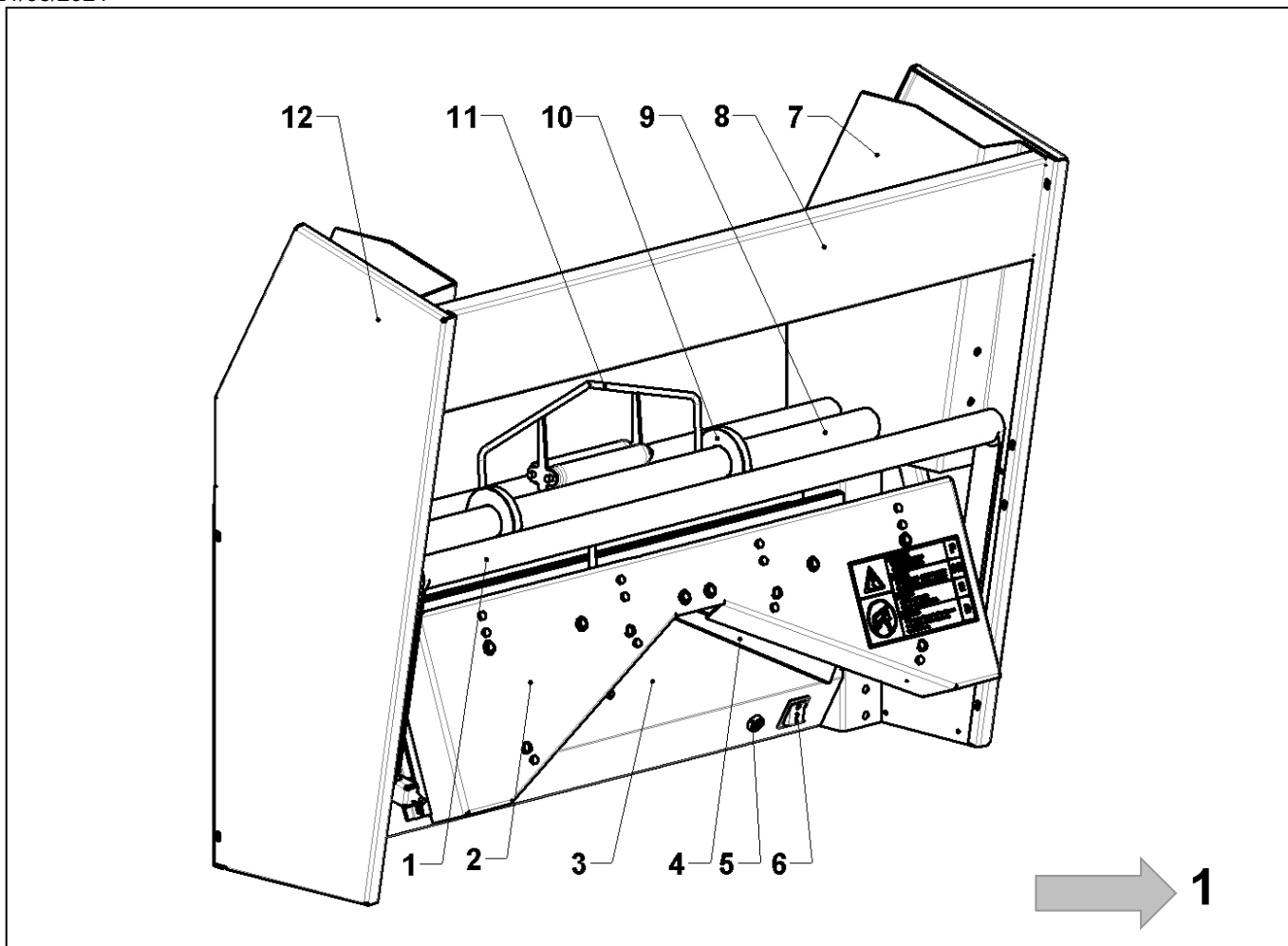
Español

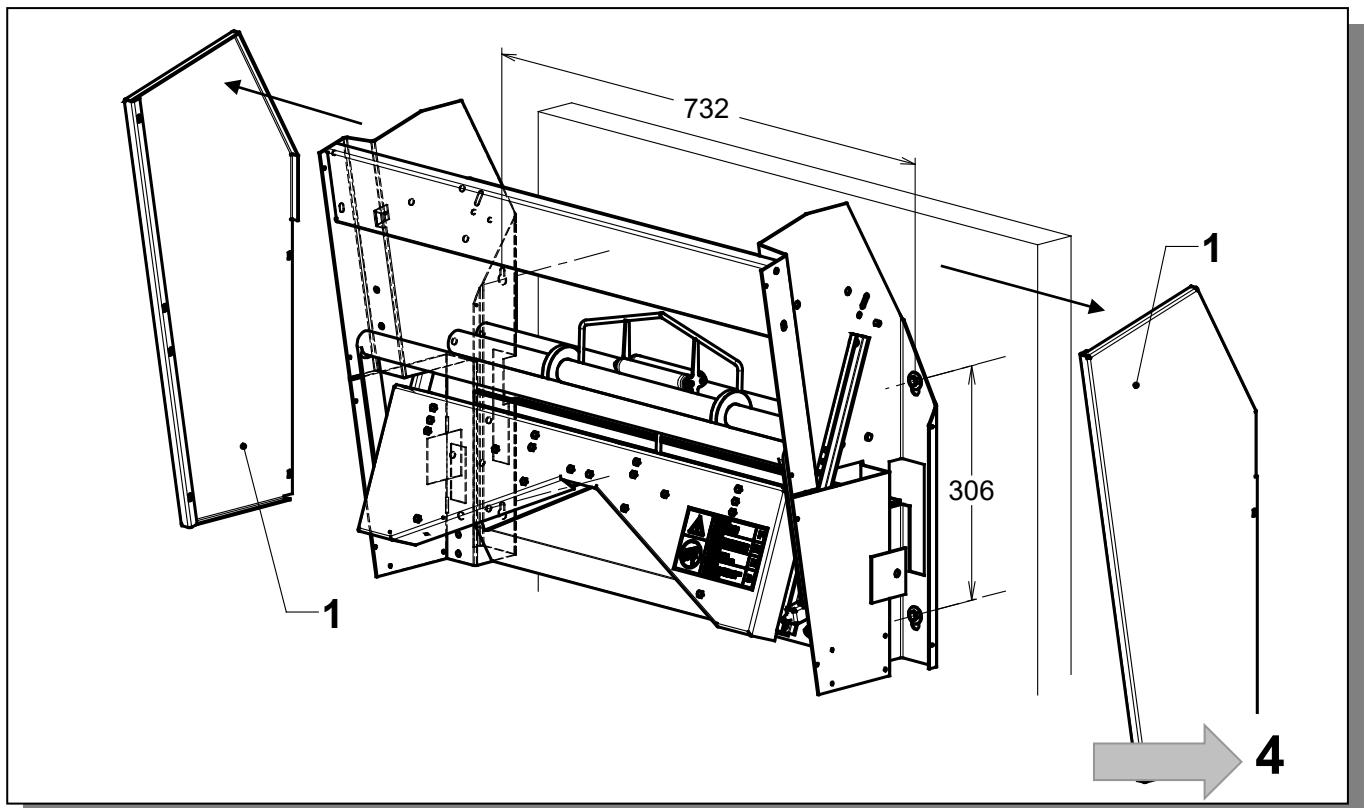
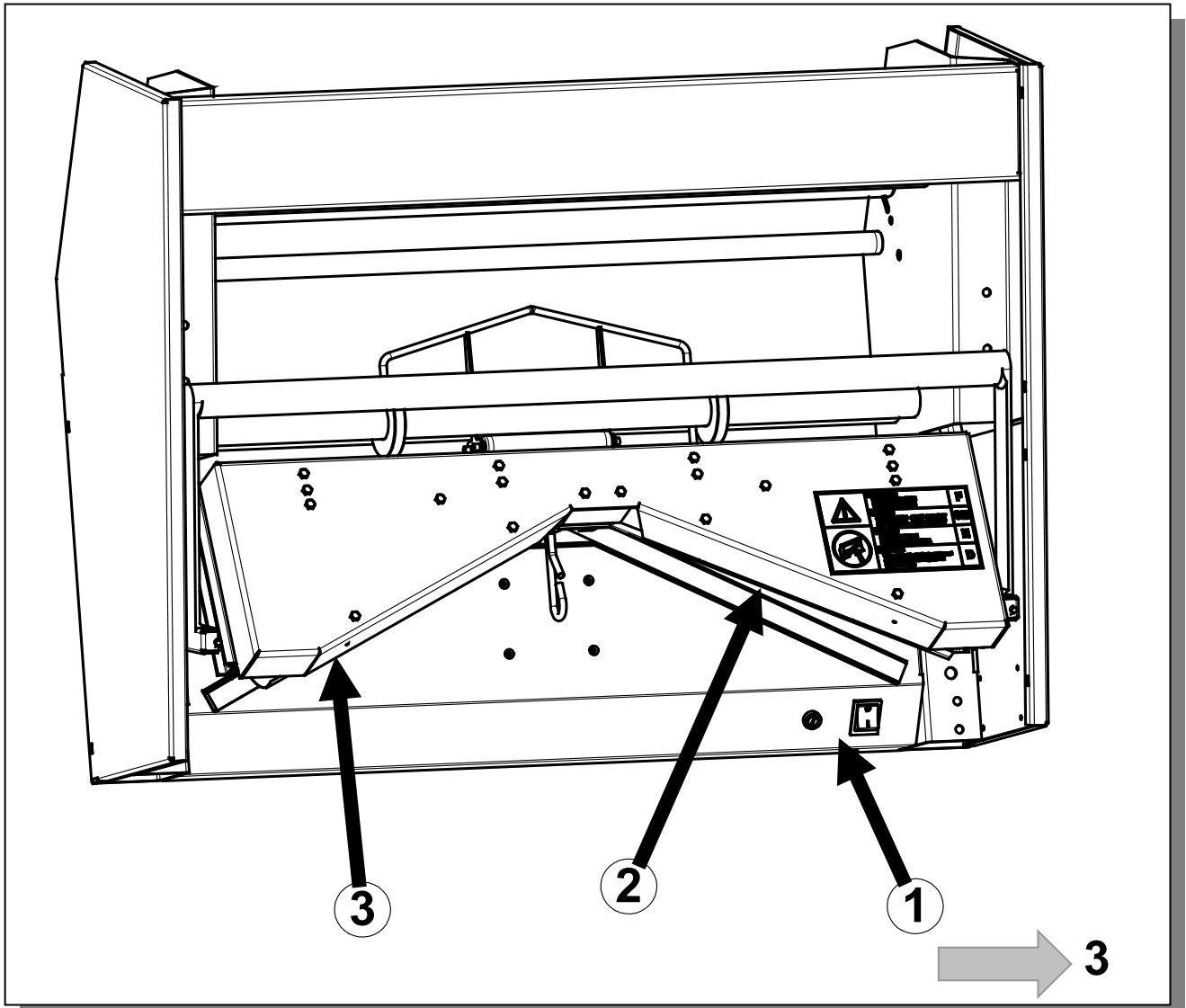
Seite 58

Betriebsanleitung

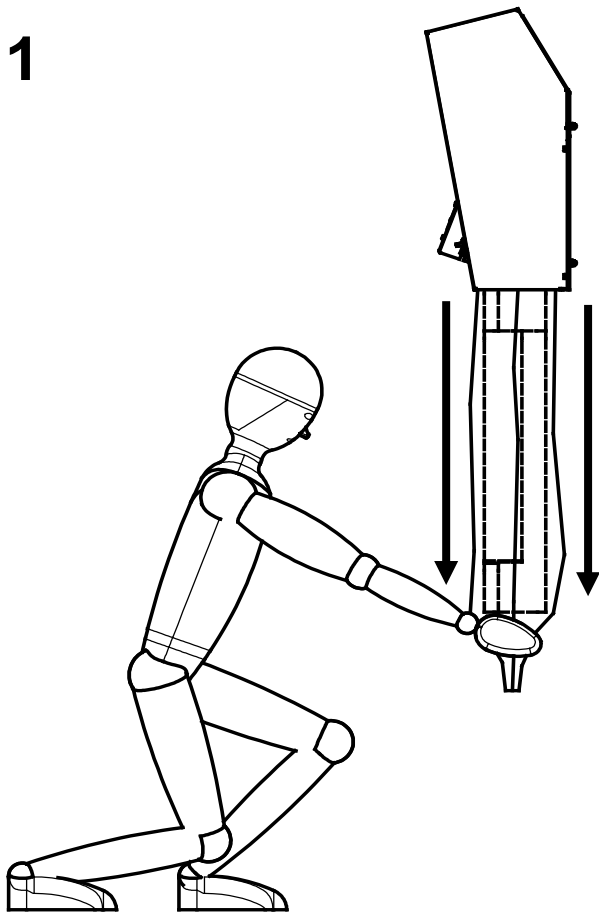
Deutsch

Garantie / Guarantee / Garantía / Garantie

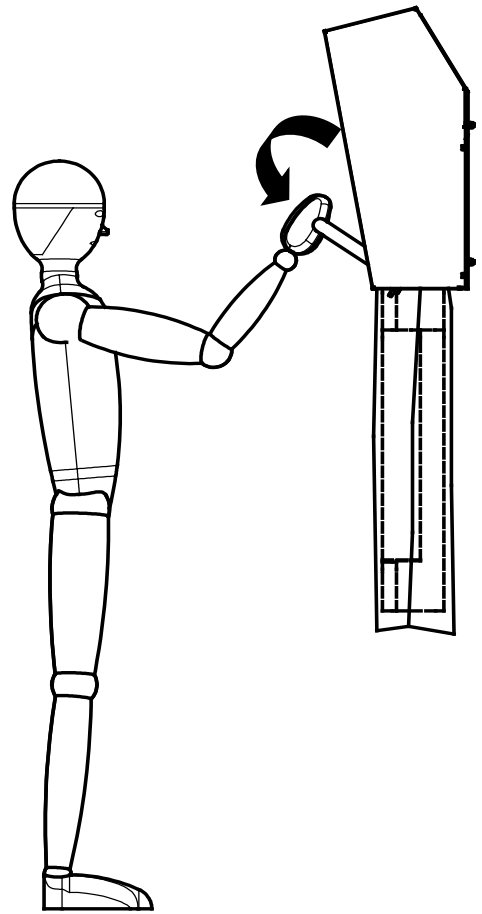




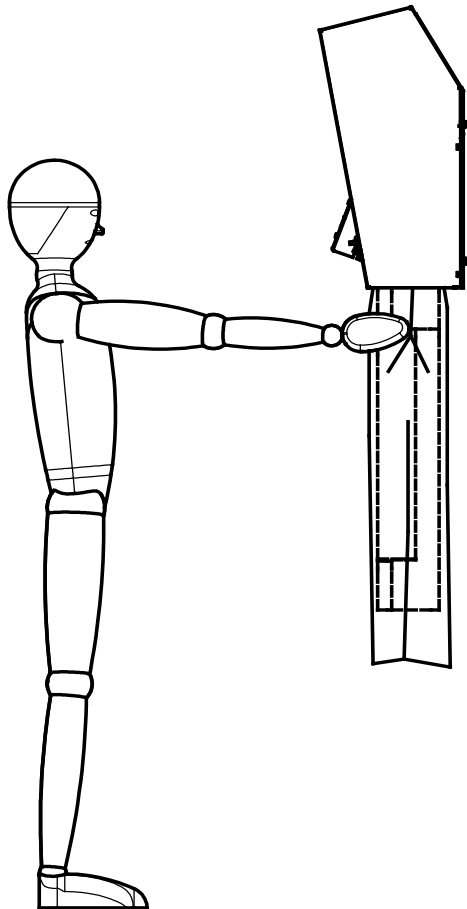
1



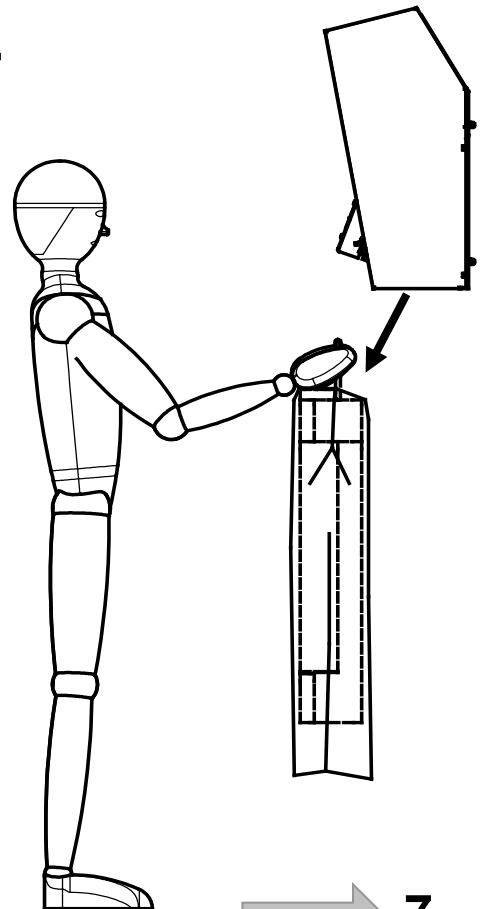
2

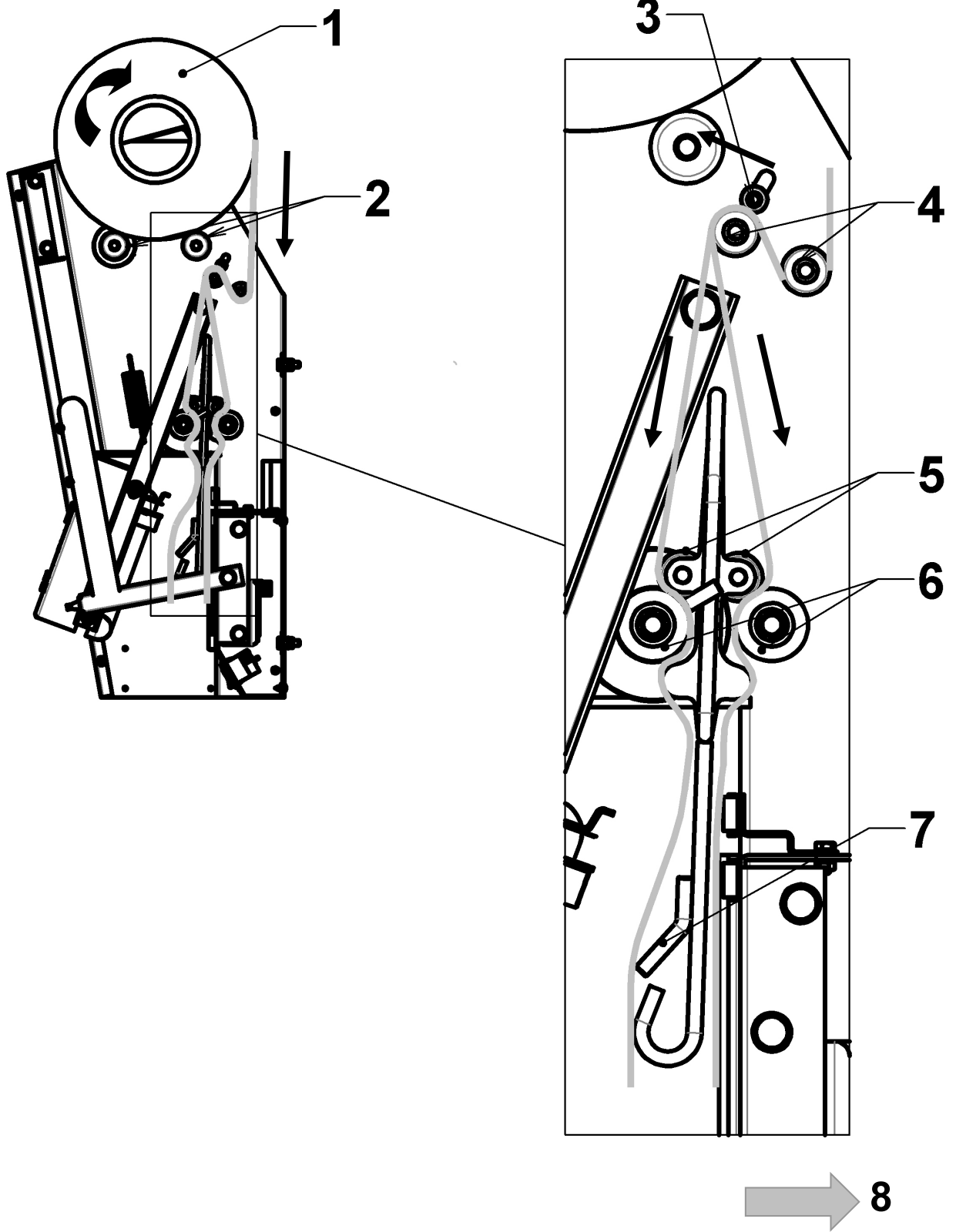


3

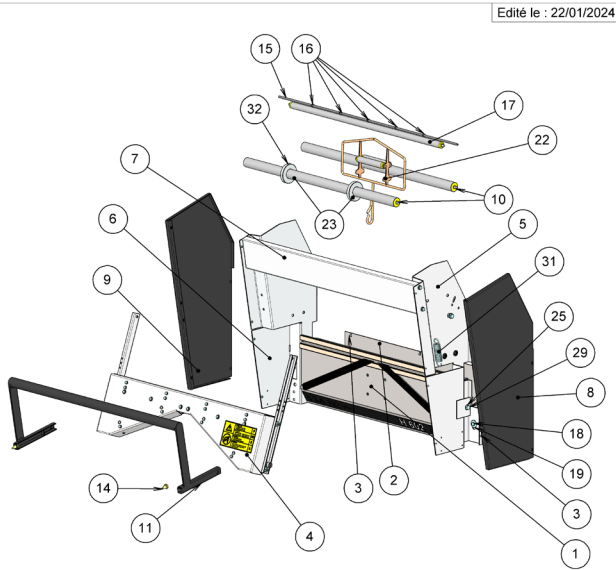
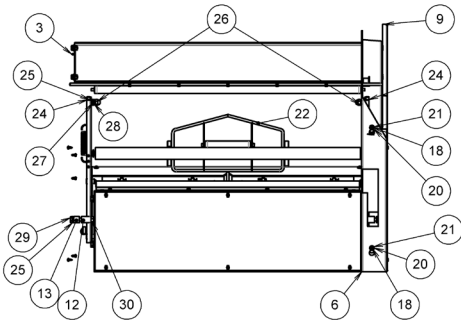


4





No.ARTICLE	Code Article	Nb	Désignation
1	N°E1228 CAISSON CENTRAL MONTE	1	
2	POT100-008925	1	
3	PCV1A9-500567	1	18 VIS A TOLE POZI 3.5X9.5 ZN
4	N°E1225 CAISSON MOBILE	1	
5	POT100-009169-D	1	1 FLANC INTERIEUR GAUCHE
6	POT100-009169-G	1	1 FLANC INTERIEUR GAUCHE
7	POT100-008907	1	1 N°9907 ENTRETOISE AVANT
8	POT100-008904-D	1	
9	POT100-008904-G	1	
10	POU1D1-008931	2	2 ROULEAU LIBRE TIGE A RES D=30M L=679
11	POT100-008906	1	1 N° 8906 BRAS DE COMMANDE
12	POM107-000808	2	2 N°8908 ENTRETOISE DE BRAS
13	POM107-009275	2	2 N°9275 ENTRETOISE DE BRAS
14	PCM423-500895	2	2 BUTEE A QUEUE BEIGE T15
15	POT200-000011	1	1 N° 11 TIGE PRESSEUSE DIA=6MM LG=805
16	PCE500-500380	5	5 PASSE FIL CAOUTCHOUC Ø4/11 REF - D
17	POU1D2-000829	1	1 ROULEAU LIBRE TIGE A RES D=20 L=680
18	PCV1A1-500972	4	4 VIS H M8-20 ZINGUE
19	PCV3C1-501223	4	4 RONDELLE PLATE LL6 ZINGUEE
20	PCV3C2-500125	8	8 RONDELLE EVENTAIL A26 ACIER ZN
21	PCV2B1-501048	4	4 ECROU H M8 ZINGUE
22	N° E309 PORTE CINTRE	1	1 PORTE CINTRE
23	POM111-002202	2	2 BAGUE DE GUIDAGE
24	PCV1A1-500987	6	6 VIS H M8-20 ZINGUE
25	PCV3C1-501520	8	8 RONDELLE PLATE Z8 ZINGUE
26	PCV2B5-500185	2	2 ECROU BORNE H M8 ZN
27	PCV2B8-501006	2	2 ECROU Hm M8 ZN
28	PCV3C2-500127	6	6 RONDELLE EVENTAIL A28 ZN
29	PCV1A1-500996	2	2 VIS H M8-70/22 INOX A2
30	PCV2B1-501009	6	6 ECROU H M8 ZINGUE
31	POMS25-001891	2	2 N° 1891 RESSORT DE TRACTION
32	PCV1A5-501021	2	2 VIS Hc M6-16 BOUT PLAT ZN
33	PCV3C1-501220	4	4 RONDELLE PLATE M6 ZINGUEE
34	PCV1A1-500969	4	4 VIS HM 6-12 ZN
35	PCV3C1-502141	2	2 RONDELLE PLATE M8 ZINGUEE
36	PCM400-501181	2	2 JANNEAU TRIARC SELF LOCKING Ø8 TY

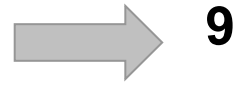


VERSION BATI - MANUELLE

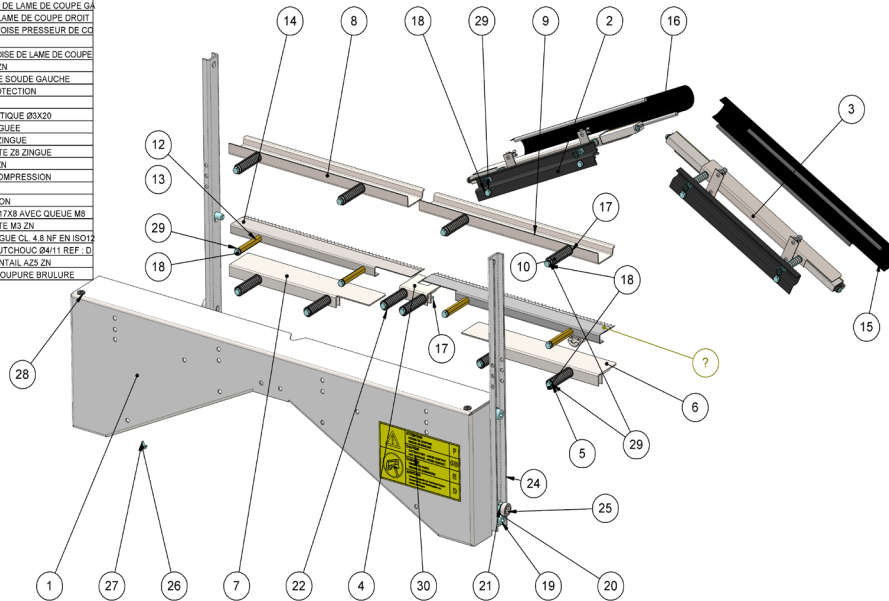
Révision c : le 11/06/19 X.R - Modif circuit film sur version bati

Désignation : H602 MONTEE		S/ens. :		 www.o-f-a.eu 584 rte de St Bernard - 01600 TREVOUX Tél : 04 74 00 59 54 - Fax : 04 74 00 69 14
Ech. : 1/10	Dess : X.R	Matière :		
Trait. : -		Masse(g) :	Date : 16-09-16	Code Art. : N°E1230 H602 MO
Tot pièces usinées : IS02768mK Tot pièces de tôle : NF E86-050		Nbre : -	N° E1230 Rév. c	

Ce plan est la propriété exclusive de ORA et ne peut être communiqué à des tiers sans autorisation écrite.



No.ARTICLE	Code Article	Nb	Désignation
1	POT100-008905	1	1 CAISSON MOBILE
2	N°E1222 BARRE DE	1	
3	N°E1228 BARRE DE	1	
4	POT200-010353	1	1 PRESSEUR INFERIEUR CENTRAL
5	POM107-010352	6	6 ENTRETOISE PRESSEUR INFERIEUR
6	POT200-008912-D	1	1 PRESSEUR DE COUPE INFERIEUR DROIT
7	POT200-008912-G	1	1 PRESSEUR INFERIEUR DE COUPE GAUCHE
8	POT200-008911-G	1	1 PRESSEUR SUP DE LAME DE COUPE GA
9	POT200-008911-D	1	1 PRESSEUR DE LAME DE COUPE DROIT
10	POM107-008922	4	4 N° 8922 ENTRETOISE PRESSEUR DE CO
11	SFP000-008916-D	1	
12	POM107-008909	4	4 N°8909 ENTRETOISE DE LAME DE COUPE
13	PCV1A2-500514	4	4 VIS CHC M5-10 ZN
14	SFP000-008910-G	1	1 LAME DE COUPE SOLIDE GAUCHE
15	SFP100-TEF19376	1	1 TEFILON DE PROTECTION
16	SFP100-TEF19376-S	1	
17	PCM421-501230	10	10 GOUPILLE ELASTIQUE Ø3X20
18	PCV1A1-500961	18	18 VIS H M5-12 ZINGUEE
19	PCV1A2-500535	4	4 VIS CHC M8-19 ZINGUE
20	PCV3C1-501520	4	4 RONDELLE PLATE Z8 ZINGUE
21	PCV2B5-501006	2	2 ECROU Hm M8 ZN
22	POMS24-010371	10	10 RESSORT DE COMPRESSION
23	POM107-008343	1	
24	POT100-008934	2	2 BRAS DE CAISSON
25	PCM107-500133	2	2 GALET ACIER Ø17X8 AVEC QUEUE M8
26	PCV3C1-501210	2	2 RONDELLE PLATE M3 ZN
27	PCV1A4-500201	2	2 VIS CS M8-8 ZINGUE CL 4.8 NF EN ISO201
28	PCE500-500380	2	2 PASSE FIL CAOUTCHOUC Ø4/11 REF - D
29	PCV3C2-500123	18	18 RONDELLE EVENTAIL A28 ZN
30	POK1C8-001058	1	1 SERIGRAPHIE COUPURE BRULURE



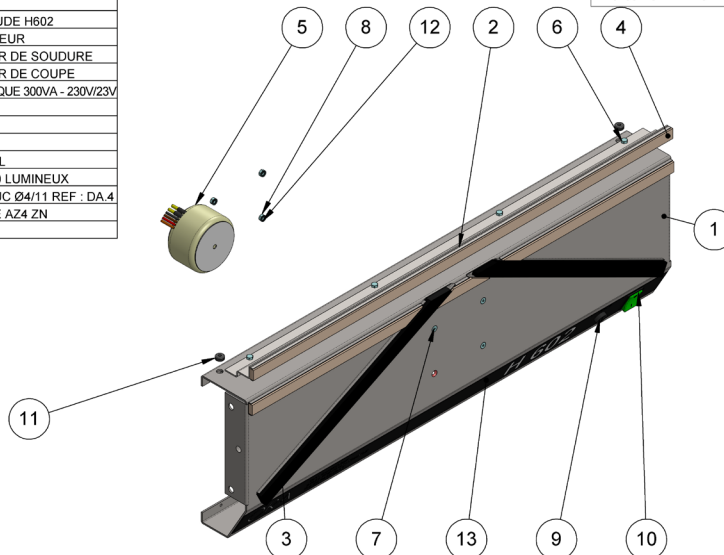
Désignation : CAISSON MOBILE		S/ens. :		 www.o-f-a.eu 584 rte de St Bernard - 01600 TREVOUX Tél : 04 74 00 59 54 - Fax : 04 74 00 69 14
Ech. : 1/4	Dess : X.R	Matière :		
Trait. : -		Masse(g) :	Date : 13-09-16	Code Art. : N°E1225 CAISSON M
Tot pièces usinées : IS02768mK Tot pièces de tôle : NF E86-050		Nbre : -	N° E1225 Rév. a	



Ce plan est la propriété exclusive de ORA et ne peut être communiqué à des tiers sans autorisation écrite.



No.ARTICLE	Code Article	Nb	Désignation
1	POT100-008864	1	CAISSON CENTRAL SOUDE H602
2	POT100-008921	1	N°8921 CONTRE PRESSEUR
3	SFP300-CON19431	1	JEU CONTRE PRESSEUR DE SOUDURE
4	SFP300-CON19430	1	JEU CONTRE PRESSEUR DE COUPE
5	POE970-500209-SF	1	TRANSFORMATEUR TORIQUE 300VA - 230V/23V
6	PCV1A1-500945	4	VIS H M4-10 ZINGUE
7	PCV1A3-500724	3	VIS FHc M4-10 ZINGUE
8	PCV2B1-501043	7	ECROU HM4 ZINGUE
9	PCE454-500335	1	PORTE FUSIBLE 6X20 UL
10	PCE246-500226	1	INTER.BIPOLAIRE 22X30 LUMINEUX
11	PCE500-500360	2	PASSE FIL CAOUTCHOUC Ø4/11 REF : DA.4
12	PCV3C2-500121	11	RONDELLE EVENTAILLE AZ4 ZN
13	POK1C8-009312	1	SERIGRAPHIE H602

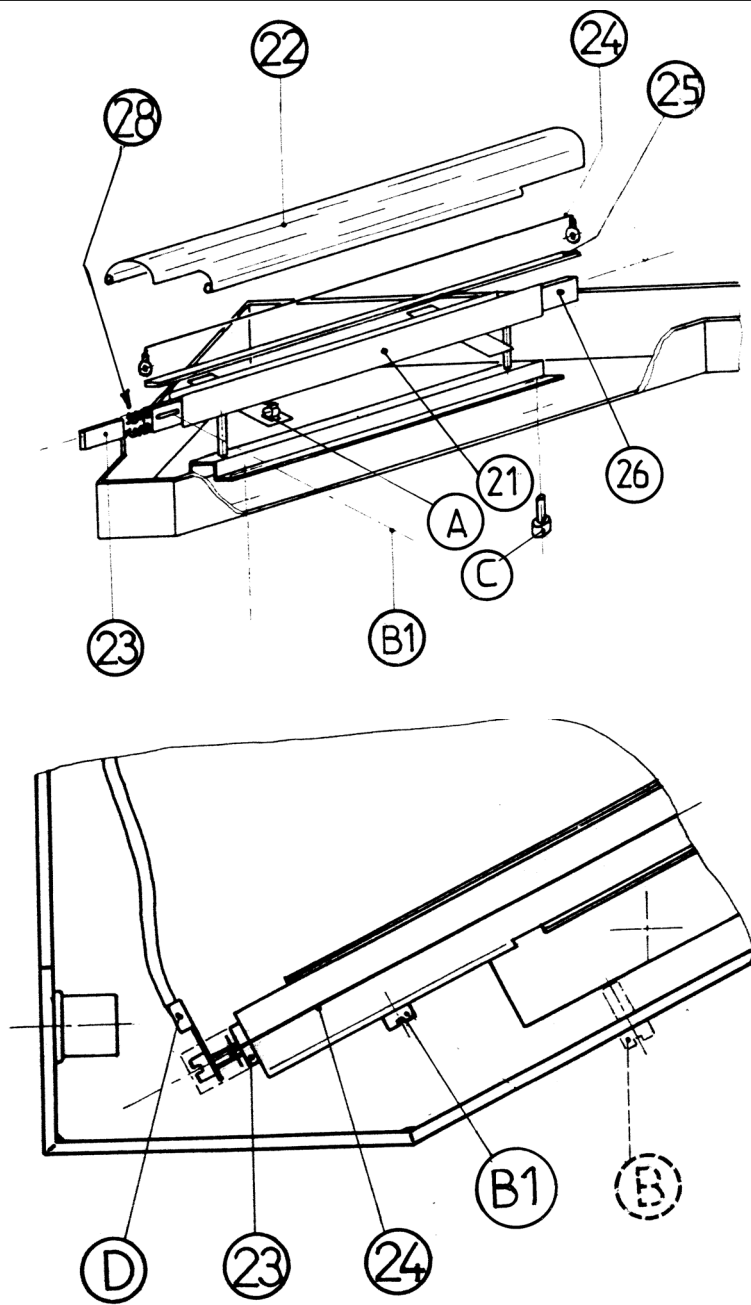
Edité le : 22/01/2024



Désignation : CAISSON CENTRAL MONTE		 www.o-r-a.eu 584 rte de St Bernard - 01600 TREVOUX Tél : 04 74 00 59 54 - Fax : 04 74 00 69 14	
Ens. : H602			
Ech. : 1/4	Dess : X.R	Matière :	
Trait. : -		Masse(g) :	Date : 16-09-16
Tol.pièces usinées :ISO2768mK Tol.pièces de tolerie .NF E86-050			Nbre :
		N° E1226	Rév. a

Ce plan est la propriété exclusive de ORA et ne peut être communiqué à des tiers sans autorisation écrite .





PREAMBULE

La notice d'instructions qui suit concerne une housseuse de vêtements sur cintre chauffée électriquement.

L'appareil est conçu, fabriqué et construit par la **Société ORA** (France).

La mise en circulation de l'appareil est effectuée conformément aux exigences du premier décret d'application de la loi relative à la sécurité des appareils suivant la Directive relative à la basse tension BT2014/35/UE. De ce fait, l'appareil est conforme à toutes les exigences pertinentes et fondamentales en matière de sécurité et de santé.

En raison de l'actionnement via la force musculaire, l'appareil n'est pas couvert par la directive relative aux machines. La classification dans la directive relative à la basse tension résulte essentiellement des arêtes et éléments de soudage chauffés électriquement, dont deux critères représentent les principaux risques :

1. Risque de brûlure
2. Risque entraînant un danger d'électrocution

Le produit, l'analyse des risques, la notice d'instructions et la documentation sont en conséquence conçus sur la base de la

Directive relative à la basse tension BT2014/35/UE.

Les directives également applicables sont

La directive relative à la compatibilité électromagnétique CEM2014/30/UE et la directive relative aux machines 2006/42/CE

dans leur version actuelle respective. Les normes harmonisées (EN) correspondantes ainsi que les réglementations nationales par ailleurs applicables sont prises en considération dans la conception de l'appareil et la notice d'instructions.

Les explications du fabricant, les conditions de livraison des fournisseurs des composants ainsi que les documentations techniques connexes sont jointes à la documentation interne à la Société. De même, les documents propres à la Société relatifs à la conception, la fabrication et la mise en service sont inclus dans la documentation technique.

Eu égard à l'appareil évalué conformément à la procédure de conformité A, la **Société ORA** atteste de la conformité au moyen d'une

Déclaration de conformité selon l'annexe III B de la directive relative à la basse tension.

dont une copie est jointe à la notice d'instructions et fait ainsi partie intégrante de la mise en service de l'appareil. La marque CE est apposée sur l'appareil conformément à l'annexe III A.

SOMMAIRE

1/ Fabricant

- 1.1 Nom et adresse.
- 1.2 Déclaration de conformité.

2/ Caractéristiques générales

- 2.1 Caractéristiques techniques de l'appareil.
- 2.2 Désignation de série, désignation de type, année de construction.
- 2.3 Niveau de bruit permanent A, pression acoustique C et puissance acoustique.
- 2.4 Equipement, outillage, option.
- 2.5 Liste des règles techniques et normes appliquées.

3/ Préconisation d'utilisation et contre indication d'utilisation

- 3.1 Marquage des indications.
- 3.2 Utilisation conforme aux prescriptions.
- 3.3 Contre indication d'utilisation.

4/ Responsabilité et autres commentaires

- 4.1 Responsabilité.
- 4.2 Garantie.
- 4.3 Droits d'auteur.

5/ Description et fonctionnement de l'appareil

- 5.1 Description.
- 5.2 Mode de fonctionnement de l'appareil.
- 5.3 Coffret et schéma électrique.
- 5.4 Fourniture d'emballage (consommable).
- 5.5 Equipement, outillage, option.
 - 5.5.1 Equipement.
 - 5.5.2 Trousse d'outillage.
 - 5.5.3 Option.

6/ Risques lors de l'utilisation

- 6.1 Analyse des risques.
- 6.2 Avertissement et instructions de sécurité, signification des symboles.
- 6.3 Autres dangers, autres risques.

7/ Utilisation

- 7.1 Exigences applicables aux opérateurs.
- 7.2 Installation et première mise en service.
- 7.3 Mise en service.
- 7.4 Mode opératoire.
- 7.5 Que faut-il faire en cas de panne ?
- 7.6 Nettoyage et entretien.

8/ Maintenance en bon état

- 8.1 Contrôles, entretien, maintien en bon état.
- 8.2 Remise en état.
- 8.3 Personnel.

9/ Protection de l'environnement

- 9.1 Elimination du matériel d'emballage.
- 9.2 Appareils usagés.

1/ Fabricant

1.1 Nom et adresse

Sté ORA - 584 Route de St Bernard - 01600 – TREVOUX - FRANCE
Téléphone : 0033 (0) 474 005 954
E-Mail : ora@o-r-a.eu - Site Internet : www.o-r-a.eu


1.2 Déclaration de conformité

a déclaration de conformité n'est valable que pour ce type d'appareil.

En cas de modifications importantes, par exemple :

odifications apportées aux lois, décrets, prescriptions, directives, normes et spécifications, une nouvelle déclaration de conformité est établie après une nouvelle procédure d'évaluation de la conformité.

L'équipement correspondant utilisé est couvert par la déclaration de conformité.

DECLARATION DE CONFORMITE CE	
Constructeur	SOCIETE ORA 584 Route de St Bernard 01600 TREVOUX - FRANCE
Désignation technique de l'appareil	Série : H602M N° de Série : <input type="text"/> Année de fabrication : 2024 Dimensions : 82 x 63 x 33 cm Poids : 33 kg Raccordement électrique sur réseau: 220/240Vac - 50/60Hz – 10/16A
Déclaration	L'appareil est élaboré, conçu et fabriqué conformément à la directive relative à la basse tension BT2014/35/UE et aux directives UE co-applicables sous la seule responsabilité de la société ORA et est bien entendu prêt à l'emploi.
Directives U.E. co-applicables	Directive relative à la compatibilité électromagnétique CEM2014/30/UE et directive relative aux machines 2006/42/CE.
Règles et normes harmonisées	EN 292-1-2, EN 294, EN 349, EN 1050, EN 1672-2, EN 60204-1, EN 60335-1
Normes nationales et autres spécifications	Dispositions législatives relatives aux machines et appareils suivant l'article R 233-83 du code du travail.
Documentation et notice d'utilisation	La documentation relative à la livraison, la déclaration de conformité et la notice technique sont jointes à l'appareil. Le mode d'emploi rédigé dans les langues européennes officielles ainsi que dans la langue du pays concerné est disponible et est inclus dans la notice d'instructions.
Remarque	La société ORA n'assume aucune responsabilité pour une utilisation inappropriée ou incorrecte.
	Trévoux, le 01/01/2024 SOCIETE ORA Responsable technique M. Ponnet 

2/ Caractéristiques générales

2.1 Caractéristiques techniques de l'appareil

Housseuse de vêtements sur cintre

Dimensions :	82 x 63 x 33 cm	Poids	33 kg
Raccordement électrique :	220/240Vac – 50/60Hz		
Puissance nominale :	45 W		

2.2 Désignation de série, désignation de type, année de construction

Série	H602M
Type :	Housseuse de vêtements sur cintre
Année de construction :	2024

2.3 Niveau de bruit permanent A, pression acoustique C et puissance acoustique

Grâce au mode de fonctionnement (commande manuelle et chauffage électrique), le développement sonore est extrêmement minime. Par ailleurs, cet appareil est uniquement installé sur les postes de travail sur lesquels le niveau de bruit permanent A doit être < 85 dB(A) (espaces de vente).

2.4 Equipement, outillage, option

L'équipement est élaboré, conçu et fabriqué selon les exigences de la directive relative aux machines et directives et normes applicables indiquées dans la déclaration de conformité. Si cet équipement est fabriqué par des fournisseurs ou des sous-traitants, les documents et certificats correspondants sont joints aux documents respectifs et archivés dans la documentation de la Société ORA.

Il n'y a pas d'équipements pour cet appareil.

Aucune trousse d'outillage n'est fournie pour cet appareil.

Aucune option n'existe pour cet appareil.

2.5 Liste des règles techniques et normes appliquées

Directive relative à la basse tension BT2014/35/UE

Directives relatives aux machines 2006/42/CE

Directive relative à la compatibilité électromagnétique CEM2014/30/UE

EN 292 1-2, EN 294, EN 349, EN 1050, EN 1672-2, EN 60204-1, EN 60335-1

Règles de prévention contre les accidents de la caisse de prévoyance professionnelle :

LMHV (Décret relatif à l'hygiène des denrées alimentaires)

Code du travail

3/ Préconisation d'utilisation et contre indication d'utilisation

Le point 7.2 fait état des exigences applicables aux opérateurs et des indications utiles pour le fonctionnement. Leur respect garantit partiellement les préconisations d'utilisation et contre indication d'utilisation. Lors de la fabrication de l'appareil, l'utilisation préconisée est également supposée en tant que critère. Il est ainsi possible d'éviter conceptuellement une utilisation non conforme ou de la rendre très difficile.

3.1 Marquage des indications



Ce symbole attire l'attention sur un danger imminent pouvant engendrer de graves blessures ou la mort s'il n'est pas évité.



Ce symbole attire l'attention sur un danger possible pouvant engendrer des blessures légères ou graves.



Ce symbole attire l'attention sur un danger possible pouvant engendrer des dommages matériels.



Ce symbole attire l'attention sur des informations d'assistance.

3.2 Utilisation conforme aux prescriptions



L'appareil ne doit être utilisée que dans un parfait état de fonctionnement.

L'appareil ne doit être utilisée que conformément aux prescriptions, à savoir pour la mise sous film de produits solides conformément aux instructions de l'exploitant et aux descriptions et indications de la notice d'instructions.

Les conditions de raccordement, conditions de fonctionnement et les données relatives à la puissance définies ne doivent pas être modifiées.

L'appareil ne doit pas être transformée ou modifiée d'une quelconque manière sans entretien et accord écrit de la Société ORA.

Les personnes sous l'effet de l'alcool, drogues ou médicaments influençant la capacité de réaction ne doivent pas utiliser ni entretenir l'appareil.

3.3 Contre indication d'utilisation

Seul le strict respect de la présente notice d'instructions par l'exploitant, les utilisateurs et les opérateurs permet d'éviter des accidents et de garantir un parfait fonctionnement de l'appareil.

Le respect de la notice d'instructions :

- Réduit les temps d'immobilisation et les frais de réparation
- Augmente la durabilité de l'appareil
- Et garantit un fonctionnement sûr et économique.

La notice d'instructions doit être immédiatement accessible à un opérateur et être conservée et toujours disponible dans un endroit connu de l'opérateur.

La notice d'instructions doit être lue, comprise et intégralement respectée par l'exploitant, le personnel d'encadrement et le personnel d'exécution.

4/ Responsabilité et autre commentaire

4.1 Responsabilité

La responsabilité de la Société ORA n'est pas engagée pour les dommages résultant du non-respect total ou partiel de la présente notice d'instructions.

4.2 Garantie

Le remplacement de pièces par des pièces de même nature mais non identique à celles conseillées par la Société ORA dans la notice d'instructions annule la garantie de la Société ORA. Les détails de la garantie du fabricant sont indiqués dans les conditions générales de livraison ou les documents contractuels appropriés relatifs à l'étendue de la livraison.

Toute intervention ou modification injustifiée annule la garantie.

4.3 Droits d'auteur

La présente notice ne doit être, ni totalement ni partiellement reproduite par voie électronique ou mécanique, distribuée, modifiée, transmise, traduite dans une autre langue ou être par ailleurs utilisée ou dupliquée sans l'accord express écrit de la Société ORA. Cependant si la duplication totale ou partielle peut garantir la sécurité de l'opérateur de l'appareil et de tiers, ces exceptions sont indépendantes des droits d'auteur.

5/ Description et fonctionnement de l'appareil

5.1 Description

L'appareil H602M est une housseuse de vêtements sur cintre manuelle chauffée électriquement permettant la mise sous film de vêtements par un système de soudure thermique en forme d'épaules à partir d'une gaine de film (laize 600 maxi).

Croquis 1

- 1 Bras de commande
- 2 Caisson mobile
- 3 Caisson central
- 4 Contre presseur de soudure
- 5 Porte fusible / fusible 0.315 A
- 6 Interrupteur marche/arrêt
- 7 Flanc intérieur
- 8 Entretoise avant
- 9 Rouleau porte cintre
- 10 Bague de guidage
- 11 Porte cintre
- 12 Flanc extérieur

5.2 Mode de fonctionnement de l'appareil

L'appareil H602M se compose d'un bâti sur lequel est monté le caisson mobile articulé à l'arrière. Le bâti reçoit tous les éléments électriques : transformateur, fusible, interrupteur marche/arrêt, prise de raccordement.....

Le vêtement à mettre sous film est suspendu au crochet du porte cintre par son cintre. Puis la gaine est descendue autour du vêtement, la housse du vêtement est ensuite réalisée en abaissant le bras de commande pour souder de la gaine.

5.3 Coffret et schéma électrique

Schéma électrique

Croquis 2

- 1 Cordon d'alimentation fil vert/jaune : terre
- 2 Cordon d'alimentation fil bleu : neutre
- 3 Cordon d'alimentation fil noir : phase
- 4 Fusible
- 5 Interrupteur marche/arrêt 1/0 (1 : voyant allumé)
- 6 Transformateur 230V/11V 45VA
- 7 Fils de soudure

5.4 Fourniture d'emballage (consommable)

Les gaines de film en polyéthylène 20 microns à utiliser ne doivent pas dépasser 600 mm de largeur et 250 mm de diamètre. La Société ORA n'assume aucune garantie ni responsabilité pour tout autre type de film.

5.5 Equipement, outillage, option

5.5.3 Aucun équipement n'existe pour cet appareil

5.5.3 Aucune trousse d'outillage n'est fournie pour cet appareil.

5.5.3 Aucune option n'existe pour cet appareil

6/ Risques lors de l'utilisation

6.1 Analyse des risques

Croquis 3

Point de danger	Désignation du point de danger	Description du danger
1	Coffret électrique	Le risque avec les appareils électriques est en principe la décharge électrique. Ce danger survient en cas d'isolation défectueuse et d'installation dans des pièces et dans des conditions environnementales pour lesquelles le type de protection n'est pas approprié ou lors du nettoyage. D'autres dangers surviennent lors de l'ouverture du coffret électrique dans le cadre d'une remise en état.
2	Élément de soudage	Le danger réside dans le risque de brûlures des mains ou des doigts.
3	Mouvement de la partie mobile par rapport à la partie fixe	Il existe un risque de pincement dû à la fermeture manuelle de l'appareil. Le risque de blessure n'est pas aussi important pour l'opérateur que pour les tiers, dans la mesure où il peut immédiatement réagir en cas de pincement.

6.2 Avertissement et instructions de sécurité

1



L'appareil ne doit pas être en contact direct avec l'humidité. Il convient de ce fait de retirer la prise secteur pendant le nettoyage de l'appareil. L'appareil ne doit pas être ouvert. Les réglages et le changement de fusible ou de pièces lors de l'entretien et de la remise en état ne doivent être effectués que par un électricien ou une personne désignée par l'exploitant.

Danger de décharge électrique !

2



Les éléments de soudage sont constamment chauffés. De ce fait, tout contact, même en cas de non-fonctionnement peut engendrer un risque de brûlures corporelles, en particulier les mains et les doigts.

Risque de brûlure des mains et des doigts !

3

INDICATION

Les mains et les doigts doivent toujours être gardés à l'extérieur de la zone de fermeture de la partie mobile et fixe.

Risque de pincement des mains et des doigts !

Avertissements



Danger de décharge électrique.

Ouverture et remise en état uniquement par des électriciens.



Risque de brûlure en cas de contact

avec l'élément de soudage.

6.3 Autres dangers, autres risques

Le respect de ces instructions pour une utilisation prudente élimine pratiquement les autres risques susceptibles d'être causés par l'appareil.

Le risque restant ne peut être créé que par une utilisation non conforme ou non appropriée. A cet effet, l'exploitant est tenu d'instruire l'utilisateur à l'aide de la présente notice d'instructions et d'attirer son attention sur les dangers possibles.

7/ Utilisation

7.1 Exigences applicables aux opérateurs

Les utilisateurs et les opérateurs doivent, sur la base de leur formation spécialisée, connaissances et expériences ainsi que des connaissances des prescriptions applicables (en règle générale LMHV et code du travail) et de la notice d'instructions :

- Evaluer.
- Effectuer avec assurance, les tâches qui leur sont confiées.
- Reconnaître les dangers possibles.
- Et pouvoir prendre les mesures requises pour éliminer les risques d'accident en rapport avec le fonctionnement.

Age minimum

Les stagiaires et les personnes en formation ou sous surveillance, âgés de moins de 18 ans, ne doivent effectuer aucune tâche avec l'appareil.

Ceci n'est pas applicable pour les jeunes âgés de plus de 16 ans si :

- L'utilisation de l'appareil est nécessaire afin d'atteindre l'objectif de la formation.
- La protection de la jeunesse est garantie par la surveillance d'une personne compétente expérimentée.
- Seuls sont utilisés des moyens de production, qui permettent d'exclure tout risque de blessure.

Formation

L'exploitant est tenu de dispenser régulièrement une formation aux utilisateurs et aux opérateurs dans les domaines suivants :

- Respect et application de la notice d'instructions ainsi que des prescriptions légales.
- Fonctionnement conforme aux prescriptions de l'appareil.
- Formation annuelle en matière de protection du travail et de prévention des accidents.
- Comportement en cas d'urgence, instructions en matière de sécurité et de dangers pour les utilisateurs et les opérateurs.

7.2 Installation et première mise en service

Après le déballage de l'appareil et l'enlèvement de tous les résidus d'emballage, l'appareil est correctement installé sur le lieu de travail (dans une position stable et un emplacement accessible).

Croquis 4

Montage mural (H602M)

- Démontez les flancs extérieurs **1**
- Fixer l'appareil au mur par les 4 points d'encrage
- Prévoir un accrochage murale adapter ; le poids de l'appareil (36Kg) et de la bobine (20Kg) exerce une charge d'environ 75Kg en cours d'utilisation
- Remonter les flancs extérieurs **1**

Croquis 5

Montage sur bâti (H602B)

- Démontez les flancs extérieurs 1
- Fixer l'appareil sur le bâti à l'aide des vis, rondelles et écrous Ø6 par les 4 points d'encrage
- Remonter les flancs extérieurs 1

7.3 Mise en service

Croquis 6

- 1 Fiche pour prise réseau 2 pôles + terre 220/240Vac – 10/16A.
- 2 Interrupteur marche / arrêt (1 / 0) avec voyant vert, marche (1) = vert allumé.
- 3 Porte fusible avec fusible 0.315 A

La mise en exploitation ne peut être effectuée qu'après les réglages et la première mise en service de l'appareil selon le § 7.2.

- Enficher la prise réseau 220/240Vac (la prise de courant doit être protégée par un disjoncteur de protection électrique 16A).
- Mettre l'interrupteur marche / arrêt sur marche (1), le voyant vert s'allume
Si le voyant ne s'allume pas, retirer la prise réseau. Faire tester le fusible (0.315 A) et l'interrupteur marche / arrêt et le cas échéant les faire remplacer par un électricien.
Si nécessaire, faire tester le raccordement privé par un électricien.
- Le temps de chauffe des éléments de soudage est de 5 minutes.

7.4 Mode opératoire

Croquis 7

- 1 Suspendre le vêtement sur le porte cintre, puis saisir la gaine par les cotés et faire descendre celle-ci autour du vêtement.
- 2 Abaisser le bras de commande et le maintenir en position durant 2 secondes.
- 3 Faire descendre la housse sur les épaules du vêtement
- 4 Saisir le vêtement emballé par le cintre et déchirer le film en tirant vers le bas. La position de la gaine, pour l'opération suivante, doit se trouver au niveau du crochet du porte cintre et en-dessous des éléments de coupe et de chauffe.

ATTENTION

Ne pas abaisser la partie mobile de façon brutale et répétitive.

Changement de bobine

Croquis 8

- 1 Bobine
- 2 Rouleau porte bobine Ø30 Acier
- 3 Tige presseuse + passe fil
- 4 Rouleau PVC Ø20
- 5 Rouleau PVC Ø20
- 6 Rouleau Ø30 Acier
- 7 Porte cintre

- Mettre en place la bobine de film sur les rouleaux porte bobine (2) en passant par l'avant de l'appareil (gaine P.E de 20 microns Ø maxi 250 mm)
- Positionner les bagues de guidage aux extrémités de la bobine, puis les bloquer à l'aide des vis afin que la bobine de film ne se déplace pas latéralement
- Passer le film selon la figure
- Ouvrir la gaine pour la passer autour du porte cintre (7)

7.5 Que faut-il faire en cas de panne ?

En cas de panne, en particulier de la partie électrique, s'adresser toujours à l'électricien ou une personne compétente nommée par l'exploitant.

7.6 Nettoyage et entretien

Avant le nettoyage et l'entretien de l'appareil, éteindre l'appareil avec l'interrupteur marche / arrêt et retirer la prise réseau. Pour le nettoyage et l'entretien, n'utiliser que des linges secs.

INDICATION

Ne pas immerger, vaporiser ou asperger l'appareil avec de l'eau ou un produit de nettoyage pour le nettoyer. Ne pas le nettoyer dans un lave-vaisselle.

8/ Maintenance en bon état

8.1 Contrôle, entretien, maintien en bon état

La notion de « maintenir en bon état » désigne, selon la directive 89/655/CEE modifiée 95/63/CE, toutes les mesures visant à préserver et rétablir l'état désiré et à déterminer et apprécier l'état réel des organes techniques d'un système.

Les mesures susmentionnées sont réparties comme suit :

Inspection (détermination de l'état réel)

Par exemple contrôles selon les prescriptions en matière de protection du travail et de prévention contre les accidents.

Entretien (préservation de l'état désiré)

Par exemple nettoyage et entretien, remplacement des pièces d'usure (joints, fusibles, téflon de protection, fil de soudure), resserrage des pièces desserrées (Voir également point 7.4).

Maintien en bon état (rétablissement de l'état désiré)

Par exemple réparations (remise en état) des pièces d'usure (remplacement), après une défaillance, un temps d'immobilisation, un endommagement. Après une remise en état, il est nécessaire d'effectuer un contrôle de fonctionnement avec un procès verbal.

Toutes les mesures de contrôle, d'entretien et de remise en état doivent être consignées dans un registre par l'exploitant. Les inspections nécessaires conformément aux prescriptions en matière de protection du travail et de prévention des accidents doivent faire l'objet de rapports d'essais documentés à archiver.

8.2 Remise en état

ATTENTION

Avant toute intervention veuillez débrancher l'appareil

Croquis **9, 10, 11**

Les parties principales de l'appareil avec leurs composants sont repérées par leur Code Article spécifique à chaque type de pièce.

Croquis **12**

- 21 Presseur de soudure
- 22 Téflon de protection
- 23 Tendeur du fil de soudure
- 24 Fil de soudure
- 25 Réglette isolante
- 26 Barrette de soudure
- 28 Ressort de compression du tendeur

Changement des téflons de protection

- Déclipser le téflon de protection gauche (22) et le remplacer par le téflon neuf identique (Attention : les téflons de protection gauche et droit sont symétriques et non identiques)
- Faire de même avec le téflon de protection droit

Changement des fils de soudure

- Démontez l'ensemble de soudure gauche et droit par les vis de fixation (C)
- Déclipser les téflons de protections (22)
- Mettre la vis (B), se trouvant sur le caisson mobile, en position (B1) dans le tendeur (23)
- Pousser et maintenir en fin de course le tendeur (23), l'immobiliser à l'aide de la vis (B1)
- Changer le fil de soudure (24)
- S'assurer de l'ordre de montage (fil d'alimentation (D), cosse du fil de soudure...)
- Enlever la vis (B1) afin de libérer le tendeur et remettre la vis en position (B) sur le caisson mobile

8.3 Personnel

Le personnel d'entretien doit pouvoir présenter une autorisation du fabricant et des fournisseurs. Cette autorisation peut être établie par le fabricant ou les fournisseurs sur papier libre. La qualification, à savoir la qualification officielle (par exemple électricien) requise pour effectuer l'entretien peut également être indiquée dans cette autorisation.

INDICATION

La Société ORA n'assume aucune responsabilité pour le personnel d'entretien non autorisé par le fabricant (ORA) ou par les fournisseurs. La responsabilité de la Société (ORA) n'est engagée pour le personnel d'entretien des fournisseurs qu'en cas d'effet direct sur l'interface de sécurité de l'appareil.

Les justifications de la qualification du personnel d'entretien de la Société ORA doivent être incluses dans le système de gestion de la qualité et la documentation connexe en fonction des branches et des domaines de responsabilité.

Pièces détachées

Seules les pièces détachées indiquées et autorisées par la Société ORA doivent être utilisées. Le non-respect de cette exigence engendre l'annulation de la garantie de l'appareil. La responsabilité de la Société ORA ne s'étend pas au-delà de la responsabilité civile produit.

Outils et matériel de réparation

Les outils et matériel de réparation sont définis par la Société ORA et ne doivent être utilisés que par du personnel d'entretien autorisé.


9/ Protection de l'environnement

9.1 Elimination du matérielle d'emballage

Les matériaux d'emballage sont écologiques et recyclables. Les matières plastiques portent un signe distinctif (par exemple : >PE<, >PS<, etc.). Déposez les matériaux d'emballage en fonction de leur signe distinctif dans les conteneurs prévus à cet effet (renseignez-vous auprès des services de votre commune).

9.2 Appareils usagés



Le symbole  sur le produit ou son emballage indique que ce produit ne peut être traité comme un déchet ménager. Il doit être remis au point de collecte dédié à cet effet (collecte et recyclage du matériel électrique et électronique). En procédant à la mise en rebut de l'appareil dans les règles de l'art, nous préservons l'environnement et notre sécurité, s'assurant ainsi que les déchets seront traités dans des conditions optimum. Pour obtenir plus de détails sur le recyclage de ce produit, veuillez prendre contact avec les services de votre commune.

PREAMBLE

The following instructions are about a wrapping machines for garments on hanger electrically heated

The machine is designed, manufactured and assembled by **Society ORA** (the ORA Company - France).

The machine is made available in conformity with the requirements of the first decree of application for the law concerning equipment safety in accordance with BT2014/35/UE directive. This means that the machine complies with all the pertinent fundamental requirements in the field of safety and health.

Because it is operated using muscular force, the machine is not covered by the directive concerning machines. Its classification under the directive concerning low voltage results mainly from the electrically heated welding elements and edges, for which two criteria represent the main risks:

1. Risk of burns
2. Risk leading to a danger of electrocution

The product has thus been designed, the risk analysis made, and the instruction manual and documentation drawn up, on the basis of

Directive concerning low voltage BT2014/35/uE

The following directives are also applicable, in their current respective versions:

Directive concerning electromagnetic compatibility CEM2014/30/UE and directive 2006/42/CE concerning machines

The corresponding harmonised standards (ES) together with all applicable national regulations are taken in consideration in the design of the equipment and the instruction manual.

The manufacturer's explanations, and the conditions of delivery by the suppliers of the components, together with the associated technical documentations, are attached to the Company's internal documentation. In the same way, the Company's own documents concerning design, manufacture and putting into service are included in the technical documentation.

With respect to the machine assessed in conformity with the procedure of conformity A, the **ORA Company** certifies conformity through a

Declaration of conformity in accordance with annex III B of the directive concerning low voltage

of which a copy is attached to the instruction manual and thus forms an integral part of the process involved in putting the machine into service. The CE logo is placed on the machine in conformity with annex III.

CONTENTS

1/ Manufacturer

- 1.1 Name and address.
- 1.2 Declaration of conformity.

2/ General characteristics

- 2.1 Technical characteristics of the equipment.
- 2.2 Series designation, type designation, year of construction.
- 2.3 Permanent noise level A, acoustic pressure C and acoustic power.
- 2.4 Fittings, tools, optional extras.
- 2.5 List of the technical rules and standards applied.

3/ Recommendations for use and non-recommended uses

- 3.1 Marking of instructions.
- 3.2 Use in conformity with instructions.
- 3.3 Non-recommended uses.

4/ Responsibility and other comments

- 4.1 Responsibility.
- 4.2 Guarantee.
- 4.3 Copyright.

5/ Description and operation of the equipment

- 5.1 Description.
- 5.2 Method of operation of the equipment.
- 5.3 Electrical connection box and diagram.
- 5.4 Wrapping supplies (consumables).
- 5.5 Fittings, tools, optional extras.
 - 5.5.1 Fittings
 - 5.5.2 Tool kit
 - 5.5.3 Optional extras

6/ Risks during use

- 6.1 Risk analysis.
- 6.2 Warnings and safety instructions, meanings of the symbols.
- 6.3 Other dangers, other risks.

7/ Use

- 7.1 Requirements applicable to operators.
- 7.2 Installation and putting into service for the first time.
- 7.3 Putting into service.
- 7.4 Operating procedure.
- 7.5 What should be done in the event of a failure?
- 7.6 Cleaning and servicing.

8/ Keeping the equipment in good condition

- 8.1 Controls, servicing, keeping in good condition.
- 8.2 Repairs.
- 8.3 Staff

9/ Environmental protection

- 9.1 Elimination of packaging materials.
- 9.2 Old equipment..

1/ Manufacturer

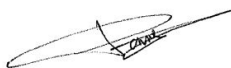
1.1 Name and address

Société ORA - 584 Route de St Bernard - 01600 – TREVOUX - FRANCE
 Telephone: 0033 (0) 474 005 954
 E-Mail: ora@o-r-a.eu - Internet site: www.o-r-a.eu

1.2 Declaration of conformity

The declaration of conformity is only valid for this type of equipment.
 In the event of major modifications, such as:
 Modifications made to the applicable laws, decrees, regulations, directives, standards and specifications, a new declaration of conformity is made out after a new conformity assessment procedure.

The corresponding equipment used is covered by the declaration of conformity.

EC DECLARATION OF CONFORMITY	
Constructor	SOCIETE ORA 584 Route de St Bernard 01600 TREVOUX - FRANCE
Technical Designation of the equipment	Series: H602M Serial N° : <input type="text"/> Year of manufacture: 2024 Dimensions : 82 x 63 x 33 cm Weight: 33 kg Mains electricity supply network: 220/240V ac - 50/60 Hz – 10/16 A
Declaration	This item of equipment has been designed, developed and manufactured in conformity with directive BT2014/35/UE concerning low voltage and with the EU directives co-applicable under the sole responsibility of the ORA Company, and it is of course ready for use.
E. U. directives co-applicable	Directive CEM2014/30/UE concerning electromagnetic compatibility and directive2006/42/CE concerning machines .
Harmonised rules and standards	ES 292-1-2, ES 294, ES 349, ES 1050, ES 1672-2, ES 60204-1, ES 60335-1
National standards and other specifications	Legislative dispositions concerning machines and equipment in accordance with article R 233-83 of the French Labour Code.
Documentation and instructions for use	The delivery documentation, the declaration of conformity and the technical manual are enclosed with the device. Instructions for use in the official European languages as well as in the language of the country concerned are available and are included in the instruction manual.
Comment	The ORA Company declines all responsibility in the event of inappropriate or incorrect use.
	Trévoux, 01/01/2024 SOCIETE ORA Technical Manager M. Ponnet 

2/ General characteristics

2.1 Technical characteristics of the equipment

Wrapping machine for garments on hanger

Dimensions:	82 x 63 x 33 cm	Weight	33 kg
Electrical connections:	220/240V ac – 50/60 Hz		
Power rating:	45 W		

2.2 Series designation, type designation, year of construction

Series	H602M
Type:	Wrapping machine for garments on hanger
Year of construction:	2024

2.3 Permanent noise level A, acoustic pressure C and acoustic power

Thanks to the operating method used (manual control and electric heating), noise levels are very low. Moreover, this equipment is only installed on workstations at which the permanent noise level A must be < 85 dB(A) (sales areas).

2.4 Fittings, tools, optional extras

The equipment is designed, developed and manufactured in accordance with the requirements of the directive concerning machines and the directives and standards applicable as set out in the declaration of conformity. If this equipment is manufactured by suppliers or subcontractors, the corresponding documents and certificates are attached to the respective documents and archived in the ORA Company's documentation.

There is no equipment for the machine:

There is no tool kit supplied with the machine.

There is no optional extra on this machine.

2.5 Directive BT2006/95/CE low voltage

Directive 2006/42/CE relating to machines

Directive BT2006/95/CE concerning electromagnetic compatibility

ES 292 1-2, ES 294, ES 349, ES 1050, ES 1672-2, ES 60204-1, ES 60335-1

Rules for prevention of accidents as set out by the professional safety and welfare authorities:

LMHV (Decree concerning hygiene for food)

3/ Recommendations for use and non-recommended uses

Point 7.2 sets out the requirements applicable to operators and the useful recommendations for operation. Compliance with them partially ensures compliance with the recommended and non-recommended uses. At the time of manufacture of the machine the recommended use is also taken into account as a criterion. It is thus possible to avoid uses that are not in conformity, or to make them very difficult, through the design itself.

3.1 Marking of instructions



This symbol draws attention to an imminent danger that can lead to serious injury or death if it is not avoided.



This symbol draws attention to a possible danger that could lead to slight or serious injury.



This symbol draws attention to a possible danger that could lead to material damage.



This symbol draws attention to information providing assistance.

3.2 Use in compliance with instructions



The machine must only be used in perfect operating condition.

The machine must only be used in conformity with the instructions given, i.e. to seal bags in compliance with the instructions provided by the operating company and the descriptions and indications set out in the operating manual.

The conditions of connection and operation, and the data concerning the power rating must not be modified.

The machine must not be transformed or modified in any way without the knowledge and written agreement of The ORA Company.

Persons under the influence of alcohol, drugs or medicines having an effect on their ability to react must not use or service the machine.

3.3 Non-recommended uses

Only strict compliance with the present instruction manual by the operating company, the users and the operators enables accidents to be avoided and ensures correct operation of the machine.

Compliance with the instruction manual:

- Reduces the periods of immobilisation and the costs of reparation
- Increases the service life of the machine
- And ensures safe, economical operation.

The instruction manual must be immediately accessible to all operators and must be stored and constantly available in a place known to the operator.

The instruction manual must be read, understood and fully complied with by the operating company, the supervising staff and the staff using the equipment.

4/ Responsibility and other comments

4.1 Responsibility

The ORA Company cannot be held responsible for any damage resulting from total or partial failure to comply with the present instruction manual.

4.2 Guarantee

The replacement of parts by other parts of the same nature but not identical to those recommended by the ORA Company in the instruction manual cancels the guarantee of the ORA Company. Details of the manufacturer's guarantee are set out in the general conditions of delivery or the appropriate contractual documents concerning the scope of the delivery.

All unjustified interventions or modifications cancel the guarantee.

4.3 Copyright

The present manual must not be fully or partially reproduced using electronic or mechanical means, distributed, modified, transmitted, translated into another language or otherwise used or duplicated without the express written agreement of the ORA Company. However, if such total or partial duplication can ensure the safety of the operator using the machine and of third parties, these exceptions remain independent from the copyright.

5/ Description and operation of the equipment

5.1 Description

The H602M model is a wrapping machine for garments on hanger electrically heated , make a cover with a shoulder-shaped seal from tubular film (max width 600 mm)

Drawing 1

- 1 Control bar
- 2 Mobil caisson
- 3 Central caisson
- 4 Sealing counter presser
- 5 Fuse holder / 0.315 A fuse
- 6 On/off switch
- 7 Internal side panel
- 8 Front cross member
- 9 Coathanger bracket roller
- 10 Guide ring
- 11 Coathanger bracket
- 12 External side panel

5.2 Method of operation of the equipment

The H602BPS unit is comprised of a chassis to which the central caisson is fitted as well as the mobile caisson, which is hinged at the back. The central caisson contains all the electrical elements: Transformer, fuse, on/off switch, connection plug, etc.

The chassis on which the unit is mounted holds the compressed air panel and the reel-holder. The compressed air panel contains all the pneumatic elements: Filter, distributor, jack, etc.

The clothing to be put under film is hung by its coat hanger on the bracket hook Then the film sleeve is lowered around the clothing and closed by pressing simultaneously on the two pushbuttons fitted to the pneumatic panel, which welds the sleeve ends together.

5.3 Electrical connection box and diagram

Electrical diagram

Drawing 2

- 1 Power supply cable, green/yellow wire: earth
- 2 Power supply cable, blue wire: neutral
- 3 Power supply cable, brown wire: live
- 4 Fuse
- 5 On/Off switch (On: green indicator light on)
- 6 Transformer 230V/11V 45V
- 7 Sealing wire

5.4 Wrapping supplies of (consumables)

The polyéthylène tubular film 20 µ must have a maximum width 600 mm &t 250 mm diameter.
ORA company assumes no warranty or liability for other type of film .

5.5 Fittings, tools, optional extras

- 5.5.1 There is no equipment for the machine
- 5.5.2 No tool kits are supplied with this equipment..
- 5.5.3 There is no optional extra for this machine.

6/ Risks during use

6.1 Risk analysis

Drawing 3

Danger point	Designation of the danger point	Description of the danger
1	Electrical connection box	The risk with items of electrical equipment is in principle that of an electric shock. This danger is present in the event of defective insulation and installation of parts and under surrounding conditions for which the type of protection is not appropriate or during cleaning. Other dangers arise when opening the control panel as part of an overhaul
2	Welding element	The danger here lies in the risk of burns to the hands or the fingers.
3	Mouvement of the mobile part/ fixed part	There is a risk of pinching due to the manual closing of the equipment. The risk of injury is lower for the operator than for third parties, to the extent that the operator can react immediately in the event of pinching.

6.2 Warnings and safety instructions

1



The equipment must not be in direct contact with humidity. It is thus necessary to remove the plug from the mains socket while the equipment is being cleaned. The equipment must not be open. Adjustments and replacement of fuses or parts during servicing and repairs must be carried out solely by an electrician or a person appointed by the operating company.

Danger of electric shocks!

2



The welding elements are constantly heated. This means that all contact, even in the event of failure to operate, can lead to a risk of burns to body parts, especially the hands and fingers.

Risk of burns to the hands and fingers!

3



The hands and fingers must always be kept outside the closing area of the upper and lower sections together with the locking area between the operating handle and the locking handle.

Risk of pinching the hands and fingers!

Warnings



Danger of electric shocks.

To be opened and repaired solely by electricians.



**Risk of burns in the event of contact
with the welding element.**

6.3 Other dangers, other risks

Compliance with these instructions for careful use avoids almost all the other risks likely to be caused by the equipment.

The remaining risk can only be created by a type of use that is not in compliance or is inappropriate. Regarding this, the operating company is required to inform the user with the help of the present instruction manual and to draw his or her attention to the possible dangers.

7/ Use

7.1 Requirements applicable to operators

On the basis of their specialised training, knowledge and experience together with their knowledge of the instructions applicable (generally LMHV and the labour code) and of the instruction manual, the users and the operators must:

- Assess.
- Carry out with confidence the tasks with which they have been entrusted.
- Recognise the possible dangers.
- And be able to take the steps required to remove all risks of accident stemming from operation.

Minimum age

Trainees and other persons in training or under supervision, who are under 18 years of age, must not carry out any tasks involving the sealing machine.

This is not applicable to young people over 16 years of age, if:

- Use of the sealing machine is necessary to attain the objective of the training.
- Protection of the young people is ensured by the supervision of a competent, experienced person.
- The only means of production to be used are those enabling all risk of injury to be excluded.

Training

The operating company is required to provide training at regular intervals for the users and operators in the following fields:

- Compliance with and application of the instruction manual together with all legal requirements.
- Operation in conformity with the instructions for the machine.
- Annual training in the field of protection during work and accident prevention.
- How to react in the event of an emergency, instructions in the domain of safety and of the dangers present for users and operators.

7.2 Installation and putting into service for the first time

After the equipment has been unpacked and all remaining wrapping materials removed, install the equipment in the workplace (in a stable position and in an accessible location).

Drawing 4

Fixing onto the wall (H602M)

- Remove the external side panels (1)
- Fix the machine on the wall using the 4 fixing points
- Provide a suitable wall fixing system ; the weight of the machine (36 Kg) and the reel of film (20 Kg) apply a load of about 75 Kg during operation
- Refit the external side panels (1) on the machine

Drawing 5

Fixing onto the frame (H602B)

- Remove the external side panels (1)
- Fixing the machine onto the frame using the 4 fixing points
- Refit the external side panels (1) on the machine

7.3 Putting into service

Drawing 6

- 1 Mains power supply plug 2 pins + earth 220/240 V ac – 10/16 A
- 2 On/off switch with green indicator light, on = green
- 3 Fuse holder with 0.315 A fuse

The equipment can only be operated once the necessary adjustments have been made and the equipment has been put into service for the first time as set out in § 7.2.

- Put the plug in the 220/240V ac power supply socket (the socket must be protected by a 16 A electrical circuit breaker).
- Set the On/Off switch to On; the green indicator light comes on.
If the indicator light does not come on, remove the plug from the power supply socket. Have the fuse and the indicator light tested (0.315 A) and, if necessary, have them replaced by an electrician.
If necessary, have the private supply circuits tested by an electrician.
- The heating time for the welding elements is 5 minutes.

7.4 Operating procedure

Drawing 7

- 1 Hang the garment on the hook and enter the tubular film down and make it around the garment
- 2 Lower control arm and hold it in position for 2 seconds
- 3 Lower the cover on the shoulders of the garment
- 4 Hold the pack garment by the hanger and tear the film by pulling down. the position of the tubular film for the next wrapping operation must be at the hook level and down the cutting and heating elements

ATTENTION

Do not repeatedly bring the mobile down in a brutal fashion.

Changing the reel

Drawing 8

- 1 Reel
- 2 Reel spindle rollers
- 3 Anti fall ube
- 4 Guide rings
- 5 roll holder side
- 6 Deflector rod
- 7 Deflector roll
- 8 Coat hanger bracket

- Place the reel of film in position on the reel spindle rollers (2) (use only Polyethylene film sleeve, thickness 0.02 mm).
- Place the anti fall tube (3) inside the roll and fix it in the adapted part of the roll holder side (5).
- The guide rings are positioned to suit the reel of film width.
- According to your machine model, pass the film like the drawings.
- Open the film sleeve and pass it around the coat hanger bracket (8)

7.5 What should be done in the event of a failure?

In the event of a failure, especially one involving the electrical installation, always consult the electrician or a competent person appointed by the operating company.

7.6 Cleaning and servicing

Before cleaning and servicing the equipment, switch the equipment off by setting the On/Off switch to Off and removing the plug from the power socket. To clean and service the unit, use only a dry cloth.

INDICATION

Do not immerse or spray the equipment or pour water or a cleaning product on it to clean it.
Do not clean it in a dishwasher.

8/ Keeping the equipment in good condition

8.1 Controls, servicing, keeping in good condition

The notion of “keeping in good condition”, according to directive 89/655/EEC modified 95/63/EC, means all the measures aimed at preserving and restoring the desired state and determining and assessing the actual state of the technical elements of a system.

The aforementioned measures are divided up as follows:

Inspection (determining the actual state)

E.g. controls in accordance with the instructions in the field of protection of working conditions and accident prevention.

Servicing (preservation of the desired state)

E.g. cleaning and servicing, replacement of wearing parts (seals, fuses), tightening of any parts that have come loose (See also point 7.4).

Maintaining in a good state (restoring of the desired state)

E.g. repairs (putting back into correct condition) of the wearing parts (replacement), after a failure, a period of immobilisation, or damage. After repairs, it is necessary to carry out a control of correct operation with a report.

All the control measures, servicing and repairs must be recorded in a register by the operating company. The inspections necessary to comply with the instructions in the field of protection of working conditions and accident prevention must be the object of reports of documented tests to be archived.

8.2 Repairs

ATTENTION

Disconnect the power supply before carrying out any repairs.

Drawing 9, 10, 11

The main parts of the machine with their components are marked with their specific parts code in the drawing.

Drawing 12

- 21 Sealing presser
- 22 Teflon protection strip
- 23 Tensioner
- 24 Sealing wire
- 25 Insulating strip
- 26 Sealing bar
- 28 Spring of tensioner

Replacing the Teflon protection strips

- Unclip the left hand Teflon strip and replace it with an identical new Teflon strip (Warning: the left and the right Teflon strips are symmetrical but not identical)
- Carry out the same operation on the right hand Teflon strip

Replacing the sealing wires

- Remove the right and left sealing assemblies with the fixing screws (C).
- Unclip the Teflon protection strips (22).
- Put the screws (B) which are on the mobile caisson in positions (b1) in the tensioners (23)
- Push and hold the tensioners (23) as far as they will go, and lock them in position with screws (B1).
- Replace the sealing wires.
- Check the order of fitting the components (feed wire, sealing wire terminal...).
- Remove the screws (B1) in order to free the tensioner then replace the screws in their positions (B) on the mobile caisson.

8.3 Staff

The servicing staff must be able to present an authorisation from the manufacturer and the suppliers. This authorisation can be made out by the manufacturer or the suppliers on a blank sheet of paper. The qualification, i.e. the official qualification (e.g. electrician) required to carry out servicing work can also be shown in this authorisation.

INFORMATION

The ORA Company accepts no responsibility for the servicing staff not authorised by the manufacturer (ORA) or by the suppliers. The company (ORA) can only be held responsible for the suppliers' servicing staff in the event of a direct effect on the safety interface of the sealing machine

The justifications of the qualification for the ORA Company servicing staff must be included in the quality management system and the associated documentation depending on the industry sectors and the domains of responsibility concerned.

Replacement parts

Only replacement parts listed and authorised by the ORA Company can be used. Any failure to comply with this requirement leads to cancellation of the guarantee covering the equipment. The responsibility of the ORA Company is limited to civil liability for the product.

Tools and equipment for repairs

The tools and equipment for repairs are defined by the ORA Company and can only be used by authorised servicing staff.


9/ Environmental protection

9.1 Elimination of packaging material

Packaging materials are ecological and can be recycled. Plastics bear a distinctive sign (for example: >PE<, >PS<, etc.). Deposit packaging materials in the containers provided for this purpose as per their distinctive sign (obtain details from your local municipal services).

9.2 Old equipment



The  symbol on the product shows that it must not be treated as household waste. It must be taken to the special waste collection point intended for this purpose (collecting and recycling electrical and electronic equipment). By scrapping equipment correctly, we preserve both the environment and our safety by ensuring that waste will be treated under optimal conditions. Please contact your local municipal services for more detailed information on how to recycle this product.

PREÁMBULO

El siguiente manual de instrucciones se refiere a una embolsadota de ropa sobre percha calentada eléctricamente.

El aparato está diseñado y fabricado por la **Sociedad ORA** (Francia).

La puesta en circulación de la máquina ha sido efectuada conforme con las exigencias del primer decreto de aplicación de la ley relativa a la seguridad de los aparatos según la directiva relativa a la baja tensión BT2014/35/UE. Debido a esto, la máquina está conforme con todas las exigencias pertinentes y fundamentales en materia de seguridad y de salud.

Debido a su accionamiento manual, la máquina no está cubierta por la directiva relativa a las máquinas. La clasificación en la directiva relativa a la baja tensión resulta esencialmente de las aristas y elementos de soldadura calentados eléctricamente, de los cuales, dos criterios representan los principales riesgos:

1. Riesgo de quemadura
2. Riesgo de ocasionar un peligro de electrocución

Por consiguiente, el producto, el análisis de los riesgos, el manual de instrucciones y la documentación están proyectados sobre la base de la

Directiva relativa a la baja tensión BT2014/35/UE.

Las directivas igualmente aplicables son:

La directiva relativa a la compatibilidad electromagnética CEM2014/30/UE y la directiva relativa a las máquinas 2006/42/CE

en sus respectivas versiones actuales. Las normas armonizadas (EN) correspondientes, así como las reglamentaciones nacionales aplicables por otro lado, se han considerado en el diseño de la máquina y en el manual de instrucciones.

Las explicaciones del fabricante, las condiciones de entrega de los distribuidores de componentes, así como las documentaciones técnicas conexas, se adjuntan a la documentación interna de la Sociedad. Del mismo modo, los documentos propios de la Sociedad, relativos al diseño, la fabricación y la puesta en servicio, se incluyen en la documentación técnica.

Considerando la máquina evaluada de acuerdo con el procedimiento de conformidad A, la **Sociedad ORA** certifica la conformidad mediante una

Declaración de conformidad según el anexo III B de la directiva relativa a la baja tensión

de la cual se adjunta una copia al manual de instrucciones, formando así parte integrante de la puesta en servicio de la máquina. Las siglas CE está marcadas en la máquina conforme con el anexo III.

ÍNDICE

1/ Fabricante

- 1.1 Nombre y dirección
- 1.2 Declaración de conformidad

2/ Características generales

- 2.1 Características técnicas de la máquina
- 2.2 Denominación de serie, denominación del tipo, año de fabricación
- 2.3 Nivel de ruido permanente A, presión acústica C y potencia acústica
- 2.4 Equipamiento, utillaje, opción
- 2.5 Lista de reglas técnicas y normas aplicadas

3/ Recomendaciones y contraindicaciones de utilización

- 3.1 Marcación de las indicaciones
- 3.2 Utilización conforme con las prescripciones
- 3.3 Contraindicaciones de utilización

4/ Responsabilidad y otros comentarios

- 4.1 Responsabilidad
- 4.2 Garantía
- 4.3 Derechos de autor

5/ Descripción y funcionamiento de la máquina

- 5.1 Descripción
- 5.2 Modo de funcionamiento de la máquina
- 5.3 Caja y esquema eléctrico
- 5.4 Suministro de embalajes (consumible)
- 5.5 Equipamiento, utillaje, opción
 - 5.5.1 Equipamiento
 - 5.5.2 Utillaje
 - 5.5.3 Opción

6/ Riesgos durante la utilización

- 6.1 Análisis de riesgos
- 6.2 Advertencias e instrucciones de seguridad, significado de los símbolos
- 6.3 Otros peligros, otros riesgos

7/ Utilización

- 7.1 Exigencias aplicables a los operarios
- 7.2 Instalación y primera puesta en servicio
- 7.3 Puesta en servicio
- 7.4 Modo operatorio
- 7.5 ¿Qué hacer en caso de avería?
- 7.6 Limpieza y mantenimiento

8/ Conservación en buen estado

- 8.1 Controles, mantenimiento, conservación en buen estado
- 8.2 Reparación
- 8.3 Personal

9/ Protección del medio ambiente

- 9.1 Eliminación del material de embalaje.
- 9.2 Aparatos usados.

2/ Características generales

2.1 Características técnicas de la máquina

Embolsadora de ropa sobre percha

Dimensiones:	82 x 63 x 33 cm	Peso	33 kg
Conexión eléctrica:	220/240 Vac – 50/60 Hz		
Potencia nominal:	45 W		

2.2 Denominación de la serie, denominación del tipo, año de fabricación

Serie	H602M
Tipo:	Embolsadora de ropa sobre percha
Año de fabricación :	2024

2.3 Nivel de ruido permanente A, presión acústica C y potencia acústica

Gracias al modo de funcionamiento (accionamiento manual y calentamiento eléctrico), el nivel sonoro es muy reducido. Por otra parte, este aparato se instalará únicamente en los puestos de trabajo en los que el nivel de ruido permanente A debe ser < 85 dB (A) (puntos de venta).

2.4 Equipamiento, utillaje, opción

El equipamiento ha sido elaborado, diseñado y fabricado según las exigencias de la directiva relativa a las máquinas y las directivas y normas aplicables indicadas en la declaración de conformidad. Si este equipo está fabricado por distribuidores o subcontratistas, los documentos y certificados correspondientes se adjuntarán a los documentos respectivos y se archivarán en la documentación de la Sociedad ORA.

No existe equipamiento para este aparato:

Este aparato no está acompañado de ninguna caja de herramientas.

No existe opción para este aparato

2.5 Lista de reglas técnicas y normas aplicadas

Directiva relativa a la baja tensión BT2014/35/UE

Directivas relativas a las máquinas 2006/42/CD

Directiva relativa a la compatibilidad electromagnética CEM2014/30/UE

EN 292 1-2, EN 294, EN 349, EN 1050, EN 1672-2, EN 60204-1, EN 60335-1

Reglas de prevención contra los accidentes de la caja de previsión profesional:

LMHV (Decreto relativo a la higiene de productos alimentarios)

Código del trabajo

3/ Recomendaciones y contraindicaciones de utilización

El punto 7.2 tiene en cuenta las exigencias aplicables a los operarios y las indicaciones útiles para el funcionamiento. Su respeto garantiza parcialmente las recomendaciones y contraindicaciones de utilización. En la fabricación de la máquina, la utilización recomendada está igualmente supuesta como criterio. Es así posible evitar conceptualmente una utilización no conforme o hacerla muy difícil.

3.1 Marcación de las indicaciones



Este símbolo llama la atención sobre un peligro inminente que puede ocasionar heridas graves o la muerte, si no se evita.



Este símbolo llama la atención sobre un posible peligro que puede ocasionar heridas leves o graves.



Este símbolo llama la atención sobre un posible peligro que puede ocasionar daños materiales.



Este símbolo llama la atención sobre informaciones de asistencia.

3.2 Utilización conforme con las prescripciones



La máquina solamente debe utilizarse en un perfecto estado de funcionamiento.

La máquina únicamente debe utilizarse respetando las prescripciones, es decir, para el cierre de bolsas, conforme a las instrucciones del explotador y las descripciones e indicaciones del manual de instrucciones.

Las condiciones definidas de conexión y de funcionamiento, así como los datos relativos a la potencia, no deben modificarse.

La máquina no debe transformarse o modificarse, de la forma que sea, sin consulta y acuerdo escrito de la Sociedad ORA.

Las personas bajo el efecto del alcohol, de las drogas o de medicamentos que influencien la capacidad de reacción, no deben utilizar ni efectuar el mantenimiento de la máquina.

3.3 Contraindicaciones de utilización

Sólo el estricto respeto del presente manual de instrucciones por parte del explotador, los usuarios y los operarios, permite evitar los accidentes y garantizar un perfecto funcionamiento de la máquina.

El respeto del manual de instrucciones:

- Reduce el tiempo de las inmovilizaciones y los gastos de reparación.
- Aumenta la durabilidad de la máquina.
- Y garantiza un funcionamiento seguro y económico.

El manual de instrucciones debe ser inmediatamente accesible para un operador, conservarse y estar siempre disponible en un lugar conocido por éste.

El manual de instrucciones debe ser leído, comprendido e íntegramente respetado por el explotador el personal de mando y el personal de ejecución.

4/ Responsabilidad y otros comentarios

4.1 Responsabilidad

La responsabilidad de la Sociedad ORA no está comprometida por los daños resultantes del no respeto total o parcial del presente manual de instrucciones.

4.2 Garantía

El reemplazo de piezas por otras de la misma naturaleza pero no idénticas a las aconsejadas en el manual de instrucciones, anula la garantía de la Sociedad ORA. Los detalles de la garantía del fabricante están indicados en las condiciones generales de entrega o en los documentos contractuales apropiados relativos a la extensión de la entrega.

Cualquier intervención o modificación injustificada, anula la garantía.

4.3 Derechos de autor

El presente manual no debe ser ni totalmente ni parcialmente reproducido por vía electrónica o mecánica, distribuido, modificado, transmitido, traducido a otro idioma o ser por otro lado utilizado o duplicado sin el acuerdo expreso y escrito de la Sociedad ORA. Sin embargo, si la duplicación total o parcial puede garantizar la seguridad del operador de la máquina y de terceros, estas excepciones son independientes de los derechos de autor.

5/ Descripción y funcionamiento de la máquina

5.1 Descripción

El aparato H602BPS es una enfundadora de prendas de vestir sobre percha de mando neumático, calentada eléctricamente, que permite la envoltura con película de las prendas mediante un sistema de soldadura térmica en forma de hombros, a partir de una funda de película (anchura 600 máximo).

Esquema 1

- 1 Barra de operación
- 2 Caja móvil
- 3 Caja central
- 4 Contra presor de sellado
- 5 Porta fusible / fusible 0.315 A
- 6 Interruptor marcha / paro
- 7 Panel lateral interno
- 8 Tirantes de sujeción delanteros
- 9 Rodillo de sujeción para el colgado de prendas
- 10 Guía de bobina
- 11 Gancho para colgar la prenda
- 12 Panel lateral externo

5.2 Modo de funcionamiento del aparato

El aparato H602BPS consta de un bastidor sobre el cual se montan el cajón central y el cajón móvil articulado en la parte trasera. El cajón central recibe todos los elementos eléctricos: transformador, fusible, interruptor marcha/parada, toma de conexión, etc.

El bastidor sobre el cual está montado el aparato consta de la caja neumática y del portabobinas. La caja neumática recibe todos los elementos neumáticos: filtro, distribuidor, gato, etc.

La ropa a ponerse bajo película se suspende del gancho del porta perchas mediante su percha. Luego la funda se baja alrededor de la prenda de vestir; el enfundado de la prenda se realiza a continuación pulsando simultáneamente los dos botones pulsadores subidos en la caja neumática para soldar la funda.

5.3 Caja y esquema eléctrico

Esquema eléctrico

Esquema 2

- 1 Cable de alimentación, hilo verde/amarillo: tierra
- 2 Cable de alimentación, hilo azul: neutro
- 3 Cable de alimentación, hilo marrón: fase
- 4 Fusible
- 5 Interruptor marcha / paro (marcha: piloto verde encendido)
- 6 Transformador 230V/11V 45VA
- 7 Resistencia

5.4 Suministro de embalaje (consumible)

Los film tubulares en polietileno de 20 micras no deben ser mayores de 600 mm Y 250mm de diametro.La empresa ORA no assume la garantia ni la responsabilidad para otro tipo de film.

5.5 Equipamiento, utillaje, opción

5.5.1 No existe ningún equipamiento para esta máquina

5.5.2 Este aparato no está acompañado de ninguna caja de herramientas.

5.5.3 No existe opción para este aparato

6/ Riesgos durante la utilización

6.1 Análisis de riesgos

Esquema 3

Punto de peligro	Denominación del punto de peligro	Descripción del peligro
1	Caja eléctrica	El riesgo con los aparatos eléctricos es, en principio, la descarga eléctrica. Este peligro sobreviene en caso de aislamiento defectuoso y de instalación en locales y en condiciones de entorno para las cuales el tipo de protección no es el adecuado o durante la limpieza. Otros riesgos pueden sobrevenir al abrir la caja eléctrica al efectuar arreglos.
2	Elemento de soldadura	El peligro reside en el riesgo de quemaduras en manos o dedos.
3	Movimiento de la parte móvil y la parte fija	Existe un riesgo de pellizco debido al cierre manual de la máquina. El riesgo de herida puede ser más importante para terceros que para el operario, ya que este último puede inmediatamente reaccionar en caso de pellizco.

6.2 Advertencias e instrucciones de seguridad



La máquina no debe estar en contacto directo con la humedad. Debido a esto, es conveniente desenchufar la máquina durante la limpieza de ésta. La máquina no debe abrirse. Los reglajes y el cambio de fusible o de piezas durante el mantenimiento y la reparación, únicamente debe efectuarlos un electricista o una persona designada por el explotador.

¡Peligro de descarga eléctrica!



Los elementos de soldadura están calientes constantemente. Debido a ello, cualquier contacto, incluso fuera de funcionamiento, puede engendrar un riesgo de quemaduras corporales, en particular en manos y dedos.

¡Riesgo de quemaduras en manos y dedos!



Las manos y dedos deben estar siempre fuera de alcance de la zona de cierre de las partes superior e inferior, así como de la zona de apriete entre la empuñadura de maniobra y la empuñadura de apriete.

¡Riesgo de pellizco en manos y dedos!

Advertencias



Peligro de descarga eléctrica.

Apertura y reparación únicamente por electricistas.



Riesgo de quemadura en caso de contacto

con el elemento de soldadura.

6.3 Otros peligros, otros riesgos

El respeto de estas instrucciones y una prudente utilización, eliminan prácticamente los otros riesgos que la máquina es susceptible de causar.

Los demás riesgos solamente pueden ser ocasionados por una utilización no conforme o no apropiada. Debido a ello, el explotador debe formar al usuario con ayuda del presente manual de instrucciones y advertirle de los posibles peligros.

7/ Utilización

7.1 Exigencias aplicables a los operarios

Los usuarios y los operarios, sobre la base de su formación especializada, conocimiento y experiencia, así como del conocimiento de las prescripciones aplicables (por regla general LMHV y código del trabajo) y del manual de instrucciones, deben:

- Evaluar.
- Efectuar de forma segura las tareas que les han sido confiadas.
- Reconocer los posibles peligros.
- Y poder tomar las medidas necesarias para eliminar los riesgos de accidente relacionados con el funcionamiento.

Edad mínima

Las personas en prácticas, en formación o bajo vigilancia, menores de 18 años, no deben efectuar ninguna tarea con la máquina.

Esto no es aplicable para los jóvenes mayores de 16 años si:

- La utilización de la máquina es necesaria para poder alcanzar el objetivo de la formación.
- La protección de los jóvenes está garantizada por la vigilancia de una persona competente y experimentada.
- Únicamente se utilizan medios de producción que permiten excluir cualquier riesgo de heridas.

Formación

El explotador debe dispensar regularmente una formación a los usuarios y operarios en los siguientes dominios:

- Respeto y aplicación del manual de instrucciones, así como de las prescripciones legales.
- Funcionamiento conforme con las prescripciones de la máquina.
- Formación anual en materia de protección en el trabajo y prevención de accidentes.
- Comportamiento en caso de urgencia, instrucciones en materia de seguridad y de peligros para los usuarios y operarios.

7.2 Instalación y primera puesta en servicio

Una vez desembalado la máquina y retirados todos los restos de embalaje, instalarlo correctamente en el lugar de trabajo (en posición estable y ubicado en lugar accesible).

Esquema 4

Montaje mural (H602M)

- Desarmar los paneles externos (1)
- Fijar el aparato a la pared por los 4 puntos de sujeción
- Se recomienda usar tacos de fijación adecuados para el peso del aparato que puede llegar a ser 75 Kg en funcionamiento
- Volver a armar los paneles externos (1) sobre el aparato

Esquema 5

Montaje con soporte (H602B)

- Desarmar los paneles externos (1)
- Fijar la máquina sobre el soporte con la ayuda de los tornillos, arandelas y tuercas Ø6 en los 4 puntos de fijación
- Volver a armar los paneles externos (1) sobre el aparato

7.3 Puesta en servicio

Esquema 6

- 1 Enchufe de conexión a la red, 2 polos + tierra 220/240 Vac – 10/16 A
- 2 Interruptor marcha / paro con piloto verde, marcha = verde.
- 3 Porta fusible con fusible 0.315 A

La puesta en explotación solamente puede efectuarse una vez realizados los reglajes y la primera puesta en servicio del aparato, según el § 7.2.

- Conectar el enchufe a la toma de corriente 220/240 Vac (la toma de corriente debe estar protegida por un disyuntor de protección eléctrica de 16 A).
- Poner el interruptor marcha / paro en posición de marcha; el piloto verde se enciende. Si el piloto no se enciende, retirar el enchufe de la toma de corriente. Testar el fusible (0.315 A) y el piloto y, si es necesario, hacerlos reemplazar por un electricista. Si es necesario, hacer testar la conexión privada por un electricista.
- El tiempo de calentamiento de los elementos de soldadura es de 5 minutos.

7.4 Modo operatorio

Esquema 7

- 1-Suspender la prenda sobre el porta perchas, luego tomar la funda por los lados y bajarla alrededor de la prenda.
- 2-Pulsar simultáneamente los dos botones pulsadores (a)
(H602BPS: Mantener pulsado durante 2 segundos)
- 3-Bajar la funda sobre los hombros de la prenda
- 4-Tomar la prenda embalada por la percha y desgarrar la película tirando hacia abajo. La posición de la funda, para la siguiente operación, debe encontrarse a nivel del gancho del porta perchas y debajo de los elementos de corte y de calentamiento.

ATENCIÓN

No descender la parte móvil de forma brutal y repetitiva.

Cambio de bobina

Esquema 8

- 1 Bobina
- 2 Rodillo de soporte
- 3 Tubo anticaída
- 4 Guía de bobina
- 5 Flanco de portabobinas
- 6 Varilla deflectora
- 7 Rodillo deflector
- 8 Gancho para colgar la prenda

Posicionar la bobina de film sobre los rollos porta bobina (2) pasando por delante de la máquina (film tubular de 20 micras Ø maxi 250 mm)

- Pasar el tubo anticaídas (3) en el interior de la bobina y posicionarlo en las guías laterales de los flancos de portabobinas (5).
- Posicionar las guías (4) a cada lado de la bobina de film y bloquearlas con los tornillos para que la bobina no se mueva de forma lateral.
- pasar el film según la figura
- Abrir el film tubular y pasarlo alrededor del gancho percha(8)

7.5 ¿Qué hacer en caso de avería?

En caso de avería, en particular de la parte eléctrica, consultar con un electricista o con la persona competente designada por el explotador.

7.6 Limpieza y mantenimiento

Antes de proceder a la limpieza y mantenimiento del aparato, apagar éste por medio del interruptor marcha / paro y retirar el enchufe de la toma eléctrica. Para la limpieza y el mantenimiento, utilizar únicamente paños secos.

INDICACIÓN

Para limpiarlo, no sumergir, vaporizar o rociar la máquina con agua o un producto de limpieza.
No lavar en un lavavajillas.

8/ Mantenimiento en buen estado

8.1 Control, conservación, mantenimiento en buen estado

La noción de «mantenimiento en buen estado» se refiere, según la directiva 89/655/CEE modificada 95/63/CE, a todas las medidas destinadas a preservar y reestablecer el estado deseado y a determinar y apreciar el estado real de los órganos técnicos de un sistema. Las medidas mencionadas más arriba son las siguientes:

Inspección (comprobación del estado real)

Por ejemplo, controles según las prescripciones en materia de protección en el trabajo y de prevención de accidentes.

Conservación (preservación del estado deseado)

Por ejemplo, limpieza y mantenimiento, cambio de piezas de desgaste (juntas, fusibles), reapriete de las piezas aflojadas (ver igualmente el §7.4).

Mantenimiento en buen estado (reestablecimiento del estado deseado)

Por ejemplo, reparaciones (arreglos) de las piezas de desgaste (cambio), después de un fallo, un tiempo de inmovilización, un daño. Una vez realizada la reparación, es necesario efectuar un control de funcionamiento y redactar un acta.

Todas las medidas de control, de mantenimiento y de reparación, deben estar consignadas en un registro por el explotador. Las inspecciones necesarias, conforme con las prescripciones en materia de protección en el trabajo y de prevención de accidentes, deben ser objeto de informes de ensayos documentados, los cuales deben archivarse.

8.2 Reparación

ATENCIÓN

Desconectar la máquina de la corriente antes de realizar cualquier tipo de reparación en la misma

Esquema **9, 10, 11**

Las partes principales de la máquina con sus componentes están representadas con sus artículos y piezas correspondientes en el esquema.

Esquema **12**

- 21 Presor de sellado
- 22 Teflón de protección
- 23 Tensor de la resistencia
- 24 Resistencia
- 25 Regleta aislante
- 26 Regleta de sellado
- 28 Muelle de compresión del tensor

Sustitución del teflón de protección

- Sustituir el teflón izquierdo (22) por el nuevo idéntico
(Atención: cuidado los teflones izquierdo y derecho son simétricos pero no idénticos).
- Sustituir el teflón derecho.

Sustitución de la resistencia

- Quitar el conjunto completo de sellado (derecho+izquierdo) quitando los tornillos.
- Quitar los teflones de protección (22).
- Poner el tornillo (B) que se encuentra en la caja móvil en posición (B1) en el tensor (23).
- Empujar y mantener al máximo el tensor (23). Inmovilizarle con la ayuda del tornillo (B1).
- Cambiar la resistencia (24).
- Volver a colocarlo en el mismo orden.
- Quitar el tornillo (B1) para soltar el tensor y volver a ponerla en su posición inicial (B) en la caja móvil.

8.3 Personal

El personal de mantenimiento debe poder presentar una autorización del fabricante y de los distribuidores. Dicha autorización puede estar establecida por el fabricante o los distribuidores, sobre papel libre. La cualificación, a saber, la cualificación oficial (por ejemplo, electricista) requerida para efectuar el mantenimiento, puede igualmente estar indicada en esta autorización.

INDICACIÓN

La Sociedad ORA no asume ninguna responsabilidad relativa al personal de mantenimiento no autorizado por el fabricante (ORA) o por los distribuidores. La responsabilidad de la Sociedad (ORA) solamente está comprometida para el personal de mantenimiento de los distribuidores en caso de efecto directo sobre la interfaz de seguridad de la máquina.

Los justificativos de la cualificación del personal de mantenimiento de la Sociedad ORA deben estar incluidos en el sistema de gestión de la calidad y la documentación conexas, en función de los ámbitos y de los dominios de responsabilidad.

Piezas de recambio

Solamente deben utilizarse las piezas de recambio indicadas y autorizadas por la Sociedad ORA. El no respeto de esta exigencia origina la anulación de la garantía de la máquina. La responsabilidad de la Sociedad ORA no se extiende más allá de la responsabilidad civil del producto.

Herramientas y material de reparación

Las herramientas y el material de reparación están definidos por la Sociedad ORA y solamente debe utilizarlos el personal de mantenimiento autorizado.


9/ Protección del medio ambiente

9.1 Eliminación del material de embalaje

Los materiales de embalaje son ecológicos y reciclables. Las materias plásticas llevan un signo distintivo (por ejemplo: >PE<, >PS<, etc.). Deposite los materiales de embalaje en función de su signo distintivo en los contenedores previstos a tal efecto (infórmese ante los servicios de su municipio).

9.2 Aparatos usados



El símbolo  sobre el producto o su embalaje indica que este producto no puede tratarse como un residuo doméstico. Deben entregarse en el punto de recogida dedicado a tal efecto (recogida y reciclaje del material eléctrico y electrónico). Al proceder al desecho de la máquina dentro de las reglas del arte, preservamos el medio ambiente y nuestra seguridad, cerciorándose así que los residuos serán tratados en condiciones óptimas. Para obtener más detalles sobre el reciclaje de este producto, sírvase ponerse en contacto con los servicios de su municipio.

VORWORT

Die Anweisungen für die nach einer stretch hood Kleidung auf einem Bügel elektrisch beheizt. Dieses Gerätes ist durch die **Fa. ORA** (France) konzipiert, konstruiert, gebaut.

Das Inverkehrbringen des Gerätes erfolgt nach den Anforderungen der Ersten Verordnung zum Gerätesicherheitsgesetz (1. GSGV). Danach entspricht das Gerätes allen einschlägigen und grundlegenden Sicherheits- und Gesundheitsanforderungen.

Wegen der Betätigung über Muskelkraft fällt das Gerätes nicht unter die Maschinenrichtlinie. Die Einstufung in die Niederspannungsrichtlinie erfolgt im Wesentlichen wegen der elektrisch beheizten Heizplatte bzw. – Elemente, wobei 2 Kriterien die wesentlichen Gefahren darstellen:

1. Gefahr durch Verbrennen
2. Gefahr durch elektrischen Schlag

Das Produkt, die Gefahrenanalyse, die Betriebsanleitung und die Dokumentation sind daher auf Basis der

Niederspannungsrichtlinie BT2014/35/UE

ausgeführt. Als mitgeltende Richtlinien werden die

EMV-Richtlinie CEM2014/30/UE
Maschinenrichtlinie 2006/42/CE

in der jeweils aktuellen Fassung mit herangezogen. Die entsprechenden harmonisierten Normen (EN) sowie noch zusätzlich geltende nationale Regelwerke sind bei der Geräteausführung und der Betriebsanleitung berücksichtigt.

Der firmeninternen Dokumentation sind die Herstellererklärungen bzw. Lieferbedingungen der Zulieferer von Bauteilen sowie deren zugehörigen Technischen Dokumentationen beigelegt. Ebenso sind in der Dokumentation firmeneigene Unterlagen zur Konstruktion, zum Bau, und zur Inbetriebnahme zu finden.

Für die nach dem Konformitätsverfahren **A** bewerteten Folien – Gerätes erklärt die **Fa. ORA** die Konformität mit einer

Konformitätserklärung nach Anhang III B der Niederspannungsrichtlinie,

die der Betriebsanleitung als Kopie beigelegt und damit Bestandteil des Inverkehrbringens des Gerätes ist.

Auf dem Gerät ist die CE-Kennzeichnung entsprechend Anhang III A angebracht.

INHALTSVERZEICHNIS

1/ Hersteller

- 1.1 Name und Anschrift
- 1.2 Konformitätserklärung

2/ Technische Grunddaten

- 2.1 Geräteart
- 2.2 Serien -, Typbezeichnung, Baujahr
- 2.3 A- Dauerschalldruckpegel, C-Schalldruck und Schalleistungspegel
- 2.4 Zubehör und Umrüstsätze
- 2.5 Verzeichnis der angewandten Technischen Regeln und Normen

3/ Bestimmungsgemäße und sachwidrige Verwendung

- 3.1 Kennzeichnungen von Hinweisen
- 3.2 Bestimmungsgemäße Verwendung
- 3.3 Sachwidrige Verwendung

4/ Produkthaftung und weitere Anmerkungen

- 4.1 Haftung
- 4.2 Gewährleistung und Garantie
- 4.3 Copyright

5/ Beschreibung und Funktion des Folienschweißgerätes

- 5.1 Produkt
- 5.2 Funktionsweise des Gerätes
- 5.3 Elektroschaltkasten und Schaltplan
- 5.4 Verpackungsfolie und Schalen
- 5.5 Zubehör, Umrüstsätze und Option
 - 5.5.1 Zubehör
 - 5.5.2 Umrüstsätze
 - 5.5.3 Option

6/ Gefahren beim Betrieb

- 6.1 Gefahrenstellen und Gefahrenarten
- 6.2 Warn- und Sicherheitshinweise, Bedeutung der Symbole
- 6.3 Restgefahren, Restrisiko

7/ Bedienung

- 7.1 Anforderungen an das Bedienungspersonal
- 7.2 Aufstellen und Erstinbetriebnahme
- 7.3 Inbetriebnahme
- 7.4 Anwendung
- 7.5 Verhalten bei Störungen
- 7.6 Reinigen und Pflegen

8/ Instandhaltung

- 8.1 Prüfen, Pflege- und Wartung, Instandsetzung
- 8.2 Instandsetzung
- 8.3 Personal

9/ Umweltschutz

- 9. Entfernen von Verpackungsmaterial.
- 9.2 Gebrauchte Maschinen

2/ Technische Grunddaten

2.1 Geräteart

Manual kleidung strechter

Abmessungen : 82 X 63 X 33 cm Gewicht : 33 kg
Elektr. Anschluss : 220/240 Vac-50/60 Hz
Nennleistung : 45 W

Serien-,Typbezeichnung, Baujahr

Bezeichnung : H602M
Typ : Manual kleidung strechter

Baujahr : 2024

2.3 A- Dauerschalldruckpegel, C-Schalldruck und Schalleistungspegel

Durch die Funktionsweise (Handbedienung und elektr. Heizung) ist die Lärmentwicklung äußerst gering. Außerdem wird dieses Gerät sowieso nur an Arbeitsplätzen eingesetzt, an denen der A-bewertete äquivalente Dauerschall-Druckpegel < 85 dB(A) sein muss (Verkaufsräume).

2.4 Zubehör und Umrüstsätze

Zubehör und Umrüstsätze sind unter den Anforderungen der Maschinenrichtlinie und mit geltender Richtlinien und Normen, wie sie in der Konformitätserklärung dargestellt sind, entwickelt, konstruiert und gefertigt. Wir dieses Zubehör über Lieferanten oder Unterauftragnehmer hergestellt, so sind die entsprechenden Unterlagen und Bescheinigungen den jeweiligen Dokumentationen beigelegt und bei der Fa. ORA in der Dokumentation archiviert.

- Es gibt kein folgendes Zubehör zu diesem Gerät:
- mit dem Gerät werden keine Umrüstsätze ausgeliefert
- Es gibt keine Option zu diesem Gerät.

2.5 Verzeichnis der angewandten Technischen Regeln und Normen

Niederspannungsrichtlinie BT2014/35/UE

Maschinenrichtlinie 2006/42/CE
EMV-Richtlinie CEM2014/30/UE
EN 292 1-2, EN 294, EN 349, EN 1050, EN 1672-2, EN 60204-1, EN 60335-1
Unfallverhütungsvorschriften der BG :
 VBG 1 "Allgemeine Vorschriften"
 VBG 4/BGV A2 "Elektrische Anlagen u. Betriebsmittel"
LMHV (Lebensmittelhygieneverordnung)

3/ Bestimmungsgemäße und sachwidrige Verwendung

Unter dem Punkt 7.2 werden Anforderungen an das Bedienungspersonal gestellt und sachdienliche Hinweise zur Bedienung gegeben. Damit ist schon ein Teil der bestimmungsgemäßen und nicht sachwidrigen Verwendung sichergestellt. Beim Bau des Gerätes wird als Kriterium auch die nichtbestimmungsgemäße Verwendung unterstellt. Somit kann konstruktiv verhindert werden, dass eine nicht ordnungsgemäße Verwendung verhindert oder nur schwer möglich ist.

3.1 Kennzeichnungen von Hinweisen



Dieses Zeichen weist auf eine drohende Gefahr hin, die zu schwersten Verletzungen oder zum Tod führen kann, wenn sie nicht vermieden wird.



Dieses Zeichen weist auf eine mögliche Gefahr hin, die zu leichten oder schweren Verletzungen führen kann.



Dieses Zeichen weist auf eine mögliche Gefahr hin, die zu Sachschäden führen kann.



Dieses Zeichen weist auf unterstützende Informationen hin.

3.2 Bestimmungsgemäße Verwendung



Das Gerätes darf nur in technisch einwandfreiem Zustand betrieben werden.

Es darf nur bestimmungsgemäß, also für Versiegelung von Schalen für Lebensmittel entsprechend den Anweisungen des Betreibers und den Beschreibungen und Hinweisen der Betriebsanleitung verwendet werden.

Die in der bestimmungsgemäßen Verwendung definierten Anschlußbedingungen, Einsatzbedingungen und Leistungsdaten dürfen nicht verändert werden.

Das Gerätes darf ohne vorherige Rücksprache mit der Fa.ORA weder umgebaut noch sonst irgendwie verändert werden.

Personen, die unter Einfluß von Alkohol, sonstigen Drogen oder Medikamenten stehen, welche die Reaktionsfähigkeit beeinflussen, dürfen das Gerätes generell nicht bedienen oder instandhalten.

3.3 Sachwidrige Verwendung

Nur wenn diese Betriebsanleitung strikt vom Betreiber, Anwender und Bediener beachtet wird, werden Unfälle vermieden und ein störungsfreier Betrieb des Gerätes gewährleistet.

Die Beachtung der Betriebsanleitung :

- Verringert Ausfallzeiten und Reparaturkosten
- Erhöht die Lebensdauer des Gerätes
- und gewährt den sicheren und umweltgerechten Betrieb.

Die Betriebsanleitung muss unmittelbar an einer dem Anwender zugänglichen und dem Anwender bekannten Stelle aufbewahrt werden und ständig verfügbar sein.

Die Betriebsanleitung muss vom verantwortlichen und vom ausführenden Personal gelesen, verstanden und in allen Punkten beachtet werden.

4/ Produkthaftung und weitere Anmerkungen

4.1 Haftung

Die Fa. ORA haftet nicht für Schäden, die daraus resultieren, dass diese Betriebsanleitung nicht oder nicht vollständig beachtet wurde.

4.2 Gewährleistung und Garantie

Wenn Teile durch gleichartige, aber nicht durch die vom Hersteller Fa. ORA in der produktspezifischen Betriebsanleitung empfohlenen identischen Teile ersetzt werden, erlischt die Gewährleistung der Fa. ORA. Details zur Gewährleistung und Herstellergarantie sind den allgemeinen Lieferbedingungen oder entsprechenden Vertragsunterlagen zum Lieferumfang zu entnehmen.

Bei unberechtigten Eingriffen und Veränderungen in jeder Form erlischt die Garantie.

4.3 Copyright

Ohne ausdrückliche schriftliche Genehmigung der Fa. ORA darf diese Betriebsanleitung - weder als Ganzes noch in Auszügen - elektronisch oder mechanisch vervielfältigt, verteilt, geändert, übertragen, in eine andere Sprache übersetzt oder anderweitig verwendet oder vervielfältigt werden. Sollten aber mit den Kopien oder Teilkopien die Sicherheit des Anwenders und Dritte des Papier- Gerätes bei der bestimmungsgemäßen Verwendung gewährleistet werden können, so sind diese Ausnahmen vom Copyright unabhängig.

5/ Beschreibung und Funktion des Gerätes

5.1 Produkt

Das Gerät H602 M ist eine pneumatisch gesteuerte und elektrisch geheizte Haubenüberziehmaschine für Kleidungsstücke auf Bügeln, die es ermöglicht, Kleidungsstücke mit einem schulterförmigen thermischen Schweißnahtsystem von einer Schlauchfolie ausgehend (Standardbreite max. 600) in Folie zu verpacken.

Skizze 1

- 1 Bedienarm
- 2 Absenkbarer rahmen
- 3 Gerätehamen
- 4 Gegenstück für schweißen
- 5 Sicherung 0.315 A
- 6 Ein/Aus Schalter
- 7 Innenseite
- 8 Vordere questrebe
- 9 Rolle für bugeaufnahme
- 10 Führungsring
- 11 Aufnahme für kleiderbugel
- 12 Außenseite

5.3 Funktionsweise des Gerätes

Das Gerät H602BPS besteht aus einem Gestell, auf das ein zentraler und ein mobiler Kasten mit Scharnieren auf der Rückseite montiert sind. An dem zentralen Kasten sind alle elektrischen Bauteile angebracht: Transformator, Sicherung, Ein-/Ausschalter, Anschlusssteckdose...

Das Gestell, auf das das Gerät montiert ist, enthält eine Drucklufteinheit und den Rollenhalter. Die Drucklufteinheit enthält alle pneumatischen Elemente: Filter, Verteiler, Zylinder...

Das in Folie zu verpackende Kleidungsstück ist mit seinem Kleiderbügel am Haken des Bügelhalters aufgehängt. Dann wird der Schlauch um das Kleidungsstück herum nach unten gezogen. Daraufhin wird die Kleiderschutzhülle gebildet, indem gleichzeitig auf die beiden, an der Drucklufteinheit angebrachten Druckknöpfe gedrückt werden, um den Schlauch zu verschweißen.

Skizze der H602M-Steuerung

5.3 Elektroschaltkasten und Schaltplan

Elektrischer Schaltplan

Skizze 2

- 1 Cord grün / gelbe Erde
- 2 Cord blau: neutral
- 3 Cord schwarzen Draht: Phase
- 4 Sicherung 0.315 A
- 5 Ein/Aus Schalter
- 6 Transformator 230V/11V 45VA
- 7 Schweißdraht

5.4 Verpackungsfolie und Schalen

Die Breite der zu verwendenden Polyäthylen-Schlauchfolien (20 Mikrometer Foliendicke) muss kleiner sein als 600mm und der Rollendurchmesser kleiner als 250mm. Die Firma ORA gewährleistet keinerlei Garantie noch Verantwortung für jegliche andere Folientypen.

5.5 Equipement, outillage, option

- Es gibt kein folgendes Zubehör zu diesem Gerät:
- mit dem Gerät werden keine Umrüstsätze ausgeliefert
- Es gibt keine Option zu diesem Gerät.

6/ Gefahren beim Betrieb

6.1 Gefahrenstellen und Gefahrenarten

Skizze 3

Gefahrenstelle	Bezeichnung des Gefahrenortes	Beschreibung der Gefährdung
1	Elektrischer Schaltkasten	Prinzipiell ist die Gefährdung bei elektrisch betriebenen Geräten der elektrische Schlag. Diese Gefahr tritt auf bei mangelhafter Isolierung und Aufstellen in Räumen und Umgebungsbedingungen, für die die Schutzart nicht geeignet ist oder beim Reinigen. Weitere Gefährdungen entstehen beim Öffnen des Schaltkasten zur Einstellung der Schweißtemperatur und beim Sicherungswechsel unter anliegender Spannung.
2	Schweißelemente , Heizplatte	Die Gefährdung besteht im Verbrennen von Händen oder Fingern.
3	Bewegung des beweglichen Teils gegenüber dem festen	besteht die Gefahr des Quetschens durch manuelles Schließen des Gerätes. Für den Anwender ist die Verletzungsgefahr nicht so groß wie für Dritte, da er sofort auf eventuelle Einquetschungen reagieren kann.

6.2 Warn- und Sicherheitshinweise



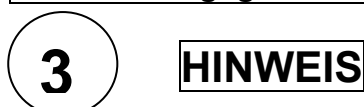
Gerät darf nicht direkt mit Feuchtigkeit in Berührung kommen. Daher beim Reinigen des Gerätes Netzstecker ziehen. Gerät darf nicht geöffnet werden. Einstellarbeiten und Austausch von Sicherungen oder Teilen bei Wartung und Instandsetzung nur durch eine Elektrofachkraft vornehmen lassen.

Gefahr durch elektrischen Schlag !



Die Schweißelemente sind ständig beheizt. Daher führt jedes Berühren auch im Ruhebetrieb zum Verbrennen von Körperteilen, insbesondere Hände und Finger.

Verbrennungsgefahr von Händen und Fingern !



Hände und Finger sollen immer aus dem Schließbereich von Ober- und Unterteil herausgehalten werden.

Quetschgefahr von Händen und Fingern !

Warnhinweise



Gefahr durch elektrischen Schlag.

Öffnen und Instandsetzen nur durch Elektrofachpersonal



Verbrennungsgefahr durch Berühren der

Schweißelemente.

6.3 Restgefahren, Restrisiko

Bei Beachtung dieser Hinweise zur vorsichtigen Bedienung sind weitere Risiken, die durch das Gerät verursacht werden könnten, nahezu ausgeschlossen.

Das verbleibende Risiko kann dann nur noch durch nicht bestimmungsgemäße oder sachwidrige Verwendung entstehen. Hier hat der Betreiber die Pflicht, den Anwender anhand dieser Betriebsanleitung einzuweisen und auf mögliche Gefahren aufmerksam zu machen.

7/ Bedienung

7.1 Anforderungen an das Bedienungspersonal

Anwender bzw. Bedienungspersonal ist, wer aufgrund seiner fachlichen Ausbildung, Kenntnisse und Erfahrungen sowie Kenntnisse der einschlägigen Bestimmungen (in der Regel VGB 1 und Anforderung des Arbeitsschutzgesetzes) und der Bedienungsanleitung die ihm übertragenen Arbeiten:

- beurteilen,
- sicher ausführen,
- mögliche Gefahren erkennen
- und notwendige Maßnahmen zur Beseitigung von Unfallgefahren ergreifen kann, die im Zusammenhang mit der Bedienung stehen.

Mindestalter

Einzuweisende oder in der Ausbildung befindliche Personen oder unter Aufsicht befindliche Personen unter 18 Jahren dürfen mit dem Gerät keine Arbeiten ausführen.

Dies gilt nicht für Jugendliche mit einem Mindestalter von 16 Jahren, wenn:

- Die Beschäftigung mit dem Gerät zur Erreichung des Ausbildungsziels erforderlich ist.
- Der Schutz des Jugendlichen durch die Aufsicht eines erfahrenen Fachkundigen gewährleistet ist.
- Und nur Arbeitsmittel, Werkzeuge und Schutzmittel verwendet werden, die Verletzungen ausschließen.

Schulung

Der Betreiber muß den Anwender und das Bedienungspersonal in folgenden Bereichen regelmäßig schulen:

- Beachtung und Gebrauch der Bedienungsanleitung sowie der gesetzlichen Bestimmungen.
- Bestimmungsgemäßer Betrieb des Gerätes.
- Jährliche Unterweisung im Arbeitsschutz und der Unfallverhütung.
- Verhalten im Notfall, Sicherheits- und Gefahrenhinweise für den Anwender und Bediener.

7.2 Aufstellen und Erstinbetriebnahme

Nach Auspacken des Gerätes und Entfernen aller Verpackungsrückstände wird das Gerät am Arbeitsort sachgemäß (z.B. waagrecht, spielfrei und zugänglich) aufgestellt.

Skizze 4

Montage wandgerät H602M

- Außenseiten (1) demontieren.
- Das Gerät an den 4 Befestigungsstellen (a) waagrecht an der Wand befestigen.
ACHTUNG ! Durch das Gewicht des Gerätes (36 kg) + Folienrolle (ca. 20 kg) und den Arbeitsdruck entsteht eine Gesamtbelastung von ca. 75 kg. Gewährleisten Sie dafür eine ausreichende Stabilität der Wand!
- Außenwände (1) anschrauben

Skizze 5

Montage auf der Ständer (H602B)

- Außenseiten (1) demontieren.

Befestigen Sie das Gerät an den Rahmen mit Schrauben, Unterlegscheiben und Muttern Ø6 um 4 Punkte Farbwerk- Außenwände (1) anschrauben

- Außenwände (1) anschrauben

7.3 Anwendung

Skizze 6

- 1 Netzstecker
- 2 Ein/Aus Schalter
- 3 Sicherung 0.315 A

Anschließen des Gerätes, kann nur nach Aufstellen und Erstinbetriebnahme des Gerätes entsprechend Punkt 7.2 erfolgen.

Netzstecker für 230 V ~/50 Hz einstecken, auf Erdung achten (Steckdose muß mit FI-Schutzschalter abgesichert sein).

EIN-AUS (ON/OFF)-Schalter betätigen, Anzeigelampe (12a) (grüne Leuchte).

Vor Einrichten der Folie etc. wieder kurzzeitig abstellen.

Leuchtet Anzeigelampe nicht auf, Netzstecker ziehen. Sicherung (0.315 A) und ggfs. Anzeigelampe durch Elektrofachkraft prüfen und ersetzen lassen.

Darüber hinaus Hausanschluss durch Elektrofachkraft überprüfen.

Die Aufheizzeit der Schweißelemente beträgt 5 Minuten

7.4 Anwendung

Skizze 7

- 1 Das Kleidungsstück auf den Bügelhalter hängen. Dann den Schlauch auf beiden Seiten greifen und ihn um das Kleidungsstück herum nach unten ziehen.
- 2 Gleichzeitig auf beide Druckknöpfe (a) drücken (H602BPS: 2 Sekunden lang gedrückt halten)
- 3 Die Hülle bis auf die Schultern des Kleidungsstücks herabziehen.
- 4 Das verpackte Kleidungsstück am Kleiderbügel nehmen und die Folie durch Herunterziehen abreißen. Die Schlauchposition muss sich für den folgenden Arbeitsgang auf Höhe des Bügelhalterhakens und unterhalb der Schneide- und Heizelemente befinden.

ATTENTION

Ne pas abaisser la partie mobile de façon brutale et répétitive.

Folienrolle einlegen

Skizze 8

- 1 reel
- 2 Reel spindle rollers
- 3 Fallschutzrohr
- 4 Guide rings
- 5 Seitenwand des Rollenhalters
- 6 Umlenkstange
- 7 Umlenkrolle
- 8 Coat hanger bracket

- Legen Sie die Folienrolle in die Folienrollenhalter (2) ein, indem Sie von vorne an den Apparat herangehen (Polyethylenhülle mit einem Durchmesser von 20 Mikrometern, maximal 250 mm).
- Legen Sie das Fallschutzrohr (3) in das Innere der Rolle ein und positionieren Sie es in die seitlichen Führungen der Rollenhalterseitenwände (5).
- Positionieren Sie die Führungsringe (4) an die äußeren Enden der Rolle und blockieren Sie die Führungsringe mithilfe der Schrauben, damit die Folienrolle sich nicht seitlich verschieben kann.
- Ziehen Sie die Folie gemäß den Abbildungen, je nach Gerätemodell, über.
- Öffnen Sie die Hülle, um sie um den Kleiderbügel (8) zu legen.

7.5 Verhalten bei Störungen

Bei Störungen, insbesondere im elektrischen Teil, immer die vom Betreiber genannte zuständige Elektrofachkraft holen. Immer Netzstecker ziehen.

7.6 Reinigen und Pflegen

Vor dem Reinigen und Pflegen des Gerätes zuerst Gerät am EIN-AUS (ON/OFF) -Schalter abschalten und Netzstecker ziehen. Als Reinigungs- und Pflegemittel nur lebensmittelgerechte Stoffe und Mittel verwenden.

Nach dem Reinigen und Pflegen mit flüssigen Stoffen nicht sofort wieder in Betrieb nehmen, sondern Gerät entsprechend austrocknen lassen.

Nur beim Abwischen mit trockenen Wischtüchern kann Gerät sofort weiterbetrieben werden.

HINWEIS

Gerät zum Reinigen nicht in Wasser oder Reinigungsflüssigkeit eintauchen bzw. besprühen oder abspritzen, auch nicht in Geschirrspülmaschinen reinigen.

8/ Instandhaltung

8.1 Prüfen, Pflege- und Wartung, Instandsetzung

Der Begriff "Instandhaltung" bezeichnet nach DIN 31051 alle Maßnahmen zur Bewahrung und Wiederherstellung des Sollzustandes sowie zur Feststellung und Beurteilung des Ist-Zustandes von technischen Mitteln eines Systems.

Die o.g. Maßnahmen unterteilen sich in:

Inspektion (Feststellung des Istzustands)

z.B. Prüfungen nach den Arbeitsschutz- und Unfallverhütungsvorschriften, in diesem Fall BGV A2 (alt: VBG 4) Elektrische Betriebsmittel.

Wartung (Bewahrung des Sollzustands)

z.B. Reinigen und Pflegen, Ersetzen von Verschleißteilen (Dichtungen, Sicherungen), Nachziehen von losen Teilen (siehe auch Punkt 7.4).

Instandsetzung (Wiederherstellung des Sollzustands).

z.B. Reparaturen (Instandsetzen) von Verschleißteilen (Austausch), nach Störungen, Ausfällen, Beschädigungen.

Nach Durchführung der Instandsetzung ist eine protokollierte Funktionsprüfung erforderlich.

Über alle getroffenen Prüfungs-, Wartungs- und Instandsetzungsmaßnahmen ist Buch vom Betreiber zu führen. Die notwendigen Inspektionen nach den Arbeitsschutz- und Unfallverhütungsvorschriften sind in Form von Ablage der entsprechenden Prüfberichte zu dokumentieren.

8.2 Instandsetzung

VORSICHT

Vor jedem Eingriff Netzstecker ziehen

Skizze  **9, 10, 11**

Die wichtigsten Teile des Apparates mit seinen Komponenten zeichnen sich durch ihre Item-spezifische Art des Zimmers identifiziert

Skizze  **12**

- 21** Andruckstück für schweißen
- 22** Teflonschutz
- 23** Schweißendrahtspanner
- 24** Schweißendraht
- 25** Isolierung
- 26** Barrette Schweißen
- 28** Spannung Druckfeder

Teflonschutz wechseln

Der Teflonschutz (22) ist regelmäßig nach der Nutzung des Gerätes zu reinigen (Maschine ausschalten !) sowie auf Abnutzung, Bruch-oder Brandstellen zu überprüfen. Gegebenenfalls müssen die Teflonteile wie folgt ausgetauscht werden :
-Rechten und linken Schutz abziehen und durch einen neuen ersetzen.

ACHTUNG ! Beide Streifen sind nicht symmetrisch und identisch, achten Sie deshalb darauf, daß die Seiten nicht vertauscht werden.

Schweißdraht wechseln

Der Schweißdraht ist wie folgt zu wechseln:

- Schrauben (C) gemäß .
- Teflonschutz (22) abnehmen
- Schraube (B) auf dem Senkrahmen in Position (B1) auf dem Spanner (23) bringen.
- Spanner (23) soweit wie möglich zusammendrücken und mit der Schraube (B1) in dieser Position fixieren
- Schweißdraht auswechseln, dabei auf korrekte Montage (Zuführung, Kabelschuh) achten
- Schraube (B1) lösen (Spanner wird freigegeben) und in die Position (B) auf dem Senkarm bringen

ACHTUNG ! Während des Betriebs muß der Schweißdraht immer gespannt sein, deshalb stets auf freie Beweglichkeit des Spannstückes (23) achten.

8.3 Personal

Das Instandhaltungspersonal muss eine Berechtigung durch den Hersteller und Lieferanten vorweisen können. Diese Berechtigung kann durch den Hersteller oder Lieferanten formlos erfolgen. In dieser Berechtigung wird dann auch die Qualifikation, sei es Formalqualifikation (z.B. Elektriker bzw. Elektrofachkraft), für die zur Instandsetzung notwendige Tätigkeit dargestellt.

HINWEIS

Für Instandhaltungspersonal, das nicht von Hersteller (ORA) oder Lieferanten berechtigt ist, übernimmt die Fa. ORA oder keine Verantwortung. Für Instandhaltungspersonal von Zulieferern übernimmt die Fa. ORA nur insoweit Verantwortung, wenn unmittelbar Einfluss über die Schnittstelle auf die Sicherheit Gerätes gegeben ist.

Die Qualifikationsnachweise für das Instandhaltungspersonal der Fa. ORA sind entsprechend den Fachrichtungen und Aufgabengebieten innerhalb des Qualitätsmanagementsystems und der dort angegliederten Dokumentation zu hinterlegen.

Ersatzteile

Es dürfen nur die von der Fa. ORA angegebenen und freigegebenen Ersatzteile verwendet werden. Ansonsten erlischt die Gewährleistung und Garantie für das Gerät. Darüber hinaus haftet die Fa. ORA nicht mehr im Rahmen der Produkthaftung.

Werkzeuge und Reparatereinrichtungen

Werkzeuge und Reparatereinrichtung werden durch die Fa. ORA bestimmt und festgelegt und sind nur deren bzw. freigegebenem Instandhaltungspersonal bekannt.


9/ Umweltschutz

9. Entfernen von Verpackungsmaterial

Die Verpackungsmaterialien sind umweltverträglich und recyclebar. Kunststoffe sind ein Kennzeichen (z. B. > PE <, > PS <etc.). Entfernen Sie das Verpackungsmaterial auf ihren markanten Emblem in die Container für diesen Zweck (fragen Sie Ihren Ort-Service) bereitgestellt werden

9.2 Gebrauchte Maschinen



Das Symbol  auf dem Produkt oder der Verpackung zeigt an, dass dieses Produkt nicht als Hausmüll behandelt werden. Es muss auf speziellen Sammelstelle für diesen Zweck (Sammlung und das Recycling von elektrischen und elektronischen Geräten) angegeben werden. Bei der Herstellung der Umsetzung der Abfallbehälter in den Stand der Technik erhalten wir die Umwelt und unsere Sicherheit, die Gewährleistung, dass die Abfälle unter optimalen Bedingungen behandelt. Für weitere Informationen über das Recycling dieses Produkts erhalten Sie von Ihrer lokalen Dienste.

G A R A N T I E - G U A R A N T E E

La garantie de ce matériel est de 2 ans à compter de la date de mise en service. Pour en bénéficier, vous devez vous adresser à votre distributeur, fournir la facture mentionnant la date d'achat et la référence du matériel.

Elle couvre le remplacement des pièces d'origine constructeur reconnues défectueuses, à l'exception des pièces susceptibles d'usure normale (résistances, pièces téflonisées, fusible, ressorts, etc.) dans le cadre d'une utilisation normale du matériel, conforme aux instructions de la notice d'emploi, hors accident, incidents de transports ou de manutention.

Le remplacement ou l'échange des pièces sous garantie doit être effectué par un professionnel. Toutes pièces échangées doivent nous être retournées sous quinze jours, au-delà desquels nous serions contraints de vous les facturer.

Toute intervention de notre part s'exécute obligatoirement dans nos ateliers.

Les frais de transport sont à la charge du client.

Aucune indemnité ne pourra être réclamée en cas d'arrêt du matériel, quelle qu'en soit la cause.

En cas de contestation, le tribunal de Bourg en Bresse est seul compétent.

This equipment is guaranteed for 2 years counting from the date of its being put into service.

In order to benefit from this, you must contact your distributor, and provide the invoice which indicates the date of purchase and the reference for the equipment.

The guarantee covers the replacement of the manufacturer's original parts recognised as being defective, with the exception of parts subject to normal wear (resistances, Teflon-coated parts, fuse, springs, etc...) within the scope of normal use of the equipment, in compliance with the directions given in the instructions for use, excluding accidents, incidents during the transport or handling.

The replacement or exchange of parts under guarantee must obligatorily be carried out by a professional. Any parts exchanged must be returned to us within fifteen days, and failing this time limit, we shall be obliged to invoice you for them.

Any intervention by us will obligatorily take place in our workshops.

The transport costs are chargeable to the customer.

No compensation can be claimed for stoppage of the equipment, whatever the cause thereof may be.

In case of dispute, solely the Court at Bourg en Bresse, France, shall be competent.

✂=====

BON DE GARANTIE / GUARANTEE CERTIFICATE

Cette machine à été essayée et emballée avec le plus grand soin.

En cas de défectuosité, nous vous demandons de retourner rapidement ce bon de garantie avec le maximum de détails sur le défaut constaté.

This machine has been tested and packed with the greatest care and attention.

In the case of a fault being discovered, please return this certificate to us giving as complete a description as possible of the fault in question.

REFERENCE MACHINE / MACHINE REFERENCE	H602M / H602B
N° SERIE / SERIAL NUMBER	
DATE DE LIVRAISON / DATE OF DELIVERY	
VENDU PAR / SOLD BY	

DEFAULT CONSTATE / REASON :

.....

ADRESSE CLIENT / CUSTOMER ADRESS

.....

GUARANTIE - GARANTIA

Diese Ausrüstung ist ab dem Datum der Inbetriebsetzung 2 Jahre garantiert.

Um in den Genuss der Garantie zu kommen, wenden Sie sich mit der Rechnung, aus der das Kaufdatum und die Artikelreferenz hervorgeht, an Ihren Händler.

Die Garantie deckt den Austausch der als defekt anerkannten Hersteller-Originalteile, unter Ausnahme der normalen Verschleißteile (Widerstände, teflonbeschichtete Teile, Schmelzsicherung, Federn, usw.), im Rahmen eines normalen Materialgebrauchs unter Einhaltung der Gebrauchsanweisungen, mit Ausnahme von Unfällen und Beschädigungen beim Transport oder der Handhabung.

Der Ersatz oder der Austausch der Teile unter Garantie muss durch einen Fachmann erfolgen. Alle ausgewechselten Teile sind uns binnen 14 Tagen zurückzuschicken. Über diese Frist hinaus sind wir gezwungen, sie Ihnen in Rechnung zu stellen.

Alle unsere Reparatureingriffe werden obligatorisch in unseren Werkstätten ausgeführt.

Die Transportkosten gehen zu Lasten des Kunden.

Bei Materialstillständen, aus welchem Grund auch immer, kann keine Entschädigung verlangt werden.

Für die Beilegung von Streitfällen ist allein das Gericht von Bourg en Bresse maßgebend.

La garantía de este material es de 2 años a partir de la fecha de puesta en servicio.

Para beneficiarse de la misma, debe dirigirse a su distribuidor, aportando la factura en la que se mencione la fecha de compra y la referencia del material.

La garantía cubre la sustitución de las piezas originales del constructor reconocidas como defectuosas, a excepción de las piezas susceptibles de un desgaste normal (resistencias, piezas con Teflon, fusibles, resortes, etc.) en el marco de una utilización normal del material, conforme a las disposiciones de las instrucciones de empleo, excluyendo accidentes e incidentes durante el transporte o el mantenimiento. La sustitución o el cambio de las piezas en garantía deben ser efectuados por un profesional.

Todas las piezas cambiadas deben ser devueltas en un plazo de quince días, pasado el cual nos veríamos obligados a facturarlas.

Cualquier intervención por nuestra parte tendrá lugar obligatoriamente en nuestros talleres.

Los gastos de transporte corren a cargo del cliente.

No podrá reclamarse indemnización alguna en caso de fallo del material, cualquiera que fuese la causa.

En caso de disputa, el tribunal de Bourg en Bresse será el único competente.

✂=====

GARANTIESCHEIN / CERTIFICADO DE GARANTÍA

Diese Maschine wurde mit der größten Sorgfalt geprüft und verpackt.

Bei Funktionsstörungen bitten wir Sie, die Maschine zusammen mit dem Garantieschein und den größtmöglichen Details über den festgestellten Fehler einzuschicken.

Esta máquina ha sido probada y embalada con los mayores cuidados.

En caso de descubrir algún defecto, le rogamos que nos envíe inmediatamente este certificado de garantía indicando el mayor número posible de detalles acerca del fallo detectado.

MASCHINENREFERENZ / REFERENCIA MÁQUINA	H602M / H602B
SERIENNUMMER / N° SERIE	
LIEFERDATUM / FECHA DE ENTREGA	
VERKÄUFER / VENDIDO POR	

FESTGESTELLTER FEHLER / FALLO DETECTADO:

.....
.....

KUNDENANSCHRIFT / DIRECCIÓN CLIENTE

.....
.....