

## EMBALLEUSES DE COMPTOIR

# EC420/520/650

Conçues pour emballer hermétiquement des piles de linge, draps, serviettes, vêtements pliés et linge volumineux (petites couettes, oreillers).



E420



E520



E650

### Usages



Pressing



Blanchisserie



Confection



- ✓ Introduction du linge ou des vêtements facilitée grâce à la goulotte.
- ✓ Simple d'utilisation, rapide et fiable.
- ✓ Solution économique : utilisation de gaine au lieu de sac plastique.
- ✓ Différents modèles selon besoin en termes de longueur de soudure et de taille de goulotte.
- ✓ Goulotte supplémentaire en option (permet d'avoir une goulotte chargée d'avance).



Garantie 1 an <sup>(1)</sup>  
(1) Hors pièces d'usure



Compatibles matériaux  
Bio-sourcés ou compostables



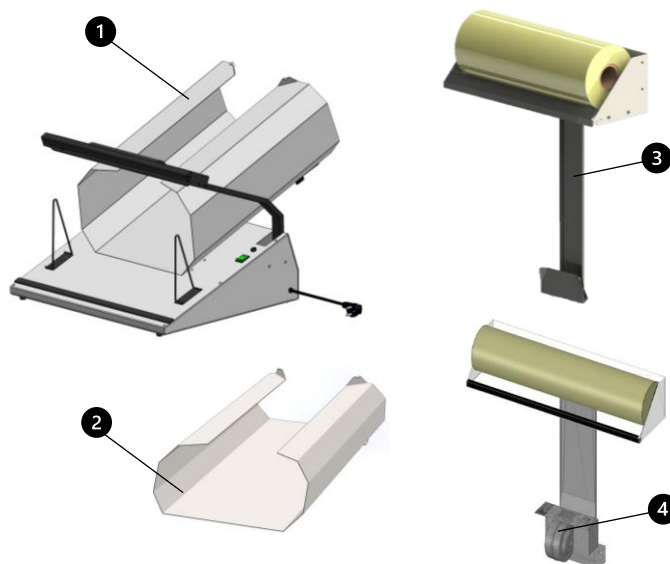
Conformité  
normes CE

## CARACTÉRISTIQUES TECHNIQUES

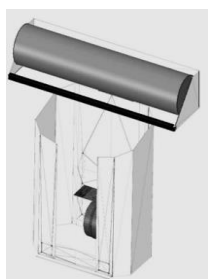
MODÈLES								
<b>EC420</b>	66 x 47 x 42,2 cm	480 mm (max)	G 480	360 x 160 mm	420 mm	15 kg	30 W	230 V - 50/60 Hz
<b>EC520</b>	75 x 57,3 x 50 cm	480 mm (max)	G 480	360 x 180 mm	520 mm	20 kg	40 W	230 V - 50/60 Hz
<b>EC520-G600</b>	75 x 57,3 x 50 cm	600 mm (max)	G 600	420 x 220 mm	520 mm	22 kg	40 W	230 V - 50/60 Hz
<b>EC650-G600</b>	92 x 72 x 74,5 cm	600 mm (max)	G 600	420 x 220 mm	650 mm	33 kg	56 W	230 V - 50/60 Hz
<b>EC650</b>	92 x 72 x 74,5 cm	900 mm (max)	G 900	580 x 350 mm	650 mm	35 kg	56 W	230 V - 50/60 Hz

## ÉQUIPEMENTS

N°	DÉSIGNATION	EC420	EC520	EC650
1	Goulotte incluse	✓	✓	✓
2	Goulotte supplémentaire	option		
3	Chargeur de goulotte mural	option		✗
4	Chargeur de goulotte mural avec soufflerie	✗	✗	option



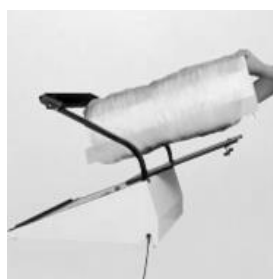
## PRINCIPE DE FONCTIONNEMENT



Placer la goulotte sur le chargeur.



Mettre la gaine sur la goulotte, puis la séparer de la bobine.



Placer la goulotte sur l'emballeuse, introduire le linge par le haut.



Abaisser la poignée pour souder et couper la gaine.



Le colis est désormais prêt. Il doit être évacué par l'avant de l'emballeuse.

## ZOOM CHARGEURS DE GOULOTTES

- ✓ Porte-bobine intégré pour faciliter la mise en place de la gaine sur la goulotte.
- ✓ **Chargeur C900** équipé d'une soufflerie intégrée (flux d'air qui écarte la gaine) pour faciliter la mise en place de la gaine sur la goulotte.